

Dell Precision™ T7400 Handleiding

Model DC00

Opmerkingen, kennisgevingen en waarschuwingen



OPMERKING: Een OPMERKING duidt belangrijke informatie aan voor een beter gebruik van de computer.



KENNISGEVING: Een KENNISGEVING duidt potentiële schade aan hardware of potentieel gegevensverlies aan en vertelt u hoe het probleem kan worden vermeden.



WAARSCHUWING: Een WAARSCHUWING duidt het risico van schade aan eigendommen, lichamelijk letsel of overlijden aan.

**De informatie in dit document kan zonder voorafgaande kennisgeving worden gewijzigd.
© 2007 Dell Inc. Alle rechten voorbehouden.**

Verveelvoudiging op welke wijze dan ook zonder de schriftelijke toestemming van Dell Inc. is strikt verboden.

Merken in dit document: *Dell*, het *DELL*-logo, *Inspiron*, *Dell Precision* en *Dell OpenManage* zijn handelsmerken van Dell Inc.; *Intel* en *Xeon* zijn gedeponeerde handelsmerken van Intel Corporation; *Microsoft*, *Windows*, en *Windows Vista* zijn handelsmerken of gedeponeerde handelsmerken van Microsoft Corporation in de Verenigde Staten en/of andere landen.

Andere merken en handelsnamen die mogelijk in dit document worden gebruikt, dienen ter aanduiding van de rechthebbenden met betrekking tot de merken en namen of ter aanduiding van hun producten. Dell Inc. heeft geen eigendomsrechten of -aanspraken op handelsmerken en handelsnamen anders dan haar eigen merken en namen.

Model DCDO

Augustus 2007 O/N YT583 Rev. A00

Inhoud

1	Informatie zoeken	13
2	Over de computer	21
	Vooraanzicht van de computer	21
	Achteraanzicht van de computer	23
	Connectoren op het achterpaneel	24
	Binnenaanzicht	27
	Systeemkaartcomponenten	28
	Specificaties	30
3	Geavanceerde functies	37
	LegacySelect-technologiebeheer	37
	Beheerbaarheid	37
	Alert Standard Format	37
	Dell OpenManage™ IT Assistant	39
	Dell OpenManage Client Instrumentation	39
	Energiebeheer	40

Informatie over RAID-configuraties	42
RAID-niveau 0	43
RAID-niveau 1	43
RAID-niveau 5	44
RAID-niveau 10	46
De computer configureren voor RAID	47
RAID-configuratieprogramma	47
Het RAID-configuratieprogramma openen	47
Door het configuratieprogramma bladeren	47
RAID-configuratie en -beheer	47
Het scherm sluiten	48
Configuratie-taken uitvoeren	48
Een RAID-niveau 0 configuratie maken	48
Een RAID-niveau 1 configuratie maken	49
Een tweede RAID-volume maken	50
De RAID-volume-eigenschappen weergeven	51
Een RAID-volume synchroniseren (virtuele schijf)	51
Een RAID-volume activeren	51
Een RAID-volume verwijderen	52
Een aangetast RAID-volume vervangen en opnieuw opbouwen	52
4 De computer installeren	55
De computer in een kast installeren	55
Verbinding maken met internet	58
Een internetverbinding instellen	58

Gegevens overbrengen naar een nieuwe computer	60
Microsoft® Windows® XP	60
Microsoft Windows Vista™	64
Voedingsbeschermingsapparaten	65
Piekbeveiligers	65
Spanningsstabilisatoren	65
Continue stroomvoorzieningen	66
5 De computer beveiligen	67
Open-chassisdetectie	67
De chassisintrusieschakelaar verwijderen	67
De chassisintrusieschakelaar terugplaatsen	68
De chassisintrusieschakelaar opnieuw instellen	69
Beveiligingskabelslot	69
Wachtwoorden	70
Info over wachtwoorden	70
Een primair wachtwoord (of systeemwachtwoord) gebruiken	72
Een beheerderswachtwoord gebruiken	75
Een vergeten wachtwoord ongeldig maken en een nieuw wachtwoord instellen	77
Trusted Platform Module (TPM)	78
De TPM-functie inschakelen	78
Beveiligingsbeheersoftware	79
De beveiligingsbeheersoftware activeren	79
De beveiligingsbeheersoftware gebruiken	79

	Computeropsporingssoftware	80
	Als de computer kwijt of gestolen is	80
6	System Setup	81
	Overzicht	81
	System Setup openen	81
	System Setup-opties	82
	Boot Menu	91
	Instellingsopties	91
	De opstartbron selecteren voor de huidige opstartprocedure	92
	De opstartvolgorde voor toekomstige opstartprocedures wijzigen	93
	Opstarten vanaf een USB-medium	93
7	Vergeten wachtwoorden wissen	95
	CMOS-instellingen wissen	97
	De BIOS flashen	97
8	De computer reinigen	99
	Computer, toetsenbord en monitor	99
	Diskettestation	99
	Cd's en dvd's	99
9	Problemen oplossen	101
	Problemen oplossen	101
	Batterijproblemen	101
	Problemen met stations	102

E-mail- en internetproblemen	104
Toetsenbordproblemen	104
Vastlopen en softwareproblemen	105
Problemen met geheugen	107
Problemen met de muiss	108
Netwerkproblemen	109
Voedingsproblemen	109
Printerproblemen	110
Scannerproblemen	111
Geluids problemen	112

10 Hulpprogramma's voor probleemoplossing 113

Diagnostische lampjes	113
Diagnosecodes vóór POST	114
Diagnostische lampcodes tijdens POST	117
Aan/uit-lampjes	124
Pieptooncodes	125
Foutberichten	126
Dell Diagnostics (Dell-diagnostiek)	135
Wanneer u Dell Diagnostics (Dell-diagnostiek) moet gebruiken	135
Dell Diagnostics (Dell-diagnostiek) starten vanaf de vaste schijf	135
Dell Diagnostics (Dell-diagnostiek) starten vanaf de Drivers and Utilities media	136
Hoofdmenu Dell Diagnostics (Dell-diagnostiek)	137

11 Software opnieuw installeren 141

Stuurprogramma's 141

Wat is een stuurprogramma? 141

Stuurprogramma's identificeren 141

Stuur- en hulpprogramma's
opnieuw installeren 142

Problemen met software en hardware oplossen in de besturingssystemen van Microsoft® Windows® XP en Microsoft Windows Vista™ 143

Het besturingssysteem herstellen 144

Microsoft Windows Systeemherstel
gebruiken 145

Dell™ PC Restore en Dell Factory Image
Restore gebruiken 146

De schijf met het besturingssysteem
gebruiken 150

12 Onderdelen toevoegen en vervangen 153

Voordat u begint 153

Benodigd gereedschap 153

De computer uitschakelen 153

Voordat u aan de onderdelen in de
computer gaat werken 154

De computerkap en het frontpaneel verwijderen 155

De computerkap verwijderen 155


Het frontpaneel verwijderen 157


De computerkap en het frontpaneel	
terugplaatsen	158
Het frontpaneel terugplaatsen	158
De computerkap terugplaatsen	159
I/O-paneel	160
Componenten I/O-paneel	161
Het I/O-paneel verwijderen	162
Het I/O-paneel terugplaatsen	163
Processor	164
De processor verwijderen	164
De processor installeren	168
Voeding	174
Pintoewijzingen gelijkstroomconnector	174
De voeding terugplaatsen	183
Batterij	183
Informatie over de batterij	184
Dee batterij verwijderen	185
De batterij vervangen	186
Geheugen	187
Overzicht van volledig gebuffered DIMM-geheugen (FBD)	187
Geheugen installeren	188
Geheugen adresseren bij configuraties met 4 GB of meer (alleen 32-bits besturingssystemen)	189
Geheugen verwijderen zonder opstaande geheugenkaarten	190
Geheugen installeren (met optionele opstaande geheugenkaarten)	194
Geheugen installeren (met optionele opstaande geheugenkaarten)	195

Geheugen verwijderen (met optionele opstaande geheugenkaarten)	202
Kaarten	209
Ondersteuning voor uitbreidingskaarten	209
Een uitbreidingskaart installeren	210
Een uitbreidingskaart verwijderen	218
Een PCI Express grafische kaart verwijderen uit een SLI-configuratie	224
PCI Express grafische kaarten in een dubbele configuratie gebruiken	232
De optionele opstaande grafische kaart verwijderen	239
De optionele opstaande grafische kaart vervangen	241
Stations	242
Algemene installatierichtlijnen voor schijfstations	243
Gegevenskabelconnectoren op controllerkaart	246
Vaste schijf	246
Een vaste schijf verwijderen (vaste-schijfcompartimenten 1-4)	247
Een vaste schijf installeren (vaste-schijfcompartimenten 1-4)	251
Een vijfde SATA vaste schijf (optioneel) verwijderen	256
Een vijfde SATA vaste schijf (optioneel) installeren	259
Stationspanelen	264
Een stationspaneelinzetstuk verwijderen	266
Een stationspaneelinzetstuk vervangen	267
Het stationspaneel vervangen	268
Diskettestation	270
Een diskette installeren	273

Mediakaartlezer	277
Een mediakaartlezer installeren	280
Optisch station	284
Systeemkaart	290
De systeemkaart verwijderen	290
De systeemkaart vervangen	296
13 Help-informatie weergeven	299
Hulp krijgen	299
Technische ondersteuning en klantenservice	300
On line services	300
AutoTech-service	301
Automatische orderstatusservice	301
Problemen met de bestelling	302
Productinformatie	302
Items retourneren voor reparatie of geldteruggave	302
Voordat u belt	303
Contact opnemen met Dell	305
14 Bijlage	307
FCC-kennisgeving (alleen VS)	307
FCC klasse B	307
Woordenlijst	309

Informatie zoeken

 **OPMERKING:** Sommige functies of media kunnen optioneel zijn en niet bij uw computer zijn geleverd. Sommige kenmerken of media zijn wellicht niet beschikbaar in bepaalde landen.

 **OPMERKING:** Mogelijk is er bij uw computer aanvullende informatie geleverd.

Waarvoor zoekt u?

- Een diagnostisch programma voor de computer
- Stuurprogramma's voor de computer
- Desktop System Software (DSS)

Hier kunt u het vinden

De schijf *Drivers and Utilities* (stuur- en hulpprogramma's)

De documentatie en stuurprogramma's zijn reeds op de computer geïnstalleerd. U kunt de *Drivers and Utilities* Media gebruiken om stuurprogramma's opnieuw te installeren (zie "Stuur- en hulpprogramma's opnieuw installeren" op pagina 142) of Dell Diagnostics (Dell-diagnostiek) uit te voeren (zie "Dell Diagnostics (Dell-diagnostiek)" op pagina 135).

De documentatie en stuurprogramma's zijn reeds op de computer geïnstalleerd. U kunt de *Drivers and Utilities*-schijf gebruiken om stuurprogramma's opnieuw te installeren of om de documentatie te openen.

Mogelijk bevat de *Drivers and Utilities*-schijf leesmij-bestanden met de laatst beschikbare informatie over technische wijzigingen aan de computer of geavanceerd technisch naslagmateriaal voor technici en gevorderde gebruikers.



OPMERKING: Updates van de stuurprogramma's en de documentatie vindt u op support.dell.com.

Waarvoor zoekt u?

- Serviceplaatje en code voor express-service
- Microsoft Windows-licentielabel

Hier kunt u het vinden**Serviceplaatje en Microsoft® Windows®-licentielabel**

Deze labels bevinden zich op de computer.

- Gebruik het serviceplaatje om de computer te identificeren als u gebruikmaakt van **support.dell.com** of contact opneemt met de technische ondersteuning.
- Voer de code voor de express-service in zodat uw telefonische verzoek naar de juiste medewerker van de ondersteuningsdienst wordt doorgeleid.



OPMERKING: Voor een betere beveiliging heeft het nieuwe Microsoft Windows-licentielabel nu een ontbrekend gedeelte of "gat" om te weerhouden dat het label wordt verwijderd.

Waarnaar zoekt u?**Hier kunt u het vinden**

- Oplossingen — Hints en tips voor probleemoplossing, artikelen van technici, on line cursussen en veelgestelde vragen
- Community — On line discussies met andere gebruikers van Dell-producten
- Upgrades — Upgrade-informatie over onderdelen als het geheugen, de vaste schijf en het besturingssysteem
- Klantenservice — Contactgegevens, de status van reparatieverzoeken en bestellingen, informatie over garantie en reparatie
- Service en ondersteuning — De status van reparatieverzoeken, ondersteuningshistorie, het servicecontract, on line discussies met medewerkers van de technische ondersteuning
- De technische updateservice van Dell — Proactieve meldingen per e-mail van software- en hardware-updates voor uw computer
- Referentiemateriaal — Computerdocumentatie, details over mijn computerinstellingen, productspecificaties en white papers
- Downloads — Geautoriseerde stuurprogramma's, patches en software-updates

Dell Support-website — support.dell.com**OPMERKING:** Selecteer uw regio of business-segment om bij de juiste ondersteuningsite te komen.

Waarnaar zoekt u?

- Desktop System Software (DSS) — Als u het besturingssysteem van de computer opnieuw installeert, moet u het DSS-hulpprogramma ook opnieuw installeren. DSS biedt essentiële updates voor uw besturingssysteem en ondersteuning voor processors, optische stations, USB-apparaten en meer. DSS is nodig voor een juiste werking van de Dell-computer. De software detecteert automatisch de computer en het besturingssysteem en installeert de updates die voor uw configuratie van belang zijn.

- Met Microsoft Windows Vista™ werken
- Aan het werk met programma's en bestanden
- Hoe pas ik mijn bureaublad aan

- Het besturingssysteem opnieuw installeren


Hier kunt u het vinden

Ga als volgt te werk om Desktop System Software te downloaden:

- 1** Ga naar support.dell.com, selecteer uw regio of business-segment en geef uw serviceplaatje op.
- 2** Selecteer **Drivers & Downloads** (Stuurprogramma's & downloads) en klik op **Go** (Doorgaan).
- 3** Klik op uw besturingssysteem en zoek op het trefwoord *Desktop System Software*.

OPMERKING: De gebruikersinterface van support.dell.com kan verschillen afhankelijk van uw selecties.

Help en ondersteuning van Windows

- 1** Klik op de knop Starten van Windows Vista  en klik op **Help en ondersteuning**.
- 2** Geef in *Zoeken in Help* met een of meer woorden een beschrijving van het probleem en druk op <Enter> of klik op het vergrootglas.
- 3** Klik op het onderwerp dat uw probleem beschrijft.
- 4** Volg de instructies op het scherm.

Schijf met het besturingssysteem

OPMERKING: De schijf met het *besturingssysteem* kan optioneel zijn en is wellicht niet meegeleverd met uw computer.

Waarnaar zoekt u?

Hier kunt u het vinden

Het besturingssysteem is reeds op de computer geïnstalleerd. Wanneer u het besturingssysteem opnieuw wilt installeren, gebruikt u de schijf met het *besturingssysteem* (zie "Windows XP of Windows Vista opnieuw installeren" op pagina 150).



Nadat u uw besturingssysteem opnieuw hebt geïnstalleerd, gebruikt u de schijf *Drivers and Utilities* om de stuurprogramma's opnieuw te installeren voor de apparaten die zijn meegeleverd met uw computer.

Het productsleutellabel voor het besturingssysteem bevindt zich op de computer.

OPMERKING: De kleur van de schijf is afhankelijk van het besturingssysteem dat u hebt besteld.

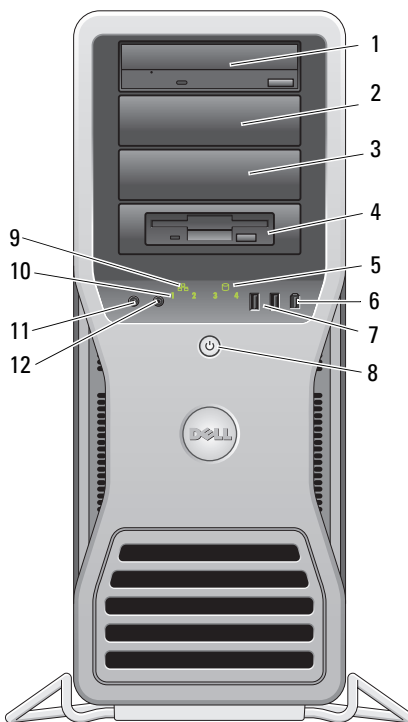
-
- Met Linux werken
 - E-maildiscussies met gebruikers van Dell Precision™-producten en het Linux-besturingssysteem
 - Extra informatie over Linux en mijn Dell Precision-computer
-

Door Dell ondersteunde Linux-sites

- Linux.dell.com
- Lists.us.dell.com/mailman/listinfo/linux-precision

Over de computer

Vooraanzicht van de computer



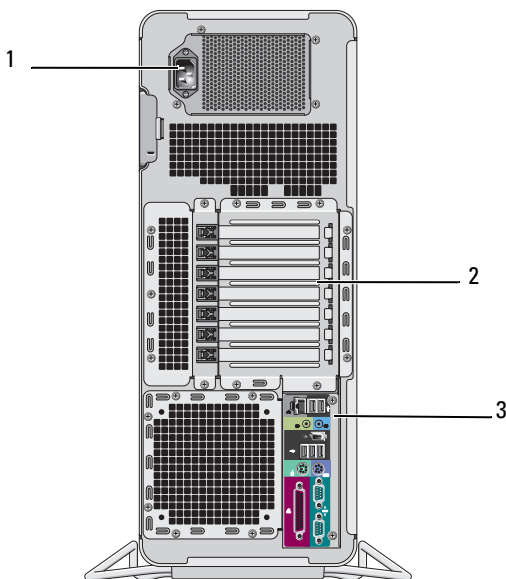
- | | | |
|-----|--|--|
| 1-3 | 5,25-inch stationscompartimenten | Ondersteunt een optisch station, mediakaartlezer, diskettestation of SATA vaste schijf in een 5,25-inch schijfhouder. De vaste-schijfhouder kan alleen in de 5,25-inch stationscompartimenten worden gebruikt. Het diskettestation of de mediakaartlezer is niet uitwisselbaar met de vaste-schijfhouders. |
| 4 | 5,25-inch stationscompartiment met 3,5-inch stationspaneel | Ondersteunt een optisch station, mediakaartlezer, diskettestation of SATA vaste schijf in een 5,25-inch schijfhouder. Het stationspaneel dat hier wordt weergegeven, wordt alleen gebruikt met een diskettestation of mediakaartlezer; het kan voor elk van de vier 5,25-inch stationscompartimenten worden geïnstalleerd. Raadpleeg "Stationspanelen" op pagina 264 voor meer informatie. De vaste-schijfhouder kan alleen in de 5,25-inch stationcompartimenten worden gebruikt. Het diskettestation of de mediakaartlezer is niet uitwisselbaar met de vaste-schijfhouders. |
| 5 | activiteitenlampje vaste schijf | Het lampje van de vaste schijf brandt wanneer de computer gegevens leest van of schrijft naar de vaste schijf. Het lampje brandt soms ook wanneer een apparaat, zoals een optisch station, is ingeschakeld. |
| 6 | IEEE 1394-connector | Gebruik de IEEE 1394-connector voor apparaten met hoge gegevenssnelheden zoals digitale videocamera's en externe opslagapparaten. |
| 7 | USB 2.0-connectoren (2) | Gebruik de voorste USB-connectoren voor apparaten die u af en toe aansluit, zoals sleutels met flashgeheugen of camera's of opstartbare USB-apparaten. Het is raadzaam om de USB-connectoren aan de achterzijde te gebruiken voor apparaten die normaal gesproken altijd aangesloten zijn, zoals printers en toetsenborden. |
| 8 | aan/uit-knop, aan/uit-lampje | Druk op de aan-/uit-knop om de computer in te schakelen. Het lampje in het midden van deze knop geeft de energie stand aan. Raadpleeg "Schakelaars en lampjes" op pagina 34 voor meer informatie. |



KENNISGEVING: Ter voorkoming van gegevensverlies moet u de computer niet met de aan/uit-knop uitschakelen. Schakel in plaats daarvan het besturingssysteem uit.

- | | | |
|----|---------------------------|--|
| 9 | netwerkverbindingslampje | Het netwerkverbindingslampje brandt als er een goede verbinding is tussen een 10-Mbps, 100-Mbps of 1000-Mbps (of 1-Gbps) netwerk en de computer. |
| 10 | diagnostische lampjes (4) | Gebruik deze lampjes om een computerprobleem op te lossen aan de hand van de diagnostische code. Raadpleeg "Diagnostische lampjes" op pagina 113 voor meer informatie. |
| 11 | microfoonconnector | Gebruik de hoofdtelefoonconnector voor het aansluiten van een pc-microfoon waarmee u spraak of muziek in een geluids- of telefonieprogramma kunt invoeren. |
| 12 | hoofdtelefoonconnector | Gebruik de hoofdtelefoonconnector om hoofdtelefoons aan te sluiten. |

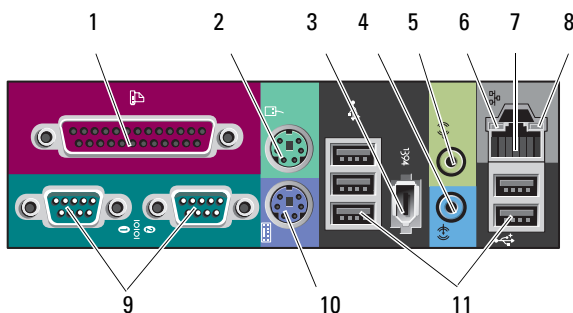
Achteraanzicht van de computer



- | | | |
|---|---------------------------------|--|
| 1 | stroomkabel-connector | Sluit de stroomkabel aan. |
| 2 | kaartsleuven | Sleuven 2-6 ondersteunen volle-lengte kaarten. Tot de sleuven behoren één PCI-sleuf, twee PCI Express 2.0 x16 sleuven en twee PCI-X-sleuven.
Sleuven 1 en 7 ondersteunen halve-lengte kaarten. Tot deze sleuven behoort één PCI Express x8 (bedrading als x4) en één PCI-X-sleuf. |
| 3 | connectoren op het achterpaneel | Steek het USB- en audio-apparaat en andere apparaten in de juiste connector (zie "Connectoren op het achterpaneel" op pagina 24 voor meer informatie. |

⚠ WAARSCHUWING: Zorg ervoor dat geen van de systeemventilatieopeningen geblokkeerd zijn. Anders krijgt u ernstige oververhittingsproblemen.

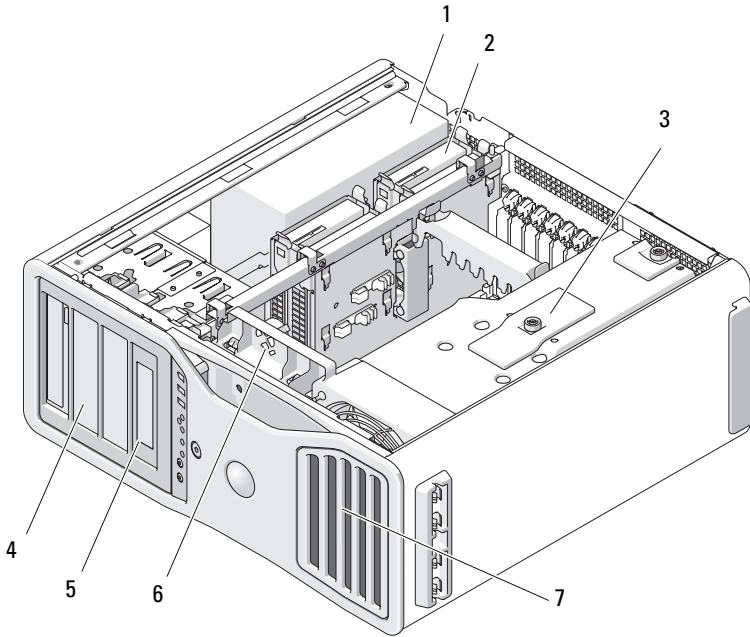
Connectoren op het achterpaneel



- 1 **parallele connector** U kunt een parallel apparaat, zoals een printer, op de parallele connector aansluiten. Als u een USB-printer hebt, sluit u deze aan op een USB-connector.
OPMERKING: De geïntegreerde parallele connector wordt automatisch uitgeschakeld als de computer een geïnstalleerde kaart detecteert met een connector die voor hetzelfde adres is geconfigureerd. Raadpleeg "System Setup-opties" op pagina 82 voor meer informatie.
- 2 **muisconnector** Sluit een standaard PS/2-muis aan op de groene muisconnector. Schakel de computer en de aangesloten apparaten uit voordat u een muis op de computer aansluit. Als u een USB-muis hebt, sluit u deze aan op een USB-connector.
- 3 **IEEE 1394-connector** Gebruik de IEEE 1394-connector voor apparaten met hoge gegevenssnelheden zoals digitale videocamera's en externe opslagapparaten.
- 4 **lijningang** Gebruik de blauwe lijningang om een afspeelapparaat aan te sluiten, zoals een MP3-, cd- of videospeler. Gebruik op computers met een geluidskaart de connector op de kaart.
- 5 **lijnuitgang** Op de groene lijnuitgang kunt u de meeste luidsprekers met geïntegreerde versterkers aansluiten. Gebruik op computers met een geluidskaart de connector op de kaart.
- 6 **verbindings-integriteitslampje** Groen — Er is een goede verbinding tussen een 10-Mbps netwerk en de computer
Oranje — Er is een goede verbinding tussen een 100-Mbps netwerk en de computer
Geel — Er is een goede verbinding tussen een 1000-Mbps (of 1-Gbps) netwerk en de computer
Uit — De computer detecteert geen fysieke verbinding met het netwerk

- 7 connector voor netwerkadapter
- U sluit de computer aan op een netwerk- of breedbandapparaat door het ene uiteinde van een netwerkkabel aan te sluiten op een netwerkaansluiting of op uw netwerk- of breedbandapparaat. Sluit het andere uiteinde van de netwerkkabel aan op de connector voor de netwerkadapter op de computer. Een klikgeluid geeft aan dat de netwerkkabel goed vastzit.
- Sluit geen telefoonkabel aan op de netwerkconnector. Gebruik voor computers met een extra netwerkconnectorkaart de connectoren op de kaart en op de achterkant van de computer wanneer u meerdere netwerkverbindingen instelt (zoals een apart intra- en extranet).
- U wordt aangeraden om Category 5-bedrading en -ingangen voor uw netwerk te gebruiken. Als u toch gebruikmaakt van Category 3-bedrading, moet u de netwerksnelheid verhogen tot 10 Mbps om een betrouwbare werking te garanderen.
- 8 activiteitenlampje netwerk
- Een geel lampje knippert op het moment dat de computer netwerkgegevens verzendt of ontvangt. Bij veel verkeer kan het lijken alsof dit lampje continu brandt.
- 9 seriële connectoren (2)
- U kunt een serieel apparaat, zoals een handheld-apparaat, op de seriële poort aansluiten. Indien nodig kan het adres voor deze poort via System Setup worden gewijzigd (zie "System Setup" op pagina 81).
- 10 toetsenbord-connector
- Als u een standaard PS/2-toetsenbord hebt, moet u dit aansluiten op de paarse toetsenbordconnector. Hebt u een USB-toetsenbord, sluit dit dan aan op een USB-connector.
- 11 USB 2.0-connectoren (5)
- Gebruik de voorste USB-connectoren voor apparaten die u af en toe aansluit, zoals sleutels met flashgeheugen of camera's, of voor opstartbare USB-apparaten.
- Gebruik de achterste USB-connectoren voor apparaten die normaal gesproken aangesloten blijven, zoals printers en toetsenborden.

Binnenaanzicht



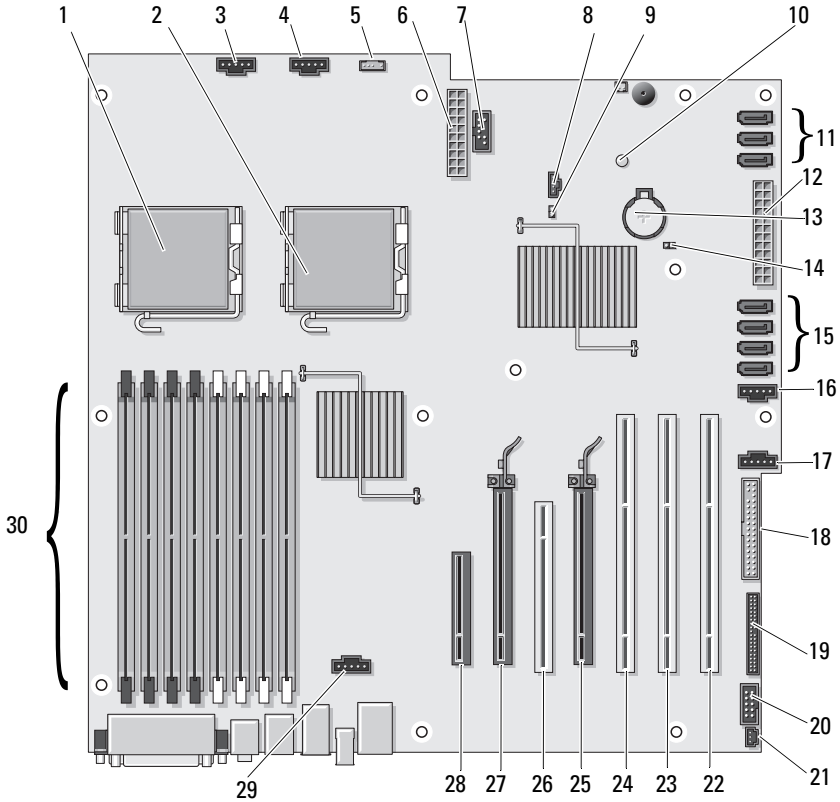
- 1 voeding
- 2 stationscompartiment
- 3 geheugenopening



KENNISGEVING: De geheugenopening houdt de (optionele) opstaande geheugenkaarten op hun plaats; de vingerschroeven moeten stevig worden vastgedraaid om de opstaande kaarten vast te zetten en schade te voorkomen.

- 4 5,25-inch stationscompartiment
- 5 5,25-inch stationscompartiment met 3,5-inch stationspaneel
- 6 kaartventilator
- 7 voorste ventilator

Systemkaartcomponenten



1	connector voor primaire processor (CPU_0)	16	ventilator vaste schijf (FAN_HDD)
2	connector voor secundaire processor (CPU_1)	17	ventilator secundaire vaste schijf (FAN_HDD2)
3	connector voorste ventilator (FAN_FRONT)	18	diskteststation (DSKT)
4	kaartframeventilator (FAN_CCAG)	19	connector voorpaneel (FRONTPANEL)
5	interne luidsprekerconnector (INT_SPKR)	20	1394-connector frontpaneel (FP1394)
6	voedingsconnector (POWER2)	21	chassisinrusieheader (INTRUDER)
7	USB (INT_USB)	22	PCI-X-kaartsleuf (SLOT7_PCIX)
8	extra vaste-schijf-LED (AUX_LED)	23	PCI-X kaartsleuf (SLOT6_PCIX)
9	wachtwoordjumper (PSWD)	24	PCI-X kaartsleuf (SLOT5_PCIX)
10	extra aan/uit-LED (AUX_PWR)	25	PCI Express 2.0 x16-kaartsleuf (SLOT4_PCI e2x16)
11	SATA-connectoren voor vaste schijven of optische stations (SATA_0, SATA_1, SATA_2)	26	PCI-sleuf (SLOT3_PCI)
12	hoofdvoedingsconnector (POWER1)	27	PCI Express 2.0 x16-kaartsleuf (SLOT2_PCI e2x16)
13	batterijsocket (BATTERY)	28	PCI Express x8-kaartsleuf, bedraad als x4 (SLOT1_PCIE)
14	RTC resetjumper (RTCRST)	29	geheugenventilatorconnector (FAN_MEM)
15	vaste-schijfconnectoren voor SAS of SATA vaste schijven (HDD_0, HDD_1, HDD_2, HDD_3)	30	geheugenmoduleconnectoren (DIMM_1-8)

Kabelkleuren

Apparaat	Kleur
SATA vaste schijf	blauwe kabel
Diskettestation	zwart treklijpje
Optisch station	oranje kabel
frontpaneel	geel treklijpje

Specificaties




OPMERKING: Aanbiedingen verschillen per regio. Klik op **Start** → **Help en ondersteuning** en selecteer de optie om meer informatie weer te geven over de configuratie van uw computer.

Processor

Processortype	Dual-Core Intel® Xeon® Processor 5200-serie Quad-Core Intel® Xeon® Processor 5400-serie
Interne cache	Dual-Core Intel® Xeon® Processor 5200-serie - 6 MB Quad-Core Intel® Xeon® Processor 5400-serie - 12 MB
Externe busfrequentie	1333- of 1600-MHz-gegevensnelheid

Geheugen

Geheugenmoduleconnectoren	8 (16 met optionele opstaande geheugenkaart)
Mogelijkheden geheugenmodule	512 MB, 1, 2 of 4 GB ECC
Geheugentype	667- of 800-MHz volledig gebufferde DDR2 SDRAM volledig gebufferde DIMM's (FBD's)  KENNISGEVING: Warmteverspreiders op volle lengte (FLHS) zijn voor alle geheugens vereist.
Minimumgeheugen	1 GB

Geheugen (vervolg)

Maximumgeheugen	64 GB met optionele opstaande geheugenkaarten 32 GB standaard
BIOS-adres	F0000h

Systeem informatie

Systeemchipset	Intel 5400
Gegevensbusbreedte	64 bits
DRAM-busbreedte	Quad-channel volledig gebufferde DIMM
Busbreedte processoradres	38-bits
Flash-EPROM	8-Mbit
Grafische bus	Twee PCI Express 2.0 x16-sleuven

Uitbreiding

Kaartondersteuning	De middelste vijf connectorsleuven ondersteunen volle-lengte kaarten. De connectorsleuven aan beide kanten (één x8 PCI Express-sleuf (bedraad als x4) en één PCI-X-kaart) ondersteunen halve-lengte kaarten.
Ondersteunde kaarten	PCI 2.3 PCI Express 1.0A PCI Express 2.0 x16 PCI-X 2.0A
PCI	
connector	één
afmeting connector	120 pins
gegevensbreedte connector (maximum)	32 bits
bussnelheid	133 MB/s
PCI-X	
connectoren	drie

Uitbreiding

afmeting connector	188 pins
gegevensbreedte connector (maximum)	64 bits
bussnelheid	800 MB/s
PCI Express x8 (bedrading als x4)	
connectoren	één x8 (ondersteuning van x8, x4 en x1 modi/kaarten; maximale verbindingbreedte van x4)
afmeting connector	98-pins
gegevensbreedte connector (maximum)	4 PCI Express lanes
bussnelheid	2,5 GB/s/lane/richting (ruwe bandbreedte)
PCI Express 2.0 x16	
connector	twee x16-sleuven (ondersteuning van x16, x8, x4 en x1-modi/kaarten)
afmeting connector	164-pins
gegevensbreedte connector (maximum)	16 PCI Express lanes
bussnelheid	5,0 GB/s/lane/richting (ruwe bandbreedte)

Poorten en connectoren

Externe connectoren:

Serieel	twee 9-pins connectoren; 16550C-compatible
Parallel	25-polige connector (bidirectioneel)
IEEE 1394	één frontpaneel, 6-pins connector en één achterpaneel, 6-pins connector
Netwerkadapter	RJ45-connector
PS/2 (toetsenbord en muis)	twee 6-pins mini-DIN
USB	twee met USB 2.0-compliantie connectoren in het frontpaneel en vijf in het achterpaneel

Poorten en connectoren (vervolg)

Audio	twee connectoren voor hoofdtelefoons en microfoon aan de voorzijde; twee connectoren op het achterpaneel voor lijningang en lijnuitgang
Systeemkaartconnectoren:	
Diskettestation	34-pins connector
SAS/serieel ATA HDD	vier 7-pins connectoren
Serieel ATA	drie 7-pins connectoren
Interne USB	één 10-pins connector voor optionele mediakaartlezer (3,5-inch compartiment of veilige opstartbron)

Video

Videotype	PCI Express 2.0 x16 (twee sleuven)
-----------	------------------------------------

Audio

Audiotype	Hoge definitie-audio CODEC en Digitale controller met azalia/hoge definitie
Stereoconversie	24-bit analoog-naar-digitaal; 24-bit digitaal-naar-analoog

Stations

Extern toegankelijk	vier 5,25-inch universele stationscompartiment (kunnen 3,5-inch apparaten ondersteunen)
Intern toegankelijk	vier 3,5-inch vaste-schijfcompartimenten

Toetsencombinaties

<F2>	start de ingesloten System Setup (alleen tijdens het opstarten)
<F12> of <Ctrl><Alt><F8>	start het menu Opstartbron (alleen tijdens het opstarten)
<Ctrl><Alt><F10>	start de partitie met het hulpprogramma (indien geïnstalleerd) tijdens het opstarten

Toetsencombinaties

<F5>

voert de ingebouwde diagnostiek uit

Schakelaars en lampjes

Aan/uit-schakelaar

Frontpaneel: drukknop

Aan/uit-lampje

Frontpaneel:

groen lampje — groen knipperen geeft de slaapstand aan; ononderbroken groen geeft aan dat de computer ingeschakeld is

oranje lampje — knipperend oranje geeft aan dat er een intern probleem met de voeding is; ononderbroken oranje geeft aan dat er een probleem is met een geïnstalleerd apparaat (zie "Voedingsproblemen" op pagina 109)

Lampje van de vaste schijf

Frontpaneel:

groen lampje — brandt wanneer de computer gegevens van de vaste schijf leest of eraan schrijft; het lampje brandt soms ook wanneer een apparaat, zoals het optische station, is ingeschakeld

Verbindingsintegriteitslampje

Achterpaneel: groen lampje voor 10-Mbps; oranje lampje voor 100-Mbps; geel lampje voor 1000-Mbps (1-Gbps)**Frontpaneel:** permanent groen als een netwerkverbinding aanwezig is

Activiteitsindicator

Achterpaneel: geel knipperend lampje wanneer er netwerkactiviteit is

Controlelampjes

Frontpaneel: vier lampjes (zie "Diagnostische lampjes" op pagina 113)

Stand-by-lampje

AUX_PWR op de systeemkaart

Voeding

Gelijkstroom

Wattage	1000 W
Warmteafgifte	1250 W of 4265 BTU/uur (systeem met voeding) OPMERKING: De warmteafgifte is berekend op basis van het wattage van de voeding.
Spanning	zelfinstellende voedingsspanning 90 tot 265 V bij 50/60 Hz
Reservebatterij	3-V CR2032 lithium knoopcel

Afmetingen

Hoogte	22,3 in (56,6 cm)
Breedte	Met standaard: 12,8 in (32,5 cm) Zonder standaard: 8,5 in (21,6 cm)
Diepte	21,2 in (53,8 cm)
Geschatte minimumgewicht	24,9 kg



WAARSCHUWING: De computer is zwaar en is moeilijk verplaatsbaar. Vraag om hulp voordat u de pc wilt tillen, verplaatsen of kantelen; hiervoor zijn bij deze computer twee personen nodig. Til de pc correct op om letsel te voorkomen; buig niet voorover bij het optillen. Zie de *Productinformatiegids* voor andere belangrijke veiligheidsinformatie.

Omgeving

Temperatuurbereik

In bedrijf	10° t/m 35° C
Opslag	-40° t/m 65° C
Relatieve vochtigheid (maximum)	
In bedrijf	20% t/m 80% (zonder condensatie)
Opslag	5% t/m 95% (zonder condensatie)

Omgeving (vervolg)

Maximale trilling (met een willekeurig trillingspectrum dat de gebruikersomgeving nabootst)

In bedrijf	5 tot 350 Hz bij 0,0002 G ² /Hz
Opslag	5 tot 500 Hz bij 0,001 tot 0,01 G ² /Hz

Maximumimpact

In bedrijf	40 G +/- 5% met een interval van 2 msec +/- 10% (equivalent aan 20 in/sec [51 cm/sec])
Opslag	105 G +/- 5% met een interval van 2 msec +/- 10% (equivalent aan 50 in/sec [127 cm/sec])

Hoogte (maximum)

In bedrijf	-15,2 t/m 3048 m
Opslag	-15,2 t/m 10.668 m

Geavanceerde functies

LegacySelect-technologiebeheer

LegacySelect aansturingstechnologie biedt legacy-full, legacy-reduced, of legacy-free oplossingen, gebaseerd op algemene platforms, harddiskarchitectuur en helpdeskprocedures. Het beheer wordt aan de beheerder geboden via System Setup, Dell OpenManage™ IT Assistant of Dell Custom Factory Integration.

Met LegacySelect kunnen beheerders connectors en media-apparaten elektronisch activeren of deactiveren, waaronder seriële en USB-connectoren, een parallele connector, een diskteststation, PCI-sleuven en een PS/2-muis. Als connectoren en media-apparaten worden gedeactiveerd, komt meer geheugenruimte beschikbaar. Wanneer u de wijzigingen wilt effectueren, moet u de computer opnieuw opstarten.

Beheerbaarheid

Alert Standard Format

Het Alert Standard Format (ASF) is een DMTF-beheerstandaard, waarin de waarschuwingstechnieken vóór het inschakelen of bij afwezigheid van het besturingssysteem zijn vastgelegd. De standaard is ontwikkeld om een waarschuwing te genereren bij mogelijke beveiligingsproblemen en fouten, wanneer het besturingssysteem zich in een slaapstand bevindt of als de computer is uitgeschakeld. ASF vervangt oudere waarschuwingstechnieken voor een ontbrekend besturingssysteem.

Uw computer ondersteunt de volgende ASF-waarschuwingen:

Waarschuwing	Omschrijving
Chassis: Chassis open - Fysieke beveiligingsfout / Chassis open - Fysieke beveiligingsfout verholpen	Het computerchassis is geopend of de storing 'chassis open' is verholpen.
Boot (opstarten): BIOS-fout bij het opstarten	BIOS bij het initiëren niet volledig geladen.
Wachtwoord: Ongeldig systeemwachtwoord	Het systeemwachtwoord is ongeldig (de waarschuwing verschijnt na drie mislukte pogingen).
CPU: CPU DOA waarschuwing / CPU DOA waarschuwing opgeheven	De processor werkt niet.
Heartbeats: Aanwezigheidstest	Er zijn periodieke heartbeats verzonden om de aanwezigheid van het systeem te controleren.
Temperatuur: Algemeen kritiek temperatuurprobleem	De temperatuur van de computer is te hoog of te laag.
Spanning: Algemeen kritiek spanningsprobleem	De spanning van de geïntegreerde spanningsregelaars is te hoog of te laag.
Voeding: Kritiek voedingsprobleem	De voedingsspanning van de computer is te hoog of te laag.
Koeling: Algemeen kritiek ventilatorprobleem	De snelheid van de ventilator (tpm) is te hoog of te laag.
Verbinding: Ethernetverbinding ingeschakeld/ Ethernetverbinding niet ingeschakeld	De Ethernetverbinding is ingeschakeld of uitgeschakeld.

Raadpleeg voor meer informatie over de ASF-implementatie van Dell de *ASF-gebruikershandleiding* en de *ASF-beheerdershandleiding*, die u vindt op de Dell-supportwebsite support.dell.com.

Dell OpenManage™ IT Assistant

IT Assistant configureert, beheert en controleert computers en andere apparatuur in een bedrijfsnetwerk. IT Assistant beheert de inventaris, configuraties, events (waarschuwingen) en beveiliging van computers die zijn uitgerust met industry-standard beheerssoftware. Het ondersteunt instrumentatie die voldoet aan de SNMP- en CIM-normen.

Dell OpenManage Client Instrumentation, gebaseerd op CIM, is beschikbaar voor uw computer. Raadpleeg voor meer informatie over IT Assistant de *Dell OpenManage IT Assistant User's Guide*, die beschikbaar is op de Dell Support-website op support.dell.com.

Dell OpenManage Client Instrumentation


Dell OpenManage Client Instrumentation is software waarmee beheerprogramma's op afstand, zoals IT Assistant, het volgende kunnen:

- Toegangsinformatie vergaren over uw computer, bijvoorbeeld hoeveel processors die heeft en onder welk besturingssysteem die draait.
- De status controleren van de computer, zoals luisteren naar thermische waarschuwingen van temperatuursondes of schijfdefectwaarschuwingen van opslagapparaten.
- De status van de computer wijzigen, bijvoorbeeld het BIOS updaten of de computer op afstand afsluiten.

Een beheerd systeem is een systeem waarop Dell OpenManage Client Instrumentation is geïnstalleerd en dat werkt in een netwerk dat gebruik maakt van IT Assistant. Raadpleeg voor meer informatie over Dell OpenManage Client Instrumentation de *Dell OpenManage Client Instrumentation User's Guide*, die beschikbaar is op de Dell Support-website op support.dell.com.

Energiebeheer

U kunt de computer zo instellen, dat deze minder stroom verbruikt als u niet werkt. U beheert het energieverbruik via het besturingssysteem dat op de computer is geïnstalleerd en bepaalde optie-instellingen in System Setup (zie "Energiebeheer" op pagina 40). Deze periodes met lager stroomverbruik worden "slaapstand" genoemd.

 **OPMERKING:** De slaapstand en/of stand-bystand moet (en) worden ondersteund door alle in de computer geïnstalleerde componenten en ook moeten de juiste stuurprogramma's zijn geïnstalleerd om naar deze energiebesparende modi te kunnen overschakelen. Raadpleeg de documentatie van de fabrikant bij elk onderdeel.

- **Stand-by.** In deze slaapstand wordt het stroomverbruik van een aantal componenten gereduceerd of uitgeschakeld. Het systeemgeheugen blijft echter geactiveerd.

 **OPMERKING:** De slaapstand wordt alleen ondersteund op computers met 4-GB of minder RAM-geheugen.

- **Slaapstand.** In deze slaapstand wordt het stroomverbruik tot een minimum gereduceerd, doordat alle gegevens in het systeemgeheugen worden opgeslagen op de vaste schijf, waarna de voeding van het systeem wordt uitgeschakeld. Bij het ontwaken uit deze modus wordt de computer opnieuw opgestart en wordt de inhoud van het geheugen teruggezet. U kunt dan verder werken vanaf het punt waar u was gebleven toen de computer in de slaapstand werd gezet.
- **Afsluiten.** Deze slaapstand onderbreekt de voeding van de computer bijna volledig. Zolang de computer op het net blijft aangesloten, kan deze automatisch of van een afstand worden gestart. Zo kunt u met de optie **Auto Power On** (automatisch aan) in System Setup (zie "Energiebeheer" op pagina 40) de computer op een opgegeven tijdstip automatisch laten opstarten. Ook kan de netwerkbeheerder de computer op afstand opstarten, met behulp van een beheersfunctie als Opstarten van afstand.

In de volgende tabel vindt u een overzicht van de slaapstanden en de manieren waarop u de computer uit elk van deze modi kunt activeren.

Slaapmodus	Activeringsmogelijkheden (Windows XP)
Stand-by	<ul style="list-style-type: none"> • Op de aan/uit-knop drukken • Auto Power On (automatisch aan) • De muis bewegen of ermee klikken • Op het toetsenbord typen • USB-apparaatactiviteit • Energiebeheergebeurtenis
Slaapstand	<ul style="list-style-type: none"> • Op de aan/uit-knop drukken • Auto Power On (automatisch aan) • Energiebeheergebeurtenis
Afsluiten	<ul style="list-style-type: none"> • Op de aan/uit-knop drukken • Auto Power On (automatisch aan) • Energiebeheergebeurtenis




OPMERKING: Zie voor meer informatie over energiebeheer de documentatie die bij het besturingssysteem werd geleverd.


Hyper-Threading en Multi-Core-technologie

Hyper-Threading is een Intel-technologie die de algemene computerprestaties kan verbeteren door één fysieke processor te laten functioneren als twee logische processoren die bepaalde taken tegelijk kunnen uitvoeren. Multi-Core-processoren bevatten twee of meer fysieke rekeeneenheden in een enkel processorpakket, waardoor de rekeefficiëntie en het vermogen tot multitasking wordt vergroot. Intel heeft deze technologie in de Dual-Core- en Quad-Core-processors ingebouwd. Deze processors hebben respectievelijk twee en vier rekeeneenheden. Het is raadzaam om Microsoft Windows XP Service Pack 1 (SP1) of hoger of Windows Vista te gebruiken, omdat deze zijn afgestemd om deze technologie optimaal te benutten.


Hoewel veel programma's voordeel kunnen hebben van hyper-threading- en multi-core-technologie, zijn niet alle programma's hiervoor geoptimaliseerd, en is er soms een update van de softwareleverancier vereist. Neem contact op met de softwareleverancier voor updates en informatie over het gebruik van hyper-threading- of multi-core-technologie samen met uw software. U gaat na of de computer de hyper-threading-technologie gebruikt via de System Setup-optie voor hyper-threading onder de tab Prestaties (zie "System Setup" op pagina 81).

Informatie over RAID-configuraties

 **OPMERKING:** RAID-niveaus 5 en 10 zijn alleen beschikbaar via een optionele PCI Express RAID-controllerkaart.


 **OPMERKING:** RAID voor SATA 1.0 wordt niet ondersteund.

Dit gedeelte geeft een overzicht van de RAID-configuratie die u mogelijk hebt geselecteerd toen u uw computer kocht. Hoewel er in de computerindustrie diverse RAID-configuraties beschikbaar zijn voor verschillende doeleinden, ondersteunt de Dell Precision-computer RAID-niveau 0 of 1, of niveau 5 en 10 mits de pc is voorzien van een optionele PCI Express RAID-controller. Voor programma's die topprestaties moeten leveren wordt RAID-niveau 0 aanbevolen; een RAID-niveau 1 configuratie wordt aanbevolen voor gebruikers die een hoge mate van gegevensintegriteit wensen. Een RAID-niveau 5 of een RAID-niveau 10-configuratie biedt zowel gegevensintegriteit als een snellere toegang.

 **OPMERKING:** De RAID-niveaus geven geen hiërarchie weer. Een RAID-niveau 5-configuratie is op zich niet beter of minder goed dan een RAID-niveau 0-configuratie.

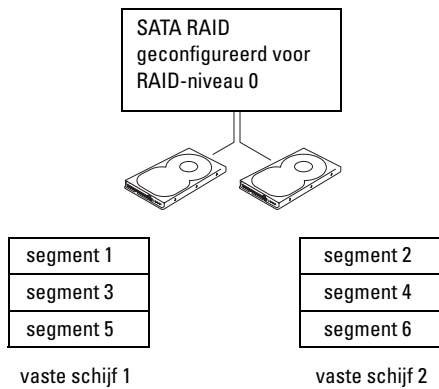
De RAID-controller op uw computer kan alleen een RAID niveau 0-configuratie maken met twee t/m vier fysieke schijven. Een RAID-niveau 5- of 10-array (alleen beschikbaar met de optionele PCI Express RAID-controller) moet uit drie of vier stations bestaan.

Alle stations moeten van hetzelfde type zijn; SAS- en SATA-stations kunnen in een RAID-array niet samen worden gebruikt. De stations moeten bovendien even groot zijn, om te voorkomen dat een eventueel groter station niet-toegewezen (en dus onbruikbare) ruimte bevat.

 **OPMERKING:** De RAID-niveaus geven geen hiërarchie weer. Een RAID-niveau 10-configuratie is op zich niet beter of minder goed dan een RAID-niveau 0-configuratie.

RAID-niveau 0

Bij RAID-niveau 0 wordt een opslagtechniek gebruikt die wordt aangeduid als data striping, om de toegankelijkheid van de gegevens te verhogen. Data striping is een methode waarmee opeenvolgende segmenten, of stripes, van gegevens achtereenvolgens op de fysieke schijven worden geschreven om één grote virtuele schijf te maken. Data striping maakt het mogelijk dat op een van de stations gegevens worden gelezen terwijl op het andere station het volgende blok wordt opgezocht en ingelezen.

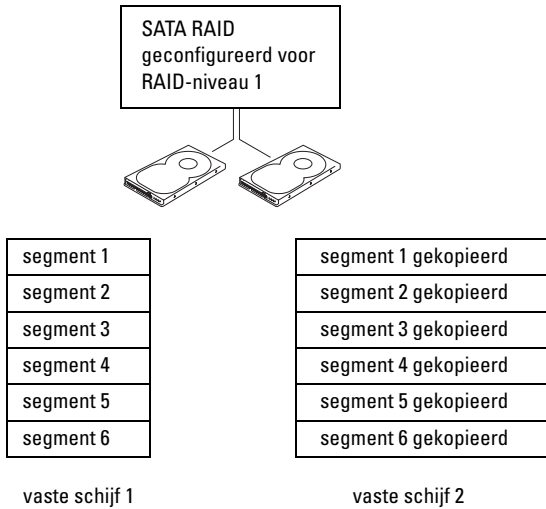


Een ander voordeel van een RAID-niveau 0 configuratie is dat de volledige opslagcapaciteit van de stations wordt benut. Als u twee 120 GB-stations hebt geïnstalleerd, hebt u 240 GB ruimte voor gegevensopslag.

➡ **KENNISGEVING:** Omdat RAID-niveau 0 niet voorziet in gegevensredundantie, zijn ook de gegevens op het andere station niet toegankelijk wanneer er één station niet werkt. Maak daarom regelmatig een back-up als u een RAID-niveau 0-configuratie gebruikt.

RAID-niveau 1

RAID-niveau 1 maakt gebruik van een op gegevensredundantie gebaseerde opslagtechniek, die bekend staat als "mirroring". Nadat er gegevens naar de primaire schijf zijn geschreven, worden de gegevens naar de andere schijf gekopieerd (of gespiegeld). Een RAID-niveau 1-configuratie biedt een snelle toegang tot gegevens op aan de voordelen van redundantie.



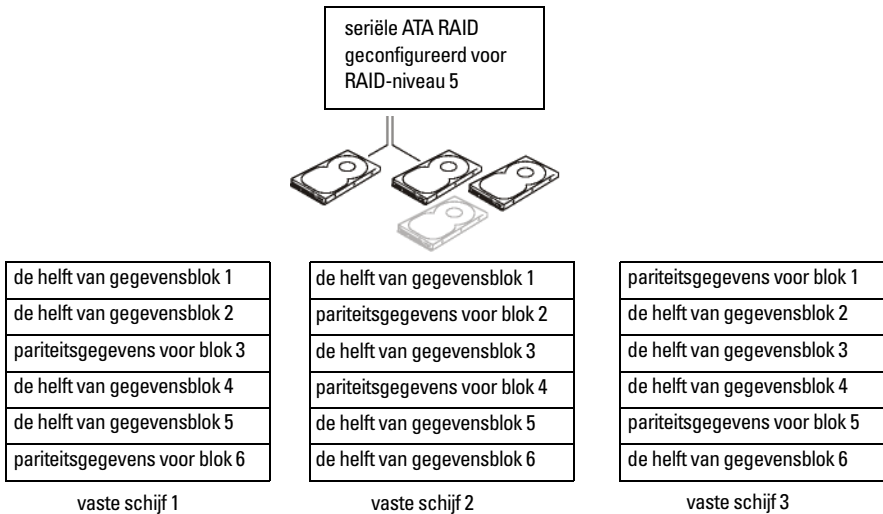
Wanneer er een schijfstoring optreedt, worden lees- en schrijfbewerkingen automatisch omgeleid naar het overgebleven station. Vervolgens kan opnieuw een vervangend station worden opgebouwd met de gegevens van het overgebleven station. Als gevolg van het feit dat gegevens op beide schijven worden gedupliceerd, hebben twee 120-GB Raid-niveau 1 stations dus samen een maximumcapaciteit van 120-GB voor gegevensopslag.

RAID-niveau 5

OPMERKING: RAID-niveaus 5 en 10 zijn alleen beschikbaar via een optionele PCI Express RAID-controllerkaart.

RAID-niveau 5 maakt gebruik van een opslagtechniek, die bekend staat als "parity checking". Wanneer er een gegevensblok naar de RAID-configuratie wordt geschreven, wordt dit verdeeld over alle stations van de RAID-array, behalve één, waarop de pariteitsgegevens worden geschreven. Op basis van de informatie van de pariteitsgegevens kan voor het hele verdeelde gegevensblok worden berekend of een van de stations niet goed werkt.

Omdat pariteitsgegevens relatief weinig ruimte innemen in vergelijking met de werkelijk opgeslagen gegevens, is één vaste schijf voldoende als pariteitsopslag voor een willekeurig aantal gegevensopslagstations. Niet alle pariteitsgegevens worden echter naar dezelfde schijf geschreven. Bij elk nieuw gegevensblok dat naar de RAID-configuratie wordt geschreven, werken de verschillende stations afwisselend als opslag- of pariteitschijf.

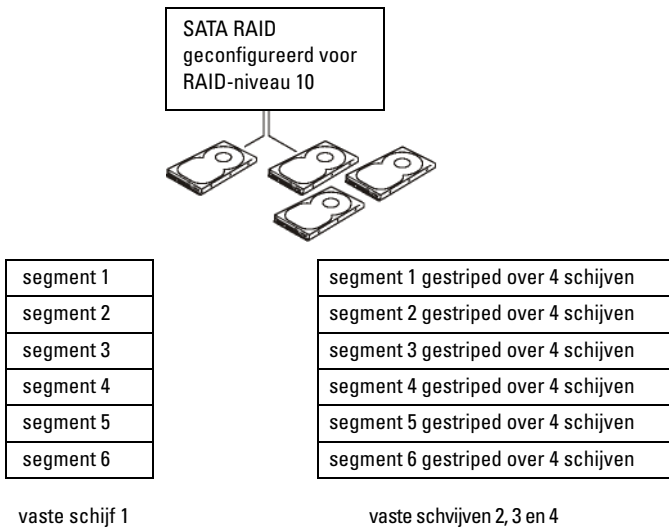


Doordat de gegevens worden verdeeld over de RAID-configuratie, zoals bij een RAID 0-configuratie, zijn deze snel toegankelijk. Bovendien kan dit station opnieuw worden opgebouwd op basis van de pariteitsgegevens op de andere schijven, wanneer een van de stations niet goed werkt. De beschikbare gegevensopslagruimte op drie 120-GB RAID-niveau 5 schijven bedraagt 240-GB, omdat het equivalent van één schijf is gereserveerd voor pariteitsgegevens. Voor een RAID-niveau 5-configuratie zijn ten minste drie stations vereist.

RAID-niveau 10

OPMERKING: RAID-niveaus 5 en 10 zijn alleen beschikbaar via een optionele PCI Express RAID-controllerkaart.

RAID-niveau 10 gebruikt een combinatie van striping- en mirroringmethodes. Voor deze methode zijn vier stations nodig. De stations worden verdeeld in mirroring-paren, waarna de gegevens die naar de RAID-configuratie zijn geschreven, over alle vier de stations worden gestriped. Gegevens kunnen snel worden weergegeven doordat ze worden gestriped, hoewel elk stukje ervan naar een ander station wordt gekopieerd voor redundantiedoelinden.



Als er een schijffout optreedt, worden de volgende lees- en schrijfbewerkingen naar de andere schijven verwezen. Er kan vervolgens een vervangende schijf worden gemaakt met de gegevens op de overgebleven schijven. Als gevolg van het feit dat gegevens op de primaire en extra schijven worden gedupliceerd, hebben vier 120-GB RAID-niveau 1-stations samen een maximumcapaciteit van 240-GB voor gegevensopslag.

De computer configureren voor RAID

De computer kan op een later tijdstip worden geconfigureerd voor RAID, ook als u tijdens de aanschaf van de computer niet voor een RAID-configuratie hebt gekozen. Om een RAID-configuratie te kunnen maken, moeten minimaal twee harde schijven in de computer zijn geïnstalleerd. Zie "Een vaste schijf installeren (vaste-schijfcompartimenten 1-4)" op pagina 251 voor instructies over het installeren van een vaste schijf.

RAID-configuratieprogramma

Het RAID-configuratieprogramma openen

- 1 Start het systeem op.
- 2 Druk op <Ctrl><C> tijdens POST wanneer hierom wordt gevraagd. Als u te lang hebt gewacht, en het logo van het besturingssysteem verschijnt, wacht dan tot het besturingssysteem volledig is opgestart. Start het systeem vervolgens opnieuw op en probeer het nogmaals.

Het menu van het configuratieprogramma verschijnt.

Door het configuratieprogramma bladeren

Configuratieschermen staan op hiërarchische volgorde. Onder aan elk scherm verschijnen navigatietips. Het programma bevat ook on line Help.

RAID-configuratie en -beheer

Wanneer u een van de ingebouwde RAID (IR)-configuratie- en beheerschermen wilt openen, selecteert u **RAID Properties** (RAID-eigenschappen) op het scherm **Adapter Properties** (eigenschappen voor adapters) Vanaf hier kunt u een nieuwe RAID-volume maken en bestaande RAID-volumes weergeven of beheren.

- Als er momenteel geen RAID-volumes zijn geconfigureerd, wordt u gevraagd een virtuele RAID-schijf te maken (een RAID-volume).
- Als er ten minste één RAID-volume is geconfigureerd, worden alle bestaande RAID-volumes weergegeven voor beheerdoeleinden.



OPMERKING: Dell raadt aan om een reservekopie te maken van de gegevens voordat u configuraties toevoegt of bijwerkt.

Het scherm sluiten

Het is belangrijk om het RAID-configuratieprogramma correct af te sluiten, omdat een aantal wijzigingen pas hierna worden doorgevoerd. Druk in de **lijst met adapters** op <Esc> om het scherm te sluiten. Er verschijnt een soortgelijk scherm wanneer u de meeste andere schermen sluit. U kunt dit gebruiken om instellingen op te slaan.

Configuratietaken uitvoeren



KENNISGEVING: Wanneer u de volgende procedures gebruikt om een RAID-configuratie te maken, raakt u alle gegevens op uw vaste schijven kwijt. Maak daarom voordat u verder gaat een back-up van alle gegevens die u wilt behouden.



OPMERKING: Uw RAID-array kan niet groter zijn dan 2 terabytes. Elke ruimte die groter is dan 2 terabytes, is niet bruikbaar.

De twee opties voor het maken van een nieuw RAID-volume zijn **Create IM Volume** (IM-volume maken) en **Create IS Volume** (IS-volume maken). IM staat voor *ingebouwd mirroring*. IS staat voor *ingebouwd striping*. Extra informatie is beschikbaar op het configuratiescherm.

Een RAID-niveau 0 configuratie maken



OPMERKING: RAID 0 biedt geen gegevensbescherming bij storingen in de vaste schijf. Deze wordt voornamelijk gebruikt om de prestaties te verbeteren.




OPMERKING: Nadat het aantal vaste schijven in een RAID-volume (virtuele schijf) is ingesteld, kan dit niet worden gewijzigd.

Volg deze stappen om een RAID 0-volume te maken op een SAS 6/iR-controller waarop momenteel geen RAID-volume is geconfigureerd.

- 1 Selecteer een controller in de **lijst met adapters** in het configuratieprogramma.
- 2 Selecteer de optie **RAID Properties** (RAID-eigenschappen).
- 3 Selecteer **Create IS Volume** (IS-volume maken) wanneer u wordt gevraagd een IS (gestriped) RAID-volume of een IM (mirrored) RAID-volume te maken.

Het volgende scherm geeft een lijst met vaste schijven weer die aan een RAID-volume kan worden toegevoegd.

- 4 Ga met de cursor naar de kolom **RAID Disk** (RAID-schijf). Wanneer u een vaste schijf aan de RAID-volume wilt toevoegen, verandert u Nee in Ja door op de <+>, <-> of spatiebalk te drukken. Wanneer er een vaste schijf wordt toegevoegd, verandert het veld **Virtual Disk Size** (virtuele schijfgrootte) om de nieuwe grootte van het RAID-volume weer te geven.

 **KENNISGEVING:** Bij het maken van het RAID-volume gaan alle gegevens verloren. Dell geeft het advies om een back-up te maken van de gegevens voordat u deze stappen uitvoert.

Houd bij het maken van een IS (gestriped) RAID-volume bij met het volgende rekening:

- Alle stations moeten met Dell compatibele SAS- of SATA vaste schijven zijn.
 - SAS en SATA vaste schijven kunnen niet in hetzelfde RAID-volume worden gebruikt.
 - Stations moeten blokken hebben van 512 byte en mogen geen verwisselbare media hebben.
 - Een RAID-volume kan minimaal 2 en maximaal 4 vaste schijven bevatten.
- 5 Druk op <C> en selecteer **Save changes** (wijzigingen opslaan) wanneer het RAID-volume volledig is geconfigureerd.
 - 6 Sluit dit menu om de wijzigingen op te slaan. Het configuratieprogramma wordt onderbroken wanneer het RAID-volume wordt gemaakt.

Een RAID-niveau 1 configuratie maken

Volg deze stappen om een RAID 1-volume te maken op een SAS 6/iR-controller waarop momenteel geen RAID-volume is geconfigureerd.

- 1 Selecteer een controller in de **lijst met adapters** in het configuratieprogramma.
- 2 Selecteer de optie **RAID Properties** (RAID-eigenschappen).
- 3 Selecteer **Create IM Volume** (IM-volume maken) wanneer u wordt gevraagd een IS (gestriped) RAID-volume of een IM (mirrored) RAID-volume te maken. Het volgende scherm geeft een lijst met vaste schijven weer die aan een RAID-volume kan worden toegevoegd.

- 4 Ga met de cursor naar de kolom **RAID Disk** (RAID-schijf). Wanneer u een vaste schijf aan de RAID-volume wilt toevoegen, verandert u Nee in Ja door op de <+>, <-> of spatiebalk te drukken. Wanneer er een vaste schijf wordt toegevoegd, verandert het veld **Virtual Disk Size** (virtuele schijfgrootte) om de nieuwe grootte van het RAID-volume weer te geven.



KENNISGEVING: Bij het maken van het RAID-volume gaan alle gegevens verloren. Dell geeft het advies om een back-up te maken van de gegevens voordat u deze stappen uitvoert.

Houd bij het maken van een IM (gespiegelde) RAID-volume met het volgende rekening:

- Alle stations moeten met Dell compatibele SAS of SATA vaste schijven zijn.
 - SAS en SATA vaste schijven kunnen niet in hetzelfde RAID-volume worden gebruikt.
 - Stations moeten blokken hebben van 512 byte en mogen geen verwisselbare media hebben.
 - Een RAID-volume kan slechts 2 vaste schijven bevatten.
- 5 Druk op <C> en selecteer **Save changes** (wijzigingen opslaan) wanneer het RAID-volume volledig is geconfigureerd.
 - 6 Sluit dit menu om de wijzigingen op te slaan. Het configuratieprogramma wordt onderbroken wanneer het RAID-volume wordt gemaakt.



OPMERKING: RAID 1 biedt bescherming tegen de storing van een enkele vaste schijf. Wanneer een vaste schijf defect raakt, kan deze worden vervangen en kunnen de gegevens naar een andere vaste schijf worden gespiegeld, waarbij de gegevensintegriteit behouden blijft.

Een tweede RAID-volume maken

De SAS 6/iR-controller ondersteunt twee actieve RAID-volumes. Als er al één RAID-volume is geconfigureerd, volgt u deze stappen om een tweede RAID-volume toe te voegen:

- 1 Selecteer een controller in de **lijst met adapters** in het configuratieprogramma.
- 2 Selecteer de optie **RAID Properties** (RAID-eigenschappen) om het huidige RAID-volume weer te geven.
- 3 Druk op <C> om een nieuwe RAID-volume te maken.

- 4 Ga verder om een tweede RAID-volume te maken van RAID-niveau 0 of RAID-niveau 1.

De RAID-volume-eigenschappen weergeven

Volg deze stappen om de eigenschappen weer te geven van de RAID-niveau 1- en RAID-niveau 0-configuraties:

- 1 Selecteer een controller in de **lijst met adapters** in het configuratieprogramma.
- 2 Selecteer de optie **RAID Properties** (RAID-eigenschappen) om het huidige RAID-volume weer te geven.
- 3 Druk op <Alt><N> om het volgende RAID-volume weer te geven als er meerdere RAID-volumes zijn geconfigureerd.
- 4 Druk op <Enter> wanneer de optie **Manage Virtual Disk** (virtuele schijf beheren) is geselecteerd om het huidige RAID-volume te beheren.

Een RAID-volume synchroniseren (virtuele schijf)

Wanneer een RAID-volume is gesynchroniseerd, worden de gegevens op de tweede vaste schijf met de gegevens op de primaire vaste schijf van het RAID-niveau 1-volume door de firmware gesynchroniseerd. Volg deze stappen om de synchronisatie voor een RAID-niveau 1-volume te starten:

- 1 Selecteer **Synchronize Virtual Disk** (virtuele schijf synchroniseren).
- 2 Druk op **Y** om de synchronisatie te starten of op **N** om deze te annuleren.

Een RAID-volume activeren


Een RAID-volume kan inactief worden als deze bijvoorbeeld wordt verwijderd van een SAS 6/iR-controller of computer en naar een andere wordt verplaatst. Met de optie **Activate Virtual Disk** (virtuele schijf activeren) kunt u een inactief RAID-volume dat aan een systeem is toegevoegd, opnieuw activeren. Deze optie is alleen beschikbaar wanneer het geselecteerde RAID-volume momenteel inactief is.

- 1 Selecteer **Activate Virtual Disk** (virtuele schijf activeren).
- 2 Druk op **Y** om met de activering verder te gaan of druk op **N** om deze te annuleren. Na een onderbreking wordt het RAID-volume actief.




OPMERKING: De activering van een gemigreerd RAID-volume wordt alleen ondersteund wanneer dit volume in een optimale staat is en alle geïnstalleerde vaste schijven bevat.

Een RAID-volume verwijderen

-  **KENNISGEVING:** Voordat u een RAID-volume verwijdert, moet u ervoor zorgen dat u van alle gegevens op dit volume die u wilt bewaren, op een reservekopie hebt opgeslagen.


Volg deze stappen om een geselecteerd RAID-volume te verwijderen:

- 1 Selecteer **Delete Virtual Disk** (virtuele schijf verwijderen).
 - 2 Druk op **Y** om het RAID-volume te verwijderen of druk op **N** om de verwijdering te annuleren. Na een onderbreking wordt het RAID-volume verwijderd.
-  **KENNISGEVING:** Als de vaste schijven van een RAID-volume worden verwijderd en de configuratie van dit volume vervolgens van de SAS 6/iR-controller wordt verwijderd, worden de vaste schijven alleen weergegeven als eenvoudige schijven die los staan van RAID, als ze op dezelfde SAS 6/iR-controller worden geplaatst. Nadat het RAID-volume met behulp van het RAID-configuratieprogramma is verwijderd van een SAS 6/iR-controller (ongeacht of de vaste schijven aanwezig zijn), kan het RAID-volume niet worden hersteld.

Een aangetast RAID-volume vervangen en opnieuw opbouwen

Als een vaste schijf van een RAID-niveau 1-volume defect is, moet u de schijf vervangen en het RAID-volume opnieuw synchroniseren.

- 1 Vervang de defecte schijf door een nieuwe van hetzelfde type en dezelfde capaciteit (of groter).
- 2 Controleer de beheertoepassing of het RAID-configuratieprogramma (Ctrl-C) om na te gaan of de synchronisatie automatisch is gestart.

 **OPMERKING:** Ga pas verder naar stap 3 als de synchronisatie niet automatisch begint.

- 3 Open het RAID-configuratieprogramma (Ctrl-C).
- 4 Selecteer in de lijst met adapters de controller met het aangetaste RAID-volume.
- 5 Selecteer in het scherm **Adapter Properties** (eigenschappen voor adapters) de optie **RAID Properties** (RAID-eigenschappen).
- 6 Druk op <Alt+N> totdat het aangetaste RAID-niveau 1-volume wordt weergegeven en selecteer **Manage Virtual Disk** (virtuele schijf beheren).

Het scherm geeft het RAID-volume weer met de status van “Degraded” (aangetast).

- 7** Selecteer **Add Secondary Disk** (secundaire schijf toevoegen) en selecteer een schijf in de lijst met beschikbare schijven.

De nieuwe vaste schijf wordt automatisch gesynchroniseerd met de schijf van het aangetaste RAID-niveau 1-volume.

De computer installeren

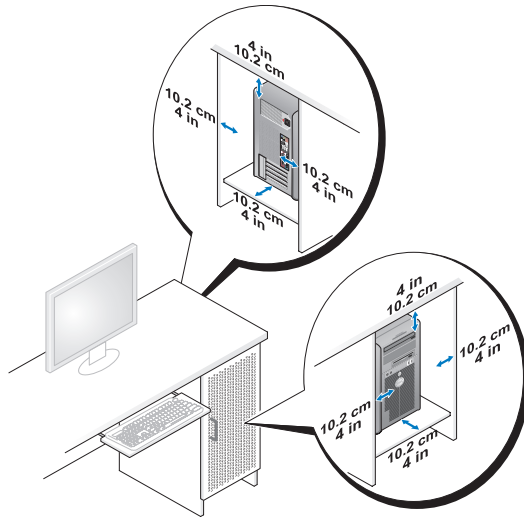
De computer in een kast installeren

Wanneer u de computer in een kast installeert, kunt u de luchtstroom beperken, waardoor de prestaties van de computer kunnen verslechteren en deze mogelijk oververhit raakt. Volg de richtlijnen hieronder wanneer u de computer in een kast installeert:

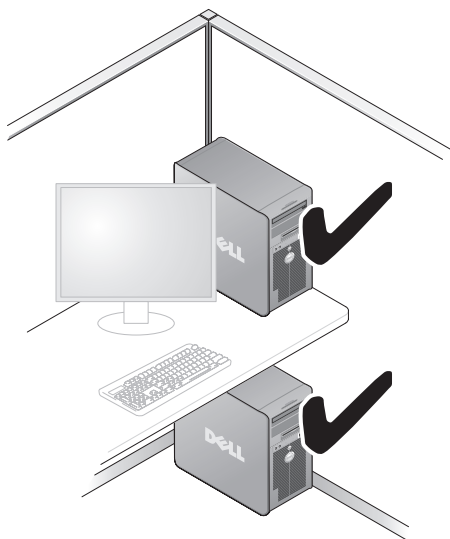


KENNISGEVING: De bedrijfstemperatuur die in deze handleiding is opgegeven, geeft de maximale bedrijfstemperatuur van de werkruimte weer. Wanneer u de computer in een kast installeert, moet u rekening houden met de temperatuur in de werkruimte. Als de temperatuur in de werkruimte bijvoorbeeld 25° C is, afhankelijk van de specificaties van de computer, hebt u een temperatuursmarge van slechts 5° tot 10° C voordat de maximale bedrijfstemperatuur van de pc is bereikt. Zie "Specificaties" op pagina 30 voor meer computergegevens.

- Houd 10,2 cm ruimte vrij aan alle geventileerde kanten van de computer om te zorgen dat er genoeg lucht kan worden aangezogen voor ventilatie.
- Als de kast deuren heeft, moeten deze ten minste dertig procent van de luchtstroom doorlaten (voor- en achterkant).



- Als de computer in een hoek wordt geplaatst of onder een bureau, moet u ervoor zorgen dat er minstens 5,1 cm tussen de achterkant van de computer en de muur vrij is om te zorgen dat er genoeg lucht kan worden aangezogen voor ventilatie.



- ➔ **KENNISGEVING:** Installeer de computer niet in een kast zonder luchtstroom. Als u de luchtstroom tegenhoudt, verslechtert u de prestaties van de computer, waardoor deze oververhit kan raken.



Verbinding maken met internet



OPMERKING: Internetaanbieders en hun aanbod verschillen per land.

Wanneer u verbinding wilt maken met internet hebt u een modem- of netwerkverbinding nodig en een internetaanbieder (ISP). De internetaanbieder biedt een of meer van de onderstaande internetverbindingsopties:

- DSL-verbindingen die snelle internettoegang bieden via uw bestaande telefoonlijn of mobiele telefoondienst. Met een DSL-verbinding kunt u met dezelfde lijn tegelijkertijd internetten en telefoneren.
- Kabelmodemverbindingen die snelle internettoegang bieden via uw plaatselijke tv-kabel.
- Satellietmodemverbindingen die snelle internettoegang bieden via een satelliettelevisie.
- Inbelverbindingen die internettoegang via een telefoonlijn bieden. Inbelverbindingen zijn aanzienlijk trager dan DSL-, kabelmodem- (of satellietmodem-) verbindingen.
- Draadloze LAN-verbindingen die internettoegang via de draadloze Bluetooth[®]-technologie bieden.

Als u een inbelverbinding gebruikt, moet u een telefoonlijn verbinden met de modemconnector op de computer en met de telefoonwandaansluiting voordat u de internetverbinding tot stand brengt. Als u een DSL-, of kabel/satellietmodemverbinding gebruikt, neemt u contact op met uw internetaanbieder of mobiele telefoondienst voor installatie-instructies.

Een internetverbinding instellen

U stelt als volgt een internetverbinding in met een bijgeleverde snelkoppeling van de internetaanbieder:

- 1 Bewaar en sluit alle geopende bestanden, en sluit alle actieve programma's af.
- 2 Dubbelklik op het internetaanbieder-pictogram op het Microsoft[®] Windows[®]-bureaublad.
- 3 Volg de instructies op het scherm om de installatie te voltooien.

Als er geen pictogram van een internetaanbieder op het bureaublad staat of als u een internetverbinding met een andere internetaanbieder wilt instellen, voert u de stappen in de onderstaande sectie uit die van toepassing zijn op het besturingssysteem van deze computer.



OPMERKING: Als u nu geen verbinding kunt krijgen, maar dit eerder wel is gelukt, is de aanbieder mogelijk tijdelijk uit de lucht. Neem contact op met de internetaanbieder om de servicestatus te controleren of probeer het later opnieuw.

Windows XP

1 Bewaar en sluit alle geopende bestanden, en sluit alle actieve programma's af.

2 Klik op **Start** → **Internet Explorer**.

De wizard **Nieuwe verbinding** verschijnt.

3 Klik op **Verbinding met het Internet maken**.

4 Klik in het volgende venster op de juiste optie:

- Als u nog geen internetaanbieder hebt en er één wilt selecteren, klikt u op **Ik wil zelf een Internet-provider in een lijst selecteren**.
- Als u al installatie-informatie van uw internetaanbieder hebt gekregen, maar nog geen installatie-cd, klikt u op **Ik wil handmatig een verbinding instellen**.
- Hebt u wel een cd, dan klikt u op **Ik heb een cd-rom met software van een Internet-provider**.

5 Klik op **Volgende**.

Als u **Ik wil handmatig een verbinding instellen** hebt geselecteerd, gaat u verder naar stap 6. Volg anders de instructies op het scherm om de installatie te voltooien.



OPMERKING: Als u niet weet welk verbindingstype u moet selecteren, neemt u contact op met de aanbieder.


6 Klik op de juiste optie onder **Op welke manier wilt u verbinding met het Internet maken?** en klik op **Volgende**.

7 Gebruik de installatie-informatie van de internetaanbieder om de installatie te voltooien.

Windows Vista™



OPMERKING: Zorg dat u de gegevens over uw aanbieder bij de hand hebt. Als u geen internetaanbieder hebt, kan de wizard **Verbinding met het Internet maken** u helpen deze te verkrijgen.

- 1 Bewaar en sluit alle geopende bestanden, en sluit alle actieve programma's af.
- 2 Klik op de knop Start van Windows Vista  en daarna op Configuratiescherm.
- 3 Klik onder **Netwerk en internet** op **Verbinding met het Internet maken**. Het venster **Verbinding met het Internet maken** verschijnt.
- 4 Klik op **Breedband (PPPoE)** of **Inbelverbinding**, afhankelijk van de manier waarop u verbinding wilt maken:
 - Kies voor **Breedband** als u een DSL-modem, kabel-tv-modem of draadloze Bluetooth-verbinding wilt gebruiken.
 - Kies **Inbelverbinding** als u een inbelmodem of ISDN wilt gebruiken.



OPMERKING: Als u niet weet welk verbindingstype u moet selecteren, klikt u op **Help me choose** (Help me kiezen) of neemt u contact op met de aanbieder.

- 5 Volg de instructies op het scherm en gebruik de installatie-informatie van de internetaanbieder om de installatie te voltooien.

Gegevens overbrengen naar een nieuwe computer

Met de wizards van het besturingssysteem kunt u bestanden en andere gegevens van de ene naar de andere computer overbrengen, bijvoorbeeld van een *oude* naar een *nieuwe* computer. Zie voor instructies de onderstaande sectie die overeenkomt met het besturingssysteem van uw computer.

Microsoft® Windows® XP

Het Microsoft Windows XP-besturingssysteem beschikt over de wizard Bestanden en instellingen overzetten waarmee u gegevens van een broncomputer naar een nieuwe computer kunt overbrengen. U kunt onder andere de volgende gegevens overzetten:

- E-mailberichten
- Werkbalkinstellingen

- Vensterformaten
- Internetbladwijzers

U kunt de gegevens via een netwerk of seriële verbinding naar de nieuwe computer overbrengen of op een verwisselbaar medium opslaan, zoals een beschrijfbaar cd, om ze vervolgens op de nieuwe computer te zetten.



OPMERKING: U kunt gegevens van de oude naar de nieuwe computer overzetten door direct op de in-/uitvoerpoorten (I/O) van de twee computers een seriële kabel aan te sluiten. Wilt u de gegevens inderdaad via een seriële verbinding overbrengen, dan moet u via het Configuratiescherm het hulpprogramma Netwerkverbindingen openen en extra configuratiestappen uitvoeren, zoals het instellen van een geavanceerde verbinding en de hostcomputer en de gastcomputer toewijzen.

Zie het artikel #305621 in de Microsoft Knowledge Base genaamd *How to Set Up a Direct Cable Connection Between Two Computers in Windows XP* (Een directe kabelverbinding instellen tussen twee computers in Windows XP) voor instructies over het instellen van een directe kabelverbinding tussen twee computers. Deze informatie is mogelijk in sommige landen niet beschikbaar.

Wanneer u informatie naar een nieuwe computer wilt overbrengen, moet u de wizard Bestanden en instellingen overzetten uitvoeren. U kunt voor dit proces de optionele schijf *Operating System* (besturingssysteem) gebruiken of een wizardschijf maken met de wizard Bestanden en instellingen overzetten.

De wizard Bestanden en Instellingen overzetten uitvoeren met de cd met het besturingssysteem



OPMERKING: Voor deze procedure hebt u de cd met het *besturingssysteem* nodig. Deze schijf is optioneel en wordt bij sommige computers niet geleverd.

Een nieuwe computer op de bestandsoverdracht voorbereiden:

- 1 Start de wizard Bestanden en instellingen overzetten: klik op **Start**→ **Alle programma's**→ **Bureau-accessoires**→ **Systeemwerkset**→ **Wizard Bestanden en instellingen overzetten**.
- 2 Klik in het beginscherm van de wizard Bestanden en instellingen overzetten op **Volgende**.
- 3 Klik in het scherm **Oude of nieuwe computer?** op **Nieuwe computer**→ **Volgende**.
- 4 Klik in het scherm **Hebt u de cd-rom met Windows XP bij de hand?** op **Ik wil de wizard op de cd-rom met Windows XP gebruiken**→ **Volgende**.

- 5 Ga als het scherm **Ga nu naar de oude computer** verschijnt naar de oude computer. Klik op dit moment *niet* op **Volgende**.

De gegevens van de oude computer kopiëren:

- 1 Plaats de schijf met het *besturingssysteem* van Windows XP in de oude computer.
- 2 Klik in het scherm **Welkom bij Microsoft Windows XP op Andere taken uitvoeren**.
- 3 Klik onder **Wat wilt u nu doen?** op **Bestanden en instellingen overzetten**→ **Volgende**.
- 4 Klik in het scherm **Oude of nieuwe computer?** op **Oude computer**→ **Volgende**.
- 5 Selecteer de gewenste methode in het scherm **Op welke manier wilt u uw bestanden en instellingen overzetten**.
- 6 Selecteer in het scherm **Wat wilt u overzetten?** de items die u wilt overzetten en klik op **Volgende**.

Nadat de gegevens zijn gekopieerd, verschijnt het scherm **Gegevens verzamelen**.

- 7 Klik op **Voltooien**.

De gegevens overzetten naar de nieuwe computer:

- 1 Klik op de nieuwe computer in het scherm **Ga nu naar de oude computer** op **Volgende**.
- 2 Selecteer in het scherm **Waar bevinden zich de bestanden en instellingen?** de gekozen methode voor het overzetten van de instellingen en bestanden en klik op **Volgende**.

De wizard leest de verzamelde bestanden en instellingen en zet deze over naar de nieuwe computer.

Zodra alle instellingen en bestanden zijn overgezet, verschijnt het scherm **Voltooid**.

- 3 Klik op **Voltooid** en start de nieuwe computer opnieuw op.

De wizard Bestanden en Instellingen overzetten uitvoeren zonder de cd met het besturingssysteem

Wanneer u de wizard Bestanden en instellingen overzetten zonder de cd met het *besturingssysteem* wilt uitvoeren, moet u een wizardschijf maken waarmee u een back-upkopiebestand kunt maken op een verwisselbare medium.

U maakt een wizardschijf door op de nieuwe computer met Windows XP de volgende stappen uit te voeren:

- 1** Start de wizard Bestanden en instellingen overzetten: klik op **Start**→ **Alle programma's**→ **Bureau-accessoires**→ **Systeemwerkset**→ **Wizard Bestanden en instellingen overzetten**.
- 2** Klik in het beginscherm van de wizard **Bestanden en instellingen overzetten** op **Volgende**.
- 3** Klik in het scherm **Oude of nieuwe computer?** op **Nieuwe computer**→ **Volgende**.
- 4** Klik in het scherm **Hebt u de cd-rom met Windows XP bij de hand?** op **Ik wil de wizarddiskette in het volgende diskettestation maken**→ **Volgende**.
- 5** Plaats de verwisselbare schijf, zoals een schrijfbaar CD en klik op **OK**.
- 6** Nadat de schijf is gemaakt en het bericht **Ga nu naar de oude computer** is verschenen, klikt u *niet* op **Volgende**.
- 7** Ga naar de oude computer.

De gegevens van de oude computer kopiëren:

- 1** Plaats de wizardschijf in de oude computer.
- 2** Klik op **Start**→ **Uitvoeren**.
- 3** Blader in het veld **Openen** van het venster **Uitvoeren** naar het bestand **fastwiz** (op het verwisselbare medium), en klik op **OK**.
- 4** Klik in het beginscherm van de wizard **Bestanden en instellingen overzetten** op **Volgende**.
- 5** Klik in het scherm **Oude of nieuwe computer?** op **Oude computer**→ **Volgende**.
- 6** Selecteer de gewenste methode in het scherm **Op welke manier wilt u uw bestanden en instellingen overzetten**.

- 7 Selecteer in het scherm **Wat wilt u overzetten?** de items die u wilt overzetten en klik op **Volgende**.

Nadat de gegevens zijn gekopieerd, verschijnt het scherm **Gegevens verzamelen**.

- 8 Klik op **Voltooiën**.

De gegevens overzetten naar de nieuwe computer:

- 1 Klik op de nieuwe computer in het scherm **Ga nu naar de oude computer** op **Volgende**.

- 2 Selecteer in het scherm **Waar bevinden zich de bestanden en instellingen?** de gekozen methode voor het overzetten van de instellingen en bestanden en klik op **Volgende**. Volg de instructies op het scherm.

De wizard leest de verzamelde bestanden en instellingen en zet deze over naar de nieuwe computer.

Zodra alle instellingen en bestanden zijn overgezet, verschijnt het scherm **Voltooid**.

- 3 Klik op **Voltooid** en start de nieuwe computer opnieuw op.




OPMERKING: Zoek in support.dell.com voor document #154781 (*What Are The Different Methods To Transfer Files From My Old Computer to My New Dell Computer Using the Microsoft® Windows® XP Operating System?* (Welke methoden zijn er om bestanden van mijn oude computer naar mijn nieuwe Dell-computer over te brengen?)).



OPMERKING: Toegang tot het document in de Dell™ Knowledge Base is niet in alle landen mogelijk.

Microsoft Windows Vista™

- 1 Klik op de knop Start van Windows Vista  en klik daarna op **Bestanden en instellingen overzetten** → **Windows Easy Transfer starten**.
- 2 Klik in het dialoogvenster **Gebruikersaccountbeheer** op **Doorgaan**.
- 3 Klik op **Een nieuwe transfer starten** of **Doorgaan met een reeds gestarte transfer**.

Volg de instructies van de wizard Windows Easy Transfer op het scherm.

Voedingsbeschermingsapparaten

Er zijn een aantal apparaten beschikbaar die beveiligen tegen stroomschommelingen of -storingen:

- Piekbeveiligers
- Spanningsstabilisatoren
- Continue stroomvoorzieningen (UPS)

Piekbeveiligers

Piekbeveiligers en contactdozen met piekbeveiliging helpen schade aan de computer door spanningspieken voorkomen die kunnen optreden tijdens elektrische stormen of na stroomonderbrekingen. Sommige fabrikanten van piekbeveiligers geven garantie voor bepaalde typen schade. Lees de garantie van het apparaat zorgvuldig door wanneer u een piekbeveiliging kiest. Een apparaat met een hogere joulewaarde biedt meer bescherming. Vergelijk de joulewaarden om het relatieve effect van verschillende apparaten te bepalen.

➡ **KENNISGEVING:** De meeste piekbeveiligers beveiligen niet tegen stroomschommelingen of -onderbrekingen die zijn veroorzaakt door onweer. Wanneer het onweert bij u in de buurt, ontkoppelt u de telefoonlijn van het wandcontact en haalt u de stekker van de computer uit het stopcontact.

Veel piekbeveiligers hebben een telefoonaansluiting voor modembeveiliging. Zie de documentatie van de piekbeveiliging voor instructies voor een modemverbinding.

➡ **KENNISGEVING:** Niet alle piekbeveiligers bieden beveiliging voor netwerkadapters. Ontkoppel de netwerkkabel tijdens elektrische stormen altijd van de netwerkwandaansluiting.

Spanningsstabilisatoren

➡ **KENNISGEVING:** Spanningsstabilisatoren beveiligen niet tegen stroomonderbrekingen.

Spanningsstabilisatoren zijn ontworpen om netspanning te behouden met een vrij constant niveau.

Continue stroomvoorzieningen



KENNISGEVING: Als de stroom uitvalt terwijl de gegevens op de vaste schijf worden opgeslagen, kunnen er gegevens verloren gaan of bestanden beschadigd raken.






OPMERKING: Voor een maximale werkingsduur van de batterij moet u alleen de computer op een UPS aansluiten. Sluit andere apparaten, zoals een printer, op een aparte contactdoos die is voorzien van een piekbeveiliging.

Een UPS beschermt tegen stroomschommelingen en -onderbrekingen. UPS-apparaten bevatten een batterij die tijdelijk stroom levert aan apparaten die erop zijn aangesloten wanneer de netstroom uitvalt. De batterij wordt opgeladen wanneer er netstroom beschikbaar is. Raadpleeg de documentatie van de UPS-fabrikant voor informatie over de werkingsduur van de batterij en om te controleren of het apparaat is goedgekeurd door Underwriters Laboratories (UL).

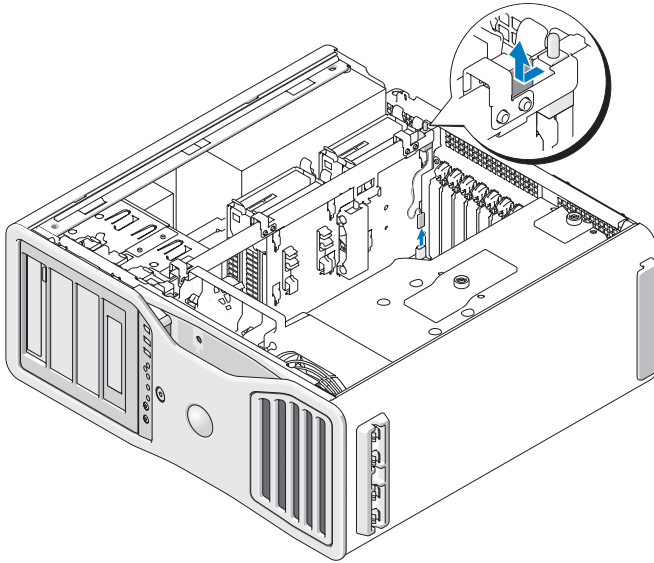
De computer beveiligen

Open-chassisdetectie

-  **WAARSCHUWING:** Raadpleeg de veiligheidsinstructies in de *Productinformatiegids* voordat u begint met de procedures in dit gedeelte.
-  **WAARSCHUWING:** Om u te beschermen tegen elektrische schokken, dient u voordat u de computerkap open altijd eerst de stekker uit het stopcontact te halen.
-  **KENNISGEVING:** U voorkomt schade aan onderdelen van uw computer door statische elektriciteit door de statische elektriciteit van uw lichaam eerst te ontladen voordat u elektronische onderdelen van de computer aanraakt. U doet dit door een ongeverfd metalen oppervlak op de computer aan te raken.

De chassintrusieschakelaar verwijderen

- 1 Volg de procedures in "Voordat u begint" op pagina 153.
- 2 Verwijder de computerkap (zie "De computerkap verwijderen" op pagina 155).
- 3 Maak de stroomonderbrekingschakelaar los van de connector op de systeemkaart.
Let op de loop van de kabel wanneer u deze uit het chassis verwijdert. De kabel wordt mogelijk door klemmen op zijn plaats gehouden.
- 4 Schuif de schakelaar uit de sleuf en neem de schakelaar met de daaraan bevestigde kabel uit de computer.



De chassisintrusieschakelaar terugplaatsen

- 1 Schuif de schakelaar voorzichtig in de sleuf en sluit de kabel weer aan op de systeemkaart.
- 2 Plaats de computerkap terug (zie "De computerkap terugplaatsen" op pagina 159).
- ➔ **KENNISGEVING:** Steek voor het aansluiten van een netwerkkabel de kabel eerst in de netwerkpoort of het netwerkapparaat en daarna in de computer.
- 3 Sluit uw computer en apparaten aan op het lichtnet en zet ze vervolgens aan.

De chassisintrusieschakelaar opnieuw instellen

- 1 Schakel de computer in of start deze opnieuw op.
- 2 Wanneer het blauwe DELL™-logo verschijnt, drukt u direct op <F2>. Als u te lang wacht en het logo van het besturingssysteem wordt weergegeven, moet u blijven wachten tot het bureaublad van Microsoft® Windows® wordt weergegeven. Sluit de computer vervolgens af (zie "De computer uitschakelen" op pagina 153) en probeer het opnieuw.
- 3 Open System Setup (zie "System Setup" op pagina 81).
- 4 Druk op pijl-omlaag om naar de optie **Beveiliging** te gaan.
- 5 Druk op <Enter> om het menu te openen.
- 6 Gebruik de pijl-omlaag om **Intrusion Alert** (chassis geopend) te selecteren.
- 7 Gebruik de pijlen naar links en naar rechts om **Reset** (opnieuw instellen) te selecteren en kies **On** (aan) **On-Silent** (op de achtergrond) of **Disabled** (uitgeschakeld).



OPMERKING: De standaardinstelling is **On-Silent** (op de achtergrond).

- 8 Start de computer opnieuw op en pas de wijzigingen toe.

Beveiligingskabelslot

Op de volgende manieren kunt u uw computer beveiligen:

- Met alleen een hangslot of een hangslot met geluste beveiligingskabel met hangslotbevestigingspunt.

Een hangslot alleen voorkomt dat de computer kan worden geopend.

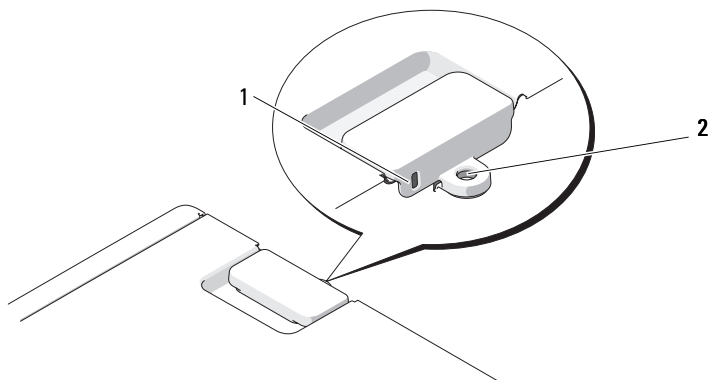
Een om een stilstaand object geluste beveiligingskabel in combinatie met een hangslot voorkomt dat de computer zonder toestemming wordt meegenomen.

- U kunt ook een in de handel verkrijgbare anti-diefstalbeveiliging aanbrengen aan het bevestigingspunt voor de beveiligingskabel aan de achterkant van de computer.



OPMERKING: Voordat u een antidiefstalvoorziening koopt, moet u ervoor zorgen dat deze met de beveiligingskabelleuf op de computer werkt.

Anti-diefstalbeveiligingen bestaan gewoonlijk uit een metalen kabelstreng met slot en een sleutel. In de bij de beveiliging geleverde handleiding kunt u lezen, hoe deze moet worden aangebracht.




1 bevestigingspunt voor
beveiligingskabel

2 beugel van hangslot

Wachtwoorden

Info over wachtwoorden

 **OPMERKING:** Wachtwoorden zijn bij levering van de computer uitgeschakeld.

Een primair wachtwoord (of systeemwachtwoord), een beheerderswachtwoord en een vaste-schijfwachtwoord voorkomen op verschillende manieren onbevoegde toegang tot uw computer. In de volgende tabel staan de typen en functies van de wachtwoorden die op uw computer beschikbaar zijn.

Type wachtwoord

Functies

Primair wachtwoord (of systeemwachtwoord)

- Beveiligt de computer tegen onbevoegde toegang

Beheerderswachtwoord

- Geeft systeembeheerders of servicetechnici toegang tot computers voor reparatie of nieuwe configuratie
- Hiermee beperkt u de toegang tot System Setup op dezelfde manier als een primair wachtwoord toegang tot de computer beperkt
- Kan worden gebruikt in plaats van het primaire wachtwoord

Vaste schijf

- Beveiligt de gegevens op de vaste schijf of externe vaste schijf (indien er een wordt gebruikt) tegen onbevoegde toegang



OPMERKING: Sommige vaste schijven ondersteunen geen vaste-schijfwachtwoorden.



KENNISGEVING: Wachtwoorden bieden een hoog beveiligingsniveau voor gegevens op de computer of vaste schijf. Ze zijn echter niet onfeilbaar. Als u meer beveiliging wenst, moet u andere vormen gebruiken, zoals smartcards, programma's voor gegevenscodering of pc-kaarten met coderingsfuncties.

Neem bij het gebruik van wachtwoorden de volgende richtlijnen in acht:

- Kies wachtwoorden die makkelijk te onthouden, maar niet makkelijk te raden zijn. Gebruik bijvoorbeeld geen namen van familieleden of huisdieren.
- Bovendien is het raadzaam de wachtwoorden niet op te schrijven. Schrijft u ze wel op, bewaar ze dan op een veilige plaats.
- Geef de wachtwoorden aan niemand door.
- Controleer of er niemand meekijkt terwijl u het wachtwoord invoert.

Als u een of meer wachtwoorden vergeet, neemt u contact op met Dell (zie "Contact opnemen met Dell" op pagina 305). Uit veiligheidsoverwegingen zal de technische ondersteuningsdienst van Dell naar een identiteitsbewijs vragen om ervoor te zorgen dat alleen een bevoegd persoon gebruik kan maken van de computer.

Een primair wachtwoord (of systeemwachtwoord) gebruiken



KENNISGEVING: Wanneer u de computer zonder toezicht aan laat staan en geen systeemwachtwoord hebt toegekend, of als u de computer niet-afgesloten achterlaat zodat iemand het wachtwoord kan wijzigen door een schakelaar om te zetten, kan iedereen zich toegang verschaffen tot de gegevens die op uw vaste schijf zijn opgeslagen.

Instellingsopties

U kunt geen nieuw systeemwachtwoord invoeren of het bestaande wijzigen, wanneer een van de twee volgende opties wordt weergegeven:

- **Set** (ingesteld) — Er is een systeemwachtwoord toegewezen.
- **Disabled** (uitgeschakeld) — Het systeemwachtwoord wordt uitgeschakeld door een jumperinstelling op de systeemkaart.

U kunt alleen een systeemwachtwoord toekennen als de volgende optie wordt weergegeven:

- **Not Set** (niet ingesteld) — Er is geen systeemwachtwoord toegekend en de wachtwoordjumper op de systeemkaart is ingeschakeld (standaard).

Een systeemwachtwoord toekennen

Wanneer u het veld wilt verlaten zonder een systeemwachtwoord toe te kennen, drukt u op een willekeurig tijdstip op <Esc> voordat u stap 5 voltooit.

- 1** Voer System Setup uit (zie "System Setup" op pagina 81) en controleer of er een veld **Instellingen ontgrendelen** aanwezig is onder **Security** (beveiliging).
- 2** Als het veld **Instellingen ontgrendelen** aanwezig is:
 - a** Gebruik de pijlen om naar het veld **Instellingen ontgrendelen** te bladeren.
 - b** Druk op <Enter> om het veld beschikbaar te maken.
 - c** Typ het beheerderswachtwoord in en druk op <Enter>.
- 3** Ga met de pijlen naar het veld **Systeemwachtwoord** en druk op <Enter>.

4 Typ het nieuwe wachtwoord in het veld **Nieuw wachtwoord**.

U kunt maximaal 15 tekens gebruiken. Wanneer u een teken wilt wissen terwijl u typt, drukt u op <Backspace> of op de pijl naar links. Het wachtwoord is niet hoofdlettergevoelig.

Sommige toetsencombinaties zijn niet toegestaan. Wanneer u een van die combinaties invoert, hoort u een pieptoon.

Elke keer als u een teken intypt (of op de spatiebalk drukt voor een spatie), verschijnt in het veld een vervangende aanduiding.

5 Druk op <Enter>.

Als het nieuwe systeemwachtwoord minder dan 15 tekens lang is, wordt het hele veld met vervangende tekens gevuld.

6 U bevestigt het wachtwoord door het nogmaals in te voeren in het veld **Nieuw wachtwoord bevestigen** en drukt u weer op <Enter>.

7 Druk op <Enter> als de prompt verschijnt.

De instelling van het systeemwachtwoord wijzigt in **Set** (ingesteld).

8 Sluit System Setup af.

De wachtwoordbeveiliging wordt geactiveerd zodra u de computer opnieuw hebt opgestart.

Uw systeemwachtwoord invoeren

Wanneer u uw computer opstart of herstart, verschijnt de volgende mededeling op uw scherm:

Typ het beheerderswachtwoord in en druk op <Enter>.
Voer het wachtwoord in:

Als u een beheerderswachtwoord hebt toegekend, accepteert de computer dit als vervanging voor het systeemwachtwoord.

Wanneer u een onjuist of onvolledig wachtwoord invoert, verschijnt de volgende mededeling op uw scherm:

** Wachtwoord onjuist. **

Als u nogmaals een onjuist of onvolledig wachtwoord invoert, verschijnt dezelfde mededeling. Als u een derde keer een onjuist of onvolledig wachtwoord invoert, verschijnt de volgende mededeling:

```
** Wachtwoord onjuist. **  
Aantal onjuiste invoerpogingen: 3  
Systeem gestopt! De computer wordt uitgeschakeld.
```

Ook wanneer de computer wordt uitgeschakeld en dan weer ingeschakeld, verschijnt de hiervoor genoemde mededeling telkens wanneer u een onjuist of onvolledig systeemwachtwoord hebt ingevoerd.



OPMERKING: Via **Wachtwoordwijzigingen** in combinatie met **Systeemwachtwoord** en **Beheerderswachtwoord** kunt u de computer beschermen tegen ongeautoriseerde wijzigingen.

Een bestaand systeemwachtwoord verwijderen of wijzigen

Wanneer u het veld wilt verlaten zonder een systeemwachtwoord toe te kennen, drukt u op een willekeurig tijdstip op <Esc> voordat u stap 5 voltooit.

- 1 Voer System Setup uit (zie "System Setup" op pagina 81) en controleer of er een veld **Instellingen ontgrendelen** aanwezig is onder **Security** (beveiliging).
- 2 Als het veld **Instellingen ontgrendelen** aanwezig is:
 - a Gebruik de pijlen om naar het veld **Instellingen ontgrendelen** te bladeren.
 - b Druk op <Enter> om het veld beschikbaar te maken.
 - c Typ het beheerderswachtwoord in en druk op <Enter>.
- 3 Ga met de pijlen naar het veld **Systeemwachtwoord** en druk op <Enter>.
- 4 Typ het nieuwe wachtwoord in het veld **Oud wachtwoord**.
- 5 Als u een bestaand wachtwoord wilt wijzigen, volgt u de instructies in "Een systeemwachtwoord toekennen" op pagina 72, beginnend bij stap 4.
- 6 Als u een wachtwoord wilt wissen, drukt u op <Enter> in **Nieuw wachtwoord** zonder iets in te vullen.
- 7 Druk nogmaals op <Enter> in het veld **Nieuw wachtwoord bevestigen**, wederom zonder iets in te vullen.

- 8 Controleer of **Not Set** (niet ingesteld) wordt weergegeven onder de instelling **Systeemwachtwoord**.

Indien **Not Set** (niet ingesteld) wordt weergegeven, is het systeemwachtwoord verwijderd. Wordt **Not Set** (niet ingesteld) *niet* weergegeven, dan herhaalt u stap 3 t/m stap 8.

- 9 Sluit System Setup af.

Een beheerderswachtwoord gebruiken

Instellingsopties

U kunt geen nieuw beheerderswachtwoord invoeren of het bestaande wijzigen, wanneer de volgende optie wordt weergegeven:

- **Disabled** (uitgeschakeld) — Het beheerderswachtwoord wordt uitgeschakeld door een jumperinstelling op de systeemkaart.

U kunt alleen een beheerderswachtwoord toekennen als een van de volgende opties wordt weergegeven:

- **Set** (ingesteld) — Er is een beheerderswachtwoord toegewezen.
- **Not Set** (niet ingesteld) — Er is geen beheerderswachtwoord toegekend en de wachtwoordjumper op de systeemkaart is ingeschakeld (standaard).

Een beheerderswachtwoord toekennen

Het beheerders **wachtwoord** kan hetzelfde zijn als het systeemwachtwoord. Wanneer u het veld wilt verlaten zonder een systeemwachtwoord toe te kennen, drukt u op een willekeurig tijdstip op <Esc> voordat u stap 5 voltooit.



OPMERKING: Als beide wachtwoorden verschillend zijn, kan het beheerderswachtwoord ook worden gebruikt in plaats van het systeemwachtwoord. Het systeemwachtwoord kan echter niet worden gebruikt in plaats van het beheerderswachtwoord.

- 1 Voer System Setup uit (zie "System Setup" op pagina 81) en controleer of er een veld **Instellingen ontgrendelen** aanwezig is onder **Security** (beveiliging).
- 2 Als het veld **Instellingen ontgrendelen** aanwezig is:
 - a Gebruik de pijlen om naar het veld **Instellingen ontgrendelen** te bladeren.
 - b Druk op <Enter> om het veld beschikbaar te maken.
 - c Typ het beheerderswachtwoord in en druk op <Enter>.

3 Ga met de pijlen naar het veld **Beheerderswachtwoord** en druk op <Enter>.

4 Typ het nieuwe wachtwoord in het veld **Nieuw wachtwoord**.

U kunt maximaal 15 tekens gebruiken. Wanneer u een teken wilt wissen terwijl u typt, drukt u op <Backspace> of op de pijl naar links. Het wachtwoord is niet hoofdlettergevoelig.

Sommige toetsencombinaties zijn niet toegestaan. Wanneer u een van die combinaties invoert, hoort u een pieptoon.

Elke keer als u een teken intypt (of op de spatiebalk drukt voor een spatie), verschijnt in het veld een vervangende aanduiding.

5 Druk op <Enter>.

Als het nieuwe beheerderswachtwoord minder dan 15 tekens lang is, wordt het hele veld met vervangende tekens gevuld.

6 U bevestigt het wachtwoord door het nogmaals in te voeren in het veld **Nieuw wachtwoord bevestigen** en opnieuw op <Enter> te drukken.

7 Druk op <Enter> als de prompt verschijnt.

De instelling van het beheerderswachtwoord verandert in **Set** (ingesteld).

8 Sluit System Setup af.

Een wijziging van het **Beheerderswachtwoord** is direct werkzaam (de computer hoeft niet opnieuw te worden gestart).

Werken met de computer met een geactiveerd beheerderswachtwoord

Wanneer u System Setup opent (zie "System Setup" op pagina 81), verschijnt de optie **Instellingen ontgrendelen**.

Wanneer u niet het juiste beheerderswachtwoord invoert in het veld **Instellingen ontgrendelen** invoert, kunt u de System Setup-opties van de computer bekijken, maar niet wijzigen.



OPMERKING: Via **Wachtwoordwijzigingen** in combinatie met **Beheerderswachtwoord** kunt u het systeemwachtwoord beschermen tegen ongeautoriseerde wijzigingen.

Een bestaand beheerderswachtwoord verwijderen of wijzigen

U kunt een bestaand beheerderswachtwoord pas wijzigen, als u het kent. Wanneer u het veld wilt verlaten zonder er een systeemwachtwoord aan toe te kennen, drukt u op een willekeurig tijdstip op <Esc> voordat u stap 5 voltooit.

- 1** Open System Setup (zie "System Setup" op pagina 81).
- 2** Ga met de pijlen naar het veld **Beheerderswachtwoord** en druk op <Enter>.
- 3** Typ het nieuwe wachtwoord in het veld **Oud wachtwoord**.
- 4** Als u een bestaand wachtwoord wilt wijzigen, volgt u de instructies in "Een beheerderswachtwoord toekennen" op pagina 75, beginnend bij stap 4.
- 5** Als u een wachtwoord wilt wissen, drukt u op <Enter> in **Nieuw wachtwoord** zonder iets in te vullen.
- 6** Druk nogmaals op <Enter> in het veld **Nieuw wachtwoord bevestigen**, wederom zonder iets in te vullen.
- 7** Controleer of **Not Set** (niet ingesteld) wordt weergegeven onder de instelling **Beheerderswachtwoord**.
Indien **Not Set** (niet ingesteld) wordt weergegeven, is het beheerderswachtwoord verwijderd. Wordt **Not Set** (niet ingesteld) *niet* eergegeven, dan herhaalt u stap stap 3 t/m stap 8.
- 8** Sluit System Setup.

Een vergeten wachtwoord ongeldig maken en een nieuw wachtwoord instellen

Zie "Trusted Platform Module (TPM)" op pagina 78 om het systeem- en/of beheerderswachtwoord opnieuw in te stellen.

Trusted Platform Module (TPM)



OPMERKING: De TPM-functie ondersteunt codering alleen als het besturingssysteem TPM ondersteunt. Zie de documentatie bij de TPM-software en de Help-bestanden die bij de software zijn geleverd voor meer informatie.

TPM is een op hardware-gebaseerde beveiligingsfunctie die gebruikt kan worden om computergegenereerde coderingssleutels te maken en te beheren. Wanneer de TPM samen met beveiligingssoftware wordt gebruikt, wordt de bestaande netwerk- en computerbeveiliging verbeterd door functies in te schakelen zoals bestandsbeveiliging en e-mailbeveiliging. U schakelt de TPM-functie in via een System Setup-optie.



KENNISGEVING: Volg de back-upprocedures in de *handleiding Aan de slag voor Broadcom Secure Foundation* om de TPM-gegevens en de coderingssleutels te beveiligen. Indien deze back-ups onvolledig zijn, verloren gaan of beschadigd raken, kan Dell niet helpen de gecodeerde gegevens te herstellen.

De TPM-functie inschakelen

- 1 De TPM-software inschakelen:
 - a Start de computer opnieuw op en druk op <F2> tijdens de Power On Self Test (serie testen bij inschakelen computer) om het systeem - installatieprogramma te openen.
 - b Selecteer **Security** (Beveiliging) → **TPM Security** (TPM-beveiliging) en druk op <Enter>.
 - c Selecteer onder **TPM Security** (TPM-beveiliging) **On** (aan) en druk op <Enter>.
 - d Druk op <Esc> om het installatieprogramma af te sluiten.
 - e Klik op **Opslaan/Afsluiten** indien dit wordt gevraagd.
- 2 Het TPM-installatieprogramma activeren:
 - a Start de computer opnieuw op en druk op <F2> tijdens de Power On Self Test (serie testen bij inschakelen computer) om het systeem - installatieprogramma te openen.
 - b Selecteer **Security** (Beveiliging) → **TPM Activation** (TPM-activering) en druk op <Enter>.
 - c Selecteer onder **TPM Activation** (TPM-activering) **Activate** (Activering) en druk op <Enter>.



OPMERKING: U hoeft het programma slechts één keer te activeren.

- d Als het proces voltooid is, wordt de computer automatisch opnieuw opgestart of wordt u gevraagd deze opnieuw op te starten.

Beveiligingsbeheersoftware

De beveiligingsbeheersoftware is ontwikkeld voor het gebruik van vier verschillende functies waarmee u de computer beveiligt:

- Aanmeldingsbeheer
- Verificatie voorafgaand aan het opstarten (met een vingerafdruklezer, smartcard of wachtwoord)
- Versleuteling
- Beheer persoonlijke gegevens

De beveiligingsbeheersoftware activeren



OPMERKING: U moet eerst de TPM inschakelen om de beveiligingsbeheersoftware volledig te laten functioneren.

- 1 Schakel de TPM-functie in (zie "De TPM-functie inschakelen" op pagina 78).
- 2 Laad de beveiligingsbeheersoftware.

De beveiligingsbeheersoftware gebruiken

Zie de *Handleiding Aan de slag* van de software voor informatie over hoe u de software en de verschillende beveiligingsfuncties moet gebruiken:

Klik op Start → Alle programma's → Wave EMBASSY Trust Suite → Handleiding Aan de slag.

Computeropsporingssoftware

Met computeropsporingssoftware kunt u de computer opsporen als deze kwijt of gestolen is. De software is optioneel en kan worden aangeschaft bij de aankoop van een Dell™-computer. U kunt ook contact opnemen met uw Dell-vertegenwoordiger voor informatie over deze beveiligingsfunctie.



OPMERKING: Computeropsporingssoftware is mogelijk niet in alle landen verkrijgbaar.



OPMERKING: Als u over de opsporingssoftware beschikt en uw computer is kwijt of gestolen, moet u contact opnemen met het bedrijf dat de opsporingservice biedt om melding te maken van de verloren computer.

Als de computer kwijt of gestolen is

- Bel de politie om de kwijtgeraakte of gestolen computer te melden. Vergeet niet het serviceplaatje door te geven wanneer u een beschrijving geeft van de computer. Vraag of u een nummer krijgt toegewezen en schrijf dit op, samen met de naam, adres en telefoonnummer van het politiebureau. Vraag indien mogelijk ook de naam van de agent die uw zaak behandelt.



OPMERKING: Als u weet waar de computer is kwijtgeraakt of gestolen, belt u het politiebureau van dat gebied. Weet u dat niet, dan belt u het plaatselijke politiebureau.

- Als de computer eigendom is van een bedrijf, brengt u het beveiligingsbureau van het bedrijf op de hoogte.
- Neem ook contact op met de klantenservice van Dell om de verloren computer te melden. Geef het serviceplaatje van de computer door en de naam, het adres en het telefoonnummer van het politiebureau waar u de verloren computer hebt gemeld. Geef indien mogelijk ook de naam van de agent die uw zaak behandelt.

De klantenservice van Dell registreert uw melding onder het serviceplaatje van de computer en neemt de computer op als verloren of gestolen. Als iemand Dell belt voor technische ondersteuning en uw serviceplaatje geeft, wordt de computer automatisch als verloren of gestolen geïdentificeerd. De vertegenwoordiger probeert dan het telefoonnummer en adres van de beller te krijgen. Vervolgens zal Dell contact opnemen met het politiebureau waar u de verloren computer hebt gemeld.


System Setup

Overzicht

Gebruik System Setup voor de volgende taken:

- De systeemconfiguratie wijzigen nadat u hardware hebt toegevoegd, gewijzigd of verwijderd
- Het instellen of wijzigen van een door de gebruiker te selecteren optie, zoals het gebruikerswachtwoord
- Het lezen van de huidige hoeveelheid geheugen of het instellen van het type vaste schijf dat is geïnstalleerd

Voordat u System Setup gebruikt, is het verstandig de informatie op het System Setup-scherm te noteren, zodat u deze later ter referentie kunt gebruiken.

-  **KENNISGEVING:** Wijzig de instellingen voor dit programma alleen als u een ervaren computergebruiker bent. Door bepaalde wijzigingen is het mogelijk dat de computer niet goed meer werkt.

System Setup openen

- 1 Schakel de computer in of start deze opnieuw op.
- 2 Wanneer het blauwe DELL™-logo wordt weergegeven, wacht u tot de F2-prompt verschijnt.
- 3 Zodra de F2-prompt verschijnt, drukt u meteen op <F2>.



OPMERKING: De F2-prompt betekent dat het toetsenbord is geïnitieerd. Deze prompt wordt maar zeer kort weergegeven. Wacht tot u deze ziet en druk dan meteen op <F2>. Als u te vroeg op <F2> drukt, kunt u deze functietoets niet meer gebruiken.

- 4 Als u te lang wacht en het logo van het besturingssysteem wordt weergegeven, moet u blijven wachten tot het bureaublad van Microsoft® Windows® verschijnt. Sluit de computer vervolgens af en probeer het opnieuw.

System Setup-opties



OPMERKING: Afhankelijk van de computer en de geïnstalleerde apparaten, is het mogelijk dat de items in deze sectie niet worden weergegeven of niet exact zoals in de lijst is aangegeven.

Systeem	
System Info	Geeft de computer naam, het BIOS-versie nummer, de BIOS-datum, het serviceplaatje, de code voor express-service en inventaristag weer.
Processor Info	Hier worden de gegevens weergegeven van de in het systeem geïnstalleerde processor: <ul style="list-style-type: none">• Processortype• Kloksnelheid processor• Bussnelheid processor• Grootte L2-processorcache• Processor ID-nummer• Familie, model en stepping• Microcodeversie• of de processor Hyper-threading of Multi-Core ondersteunt• of de processor 64 bits technologie ondersteunt
Memory Info	Toont de hoeveelheid Geïnstalleerd geheugen , de Geheugensnelheid , de Geheugenkanaalmodus en een beschrijving van de Geheugentechnologie . Met deze optie wordt ook een tabel afgebeeld met daarin de grootte van het geheugen, of het geheugen geschikt is voor ECC, of het single of dual rank is, het type en de organisatie.
PCI Info	Toont de inhoud van elke PCI-, PCI-Express en PCI-X-sleuf.
Date/Time	Bestuurt de interne systeemklok en kalender.
Boot Sequence (Diskette-standaard)	Bepaalt de volgorde waarin het systeem zoekt naar op te starten apparaten tijdens het starten van het systeem. OPMERKING: Wanneer u een op te starten apparaat toevoegt en de computer opnieuw opstart, wordt deze optie ook in het System Setup-menu weergegeven. Als u vanaf een USB-geheugenmedium wilt opstarten, selecteert u het USB-medium en verplaatst u het zo dat dit het eerste apparaat in de lijst wordt.

Stations	
SAS Controller	Schakelt een SAS-station in (On) of uit (Off).
Diskette-station (Intern is standaard)	Schakelt diskettestations in en uit en stelt de leestoestemming voor het interne diskettestation in. Off (uit) schakelt alle diskettestations uit. USB schakelt het interne diskettestation en het USB-geheugenmedium uit, als de USB-controller is ingeschakeld en een USB-geheugenmedium is aangesloten. Internal schakelt het interne diskettestation in. Read Only schakelt de interne schijfbesturing in en geeft voor het interne diskettestation alleen-lezen-toestemming. OPMERKING: Besturingssystemen met USB-ondersteuning herkennen USB-diskettestations, ongeacht deze instelling.
SATA 0 through 2 (On is standaard)	Schakelt een SATA-station in (On) of uit (Off). Geeft het type controller (SATA) weer, het nummer van de poort die het station gebruikt, het ID -nummer van het station en de opslagcapaciteit.
SATA Operation (AHCI is standaard)	Bepaalt de bewerkingsmodus van de ingebouwde SATA-controller; AHCI of ATA .
SMART Reporting (Uit is standaard)	Geeft op of fouten voor interne stations tijdens het opstarten moeten worden gemeld.

Ingebouwde apparatuur

Integrated NIC (On is standaard)	Schakelt de interne NIC-controller in of uit. De instellingen zijn On , Off , On w/RPL of On w/PXE . Als de instelling On w/PXE of On w/RPL is geactiveerd en er een opstartroutine beschikbaar is op de netwerkserver, zal de computer proberen te starten vanaf het volgende apparaat in de lijst met opstartvolgorde.
---	--

Integrated Audio (On is standaard)	Schakelt een ingebouwde audiocontroller in (On) of uit (Off). U kunt ook Auto selecteren om de invoegtoepassing Audio controller te gebruiken.
1394 Controller	Schakelt een 1394-controller in (On) of uit (Off).
USB-controller (On is standaard)	Schakelt de interne USB-controller in- of uit. Met Niet opstarten schakelt u de controller in, maar schakelt u de mogelijkheid om vanaf een USB-apparaat op te starten uit. OPMERKING: Besturingsystemen die USB ondersteunen, herkennen USB-diskettestations ook bij de instelling No boot .
Front USB Ports (On is standaard)	Schakelt de voorste USB-aansluitingen in- of uit.
LPT-poortmodus (PS/2 standaard)	Bepaalt de werkingsmodus van de interne parallele poort. Off schakelt de poort uit. AT configureert de poort voor AT-compatibiliteit. PS/2 configureert de poort voor PS/2-compatibiliteit. EPP configureert de poort voor het bidirectionele EPP-protocol. ECP configureert de poort voor het bidirectionele ECP-protocol. OPMERKING: Als u de LPT-poortmodus instelt op ECP , wordt in het optiemenu LPT-poort DMA weergegeven.
LPT Port Address	Bepaalt het door de ingebouwde parallele poort gebruikte adres.
Serial Port #1 (Auto is standaard)	Bepaalt hoe de seriële poort werkt. Off schakelt de poort uit. Auto , de standaardinstelling, configureert een connector automatisch als een bepaalde bestemming (COM1 of COM3).
Serial Port #2 (Auto is standaard)	Bepaalt hoe de seriële poort werkt. Off schakelt de poort uit. Auto , de standaardinstelling, configureert een connector automatisch als een bepaalde bestemming (COM2 of COM4).

PS/2 Mouse Port (On is standaard)	Schakelt de geïntegreerde legacy PS/2-compatible muiscontroller in of uit.
--	--

Video

Primary Video (Option 1 is standaard)	<p>Met dit veld kunt u opgeven welke als primaire videocontroller moet fungeren en wat de volgorde is wanneer er twee of meer controllers in het systeem beschikbaar zijn. Deze selectie is alleen noodzakelijk als er twee of meer videocontrollers aanwezig zijn.</p> <p>Optie 1</p> <ul style="list-style-type: none"> • PCI/PCI-X-sleuven • PCIe-sleuf 2 • PCIe-sleuf 4 <p>Optie 2</p> <ul style="list-style-type: none"> • PCIe-sleuf 4 • PCIe-sleuf 2 • PCI/PCI-X-sleuven <p>De standaard fabrieksinstelling is optie 1</p>
--	---

Prestaties

SpeedStep (Off is standaard)	<p>Schakelt Intel® SpeedStep® in voor alle ondersteunde processoren in de computer. Deze instelling wijzigt het stroomverbruik en de kloksnelheid van de processor.</p> <p>OPMERKING: Deze optie is mogelijk op uw computer niet beschikbaar.</p>
VT voor Direct I/O (Off is standaard)	Bepaalt of een virtual monitor (VMM) gebruik kan maken van de extra hardwaremogelijkheden van de Intel-virtualisatietechnologie voor Direct I/O.
Virtualization (Off is standaard)	Bepaalt of een virtual machine monitor (VMM) gebruik kan maken van de extra hardwaremogelijkheden van de Intel-virtualisatietechnologie.

Limit CPUID Value (Off is standaard)	Beperkt de maximale waarde die door de standaard CPUID-functie van de processor wordt ondersteund. Sommige besturingssystemen voltooien de installatie niet, wanneer de maximaal ondersteunde CPUID-functie hoger is dan 3.
HDD Acoustic Mode	Optimaliseert de prestaties en akoestische niveaus van het station. <ul style="list-style-type: none"> • Bypass - Niet aankomen (nodig voor oudere stations) • Quiet - Trager, maar stiller • Suggested - Laat de fabrikant van de vaste schijf de modus selecteren • Performance - Sneller, maar luidruchtiger
Snoop Filter	Wanneer u het snoopfilter inschakelt, worden doorgaans de prestaties verbeterd doordat het snoopverkeer op de voorkant van de bus in dubbele processorconfiguraties wordt verminderd.
ACL Prefetch	Wanneer de Adjacent Cache Line Prefetcher is ingeschakeld, haalt deze beide cacheregels op die samen een cacheregelpaar vormen wanneer deze vaststelt dat er geen vereiste gegevens in de cache zitten. Is de ACL.Prefetch uitgeschakeld, dan haalt de processor alleen de cacheregel op deze vereist.
HW Prefetch	Haalt een extra regel met gegevens op in L2 uit extern geheugen.
FSB Optimization	Hiermee kunnen gebruikers optimalisatie in- en uitschakelen voor toepassingen met hoge bandbreedte en voor de voorkant van de bus.

Beveiliging

Unlock Setup (Vergrendeld is standaard)	Wanneer een beheerderswachtwoord wordt gebruikt; heeft de gebruiker toegang voor het wijzigen van systeeminstellingen. Voer het beheerderswachtwoord in bij de prompt, om de systeeminstellingen te ontgrendelen. Als het verkeerde wachtwoord wordt ingevoerd, kunnen de instellingen alleen worden bekeken en niet worden gewijzigd.
--	--

Admin Password (Not Set is standaard)	Hiermee geeft u de huidige status van de wachtwoordbeveiliging voor System Setup weer en kunt u een nieuw beheerderswachtwoord verifiëren en toe wijzen.
System Password (Not Set is standaard)	Hiermee geeft u de huidige status van de wachtwoordbeveiligingsfunctie voor het systeem weer en kunt u een nieuw systeemwachtwoord toe wijzen en verifiëren.
Password Changes (Unlocked is standaard)	Bepaalt de interactie tussen het systeem wachtwoord en het beheerders wachtwoord. Locked voorkomt dat een gebruiker zonder geldig beheerders wachtwoord het systeem wachtwoord kan wijzigen. Unlocked staat een gebruiker met een geldig systeem wachtwoord toe het systeemwachtwoord te wijzigen.
Chassis Intrusion (On-Silent is standaard)	Als deze optie is ingeschakeld, krijgt de gebruiker de eerstvolgende keer dat de computer wordt opgestart, een waarschuwing dat de computerkap geopend is geweest. De instellingen zijn On , On-Silent (standaard) en Off .
Intrusion Alert	Meldt en verwijdert een waarschuwing dat het chassis was geopend.
TPM Security (Off is standaard)	Schakelt de Trusted Platform Module-beveiliging in of uit.
Execute Disable (On is standaard)	Hiermee schakelt u de Execute Disable-geheugenbeveiligingstechnologie in of uit.
Computrace®	Hiermee wordt de BIOS-module-interface van de optionele Computrace-service van Absolute Software geactiveerd of uitgeschakeld.

Energiebeheer

AC Recovery
(**Off** is standaard)

Hiermee bepaalt u hoe het systeem reageert wanneer de wisselstroom wordt hersteld na een stroomonderbreking. **Off** het systeem blijft uitgeschakeld nadat de stroomvoorziening is hersteld. Druk op de aan/uit-knop aan de voorkant van de computer om de computer in te schakelen. **On** de computer wordt ingeschakeld zodra de stroomvoorziening is hersteld. **Last** het systeem keert terug naar de laatste toestand waarin het zich bevond toen het werd uitgezet.

Auto Power On
(**Off** is standaard)

Schakelt de computer automatisch in. **Off** schakelt deze functie uit. **Everyday** schakelt de computer elke dag in op de tijd die is ingesteld bij **Auto Power Time**. **Weekdays** schakelt de computer elke maandag tot en met vrijdag in op de tijd die is ingesteld bij **Auto Power Time**.

OPMERKING: Deze functie werkt niet als u de computer uitschakelt met een contactdoos of stroomstootbeveiliging.

Auto Power Time

Hier stelt u het tijdstip in waarop de computer automatisch wordt ingeschakeld.

De tijd wordt uitgedrukt in het standaard 12-uursformaat (*uren:minuten*). U kunt het starttijdstip wijzigen door op de pijl naar links of rechts te drukken om een cijfer te verhogen of te verlagen, of u kunt zelf getallen typen in de velden voor datum en tijd.

Low Power Mode
(**Off** is standaard)

Wanneer de **Low Power Mode** wordt geselecteerd, kunnen externe opstartfuncties de computer niet langer via de ingebouwde netwerkcontroller inschakelen vanuit de modi **Slaapstand** of **Uitstand**.

Remote Wakeup (Off is standaard)	<p>Met deze optie is het mogelijk de computer op te starten wanneer de netwerkinterfacecontroller (NIC) of een geschikte modem een ontwaaksignaal ontvangt.</p> <p>Off is de standaardinstelling. On w/ Boot to NIC laat de computer eerst proberen op te starten vanaf het netwerk, alvorens de gewone opstartprocedure wordt gestart.</p> <p>OPMERKING: Gewoonlijk kan het systeem op afstand worden opgestart vanuit de uitstelmodus, de slaapstand en de uit-stand. Als Low Power Mode is ingeschakeld (in het menu Energiebeheer), kan de computer alleen op afstand worden ingeschakeld vanuit de stand Suspend.</p>
Suspend Mode	<p>Hiermee schakelt u de uitstelmodus voor de computer in. De opties zijn S1, een uitstelmodus waarbij de computer geactiveerd blijft in een energiebesparende modus, en S3, een uitstelmodus waarbij de energievoorziening van veel componenten wordt gereduceerd of uitgeschakeld, maar waarbij het systeemgeheugen wel actief blijft.</p>

Onderhoud

Service Tag	Geeft het serviceplaatje voor uw computer weer.
ASF Mode	Regelt het ASF-beheer. <ul style="list-style-type: none">• On = Alle ASF 2.0-functies (RMCP) zijn ingeschakeld• Alert Only - Verstuur ASF-berichten bij een gebeurtenis of een fout• Off - Alle ASF-functies zijn uitgeschakeld
SERR Message (On is standaard)	Voor sommige grafische kaarten is vereist dat het SERR-bericht wordt uitgeschakeld.
Load Defaults	Hiermee herstelt u de fabrieksinstellingen van de System Setup-opties.
Event Log	Hiermee kunt u het gebeurtenislogboek weergeven. Items zijn gemarkeerd met een R voor Read (Gelezen) of een U voor Unread (Ongelezen). Met de optie Mark All Entries Read (Alle vermeldingen markeren als gelezen) plaatst u een R voor alle items. De optie Logboek wissen wist het gebeurtenislogboek .

POST-gedrag

Fast Boot (On is standaard)	Als u deze optie inschakelt, wordt de opstarttijd van de computer gereduceerd door enkele compatibiliteitsstappen over te slaan. Wanneer u de optie Off kiest, worden tijdens het opstarten van de computer geen stappen overgeslagen. Als u On selecteert, wordt de computer sneller opgestart.
Numlock Key (On is standaard)	Bepaalt de functionaliteit van de numerieke toetsen rechts op het toetsenbord. Als u Off selecteert, dan fungeren de toetsen van het toetsenblok rechts op het toetsenbord als pijlen. Selecteert u On , dan fungeren deze toetsen als cijfers.

OS Install (Off is standaard)	Bepaalt hoeveel geheugen er maximaal voor het besturingssysteem beschikbaar is. Als Off is ingesteld, is het hele systeemgeheugen beschikbaar voor het besturingssysteem. Is On ingesteld, dan is er voor het besturingssysteem maximaal 256 MB geheugen beschikbaar. OPMERKING: Sommige besturingssystemen voltooien de installatie niet bij een systeemgeheugen van meer dan 2 GB.
POST Hotkeys	Hiermee bepaalt u of in het opstartscherm de toetsencombinaties voor het openen van het Setup -programma of de Quickboot -functie moeten worden weergegeven. Setup & Boot Menu geeft beide berichten weer (F2=Setup en F12=Boot Menu). Setup geeft alleen het setupbericht weer (F2=Setup). Boot Menu geeft alleen het Quickboot -bericht weer (F12=Boot Menu). Geen geeft niets weer.
Keyboard Errors	Wanneer de optie Report (ingeschakeld) wordt ingesteld en er is een fout opgespoord tijdens POST, geeft de BIOS het foutbericht weer en vraagt u om op <F1> te drukken om door te gaan of op <F2> om System Setup te openen. Is de optie Do Not Report (uitgeschakeld) ingesteld en er wordt een fout aangetroffen tijdens POST, geeft de BIOS wel een foutmelding, maar wordt het systeem vervolgens gewoon opgestart.

Boot Menu

Met deze functie kunt u de opstartvolgorde voor apparaten wijzigen.

Instellingsopties

- **Onboard or USB Floppy Drive** — De computer probeert op te starten vanaf het diskettestation. Als de diskette in het diskettestation geen opstartdiskette is, het diskettestation geen diskette bevat of uw computer geen diskettestation heeft, verschijnt er een foutmelding.
- **Hard Drive** (op serienummer gerangschikt wanneer deze in de AHCI-modus staat) — De computer probeert op te starten vanaf de geselecteerde vaste schijf.



OPMERKING: In de AHCI-modus staan alle opstartbare vaste schijven, niet alleen de opstartschijf.

- **Onboard or USB CD-ROM Drive** — De computer probeert op te starten vanaf het cd-rom-station. Als geen cd in het station is geplaatst of als op de cd geen besturingssysteem staat, verschijnt een foutmelding.
- **USB Device** — Steek het geheugenapparaat in een USB-poort en start de computer opnieuw op. Wanneer er in de rechterbovenhoek van het scherm **F12 = Boot Menu** verschijnt, drukt u op <F12>. Het BIOS detecteert het medium en voegt de USB-optie toe aan het opstartmenu.



OPMERKING: Wanneer u vanaf een USB-medium wilt opstarten, moet dit medium opstartbaar zijn. Als u wilt controleren of een medium opstartbaar is, kunt u de bijbehorende documentatie raadplegen.

De opstartbron selecteren voor de huidige opstartprocedure

Met deze functie kunt u bijvoorbeeld uw computer opnieuw opstarten vanaf een USB-medium, zoals een diskettestation, een geheugenstick of een cd-rw-station.



OPMERKING: Als u opstart vanaf een USB-diskettestation, moet u dit diskettestation eerst instellen op **USB** in System Setup (zie "System Setup-opties" op pagina 82).

- 1 Start u op vanaf een USB-apparaat, dan sluit u dit apparaat aan op een USB-connector (zie "Over de computer" op pagina 21).
- 2 Schakel de computer in of start deze opnieuw op.
- 3 Wanneer in de rechterbovenhoek van het scherm **F2 = Setup**, **F12 = Boot Menu** verschijnt, drukt u op <F12>.

Als u te lang hebt gewacht, en het logo van het besturingssysteem verschijnt, wacht dan tot u het bureaublad van Windows ziet. Sluit de computer vervolgens af en probeer het opnieuw.

Dan verschijnt een menu.

- 4 Ga met de pijl omhoog en omlaag naar **opstartapparaatmenu** en druk dan op <Enter> om deze optie te selecteren.
- 5 Het **opstartapparaatmenu** verschijnt met alle beschikbare opstartapparaten.
- 6 Gebruik de pijlen omlaag en omhoog om naar het apparaat te bladeren (dat u uitsluitend voor deze opstart wilt gebruiken).

- 7 Druk op <Enter> om het apparaat te selecteren.

Als u bijvoorbeeld vanaf een USB-geheugensleutel opstart, markeert u **USB Device** en drukt u op <Enter>.



OPMERKING: Wanneer u vanaf een USB-medium wilt opstarten, moet dit medium opstartbaar zijn. Als u zeker wilt weten of een apparaat opstartbaar is, raadpleegt u de documentatie bij het apparaat.

De opstartvolgorde voor toekomstige opstartprocedures wijzigen

- 1 Open System Setup (zie "System Setup" op pagina 81).
- 2 Gebruik de pijltoetsen om de menuoptie **Opstartvolgorde** te markeren en druk op <Enter> om het menu te openen.



OPMERKING: Noteer de huidige opstartvolgorde voor het geval u deze nadien wilt herstellen.

- 3 Druk op de pijl omhoog of omlaag om door de lijst met apparaten te gaan.
- 4 Druk op de spatiebalk om een apparaat in of uit te schakelen.
- 5 Druk op <U> en <D> om een geselecteerd apparaat omhoog of omlaag in de lijst te verplaatsen.

Opstarten vanaf een USB-medium



OPMERKING: Wanneer u vanaf een USB-medium wilt opstarten, moet dit medium opstartbaar zijn. Raadpleeg de bijgeleverde documentatie of een apparaat opstartbaar is.

Geheugenmedium

- 1 Steek het geheugenmedium in een USB-poort en start de computer opnieuw op.
- 2 Wanneer in de rechterbovenhoek van het scherm **F12 = Boot Menu** verschijnt, drukt u op <F12>.
Het BIOS detecteert het apparaat en voegt de USB-optie toe aan het opstartmenu.
- 3 Zie "De opstartbron selecteren voor de huidige opstartprocedure" op pagina 92.

Disktestation

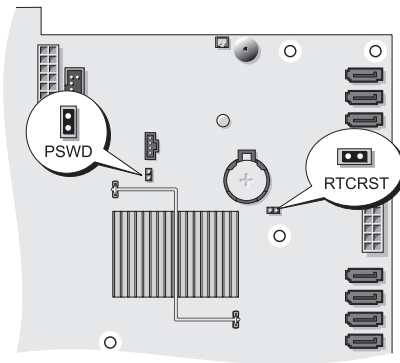
- 1** Open System Setup en stel de optie **Disktestation** in op **USB**.
- 2** Sla de wijzigingen op en verlaat System Setup.
- 3** Sluit het USB-disktestation aan, plaats opstartbare media en start het systeem opnieuw op.
- 4** Zie "De opstartbron selecteren voor de huidige opstartprocedure" op pagina 92.

Vergeten wachtwoorden wissen

! **WAARSCHUWING:** Raadpleeg, voordat u begint met de procedures in dit gedeelte, de veiligheidsinstructies in de *Productinformatiegids*.

➔ **KENNISGEVING:** Dit proces wist zowel het systeem- als het beheerderswachtwoord.

- 1 Volg de procedures in "Voordat u begint" op pagina 153.



Onderbreker	Instelling	Omschrijving
PSWD		Wachtwoordfuncties zijn ingeschakeld (standaardinstellingen).
		Wachtwoordfuncties zijn uitgeschakeld.
RTCRST		De tijd klok is niet opnieuw ingesteld (standaardinstelling).
		De tijd klok wordt opnieuw ingesteld.

gejumperd
 niet-gejumperd

- 2 Verwijder de computerkap (zie "De computerkap verwijderen" op pagina 155).

- 3 Zoek de 2-pins wachtwoordjumper (PSWD) op de systeemkaart en verwijder de jumperplug; leg deze terzijde. Zie "Systeemkaartcomponenten" op pagina 28 voor hulp bij het zoeken naar de jumper.



OPMERKING: De computer wordt geleverd met de jumperplug op de wachtwoordjumper.

- 4 Plaats de computerkap terug (zie "De computerkap terugplaatsen" op pagina 159).
- 5 Sluit uw computer en monitor aan op het lichtnet en zet ze vervolgens aan.
- 6 Schakel de computer uit nadat het Microsoft® Windows®-bureaublad op de computer wordt weergegeven (zie "De computer uitschakelen" op pagina 153).
- 7 Schakel de monitor uit en trek de monitorstekker uit het stopcontact.
- 8 Trek de stekker van de computer uit het stopcontact en druk op de aan/uitknop om de systeemkaart te aarden.
- 9 Verwijder de computerkap (zie "De computerkap verwijderen" op pagina 155).
- 10 Zoek de 2-pins wachtwoordjumper op de systeemkaart en bevestig de jumperplug op de pinnen om de wachtwoordfunctie opnieuw in te schakelen. Raadpleeg "Systeemkaartcomponenten" op pagina 28 voor meer informatie.
- 11 Plaats de computerkap terug (zie "De computerkap terugplaatsen" op pagina 159).



KENNISGEVING: Steek voor het aansluiten van een netwerkkabel de kabel eerst in de netwerkpoort of het netwerkapparaat en daarna in de computer.

- 12 Sluit uw computer en apparaten aan op het lichtnet en zet ze vervolgens aan.




OPMERKING: Deze procedure schakelt de wachtwoordfunctie in. Wanneer u het System Setup-programma opent (zie "System Setup" op pagina 81), wordt zowel het systeem- als het beheerderswachtwoord aangeduid met **Not Set** (niet ingesteld), wat inhoudt dat de wachtwoordfunctie wel is ingeschakeld, maar dat er geen wachtwoord is toegewezen.

- 13 Wijs een nieuw systeem- en/of beheerderswachtwoord toe. Zie "Wachtwoorden" op pagina 70.

CMOS-instellingen wissen



WAARSCHUWING: Raadpleeg, voordat u begint met de procedures in dit gedeelte, de veiligheidsinstructies in de *Productinformatiegids*.

- 1 Volg de procedures in "Voordat u begint" op pagina 153.
 - 2 Verwijder de computerkap (zie "De computerkap verwijderen" op pagina 155).
 - 3 De huidige CMOS-instellingen resetten:
 - a Zoek de wachtwoord- en CMOS-jumpers (RTCRST) op de systeemkaart (zie "Systeemkaartcomponenten" op pagina 28).
 - b Verwijder de wachtwoordjumperplug van de pinnen.
 - c Plaats het wachtwoordjumperplug op de RTCRST-pinnen en wacht 5 seconden.
 - d Verwijder de jumperplug van de RTCRST-pinnen en plaats het terug op de wachtwoordpinnen.
 - 4 Plaats de computerkap terug (zie "De computerkap terugplaatsen" op pagina 159).
-  **KENNISGEVING:** Steek voor het aansluiten van een netwerkkabel de kabel eerst in de netwerkpoort of het netwerkapparaat en daarna in de computer.
- 5 Sluit uw computer en apparaten aan op het lichtnet en zet ze vervolgens aan.

De BIOS flashen

Het kan nodig zijn om de BIOS te flashen wanneer er een update beschikbaar is of wanneer u de systeemkaart vervangt.

- 1 Schakel de computer in.
- 2 Zoek het BIOS-updatebestand voor deze computer op de Dell Support-website op support.dell.com.
- 3 Klik op **Download Now** (nu downloaden) om het bestand te downloaden.
- 4 Als het venster **Export Compliance Disclaimer** (afwijzing van aansprakelijkheid bij export) verschijnt, klikt u op **Yes, I Accept this Agreement** (ja, ik accepteer deze overeenkomst).


Het venster **Bestand downloaden** verschijnt.

- 5** Klik op **Dit programma opslaan op schijf** en daarna op **OK**.
Het venster **Opslaan in** verschijnt.
- 6** Klik op de pijl-omlaag om het menu van **Opslaan in** weer te geven, selecteer **Bureaublad** en klik daarna op **Opslaan**.
Het bestand wordt op het bureaublad gedownload.
- 7** Klik op **Sluiten** wanneer het venster **Het downloaden is voltooid** verschijnt.
Het bestandspictogram verschijnt op het bureaublad. Dit heeft dezelfde naam als het gedownloade BIOS-updatebestand.
- 8** Dubbelklik op het bestandspictogram op het bureaublad en volg de instructies op het scherm.

De computer reinigen


 **WAARSCHUWING:** Voordat u aan een van de procedures in deze sectie begint, dient u de veiligheidsinstructies te volgen die u vindt in de *Productinformatiegids*.

Computer, toetsenbord en monitor

 **WAARSCHUWING:** Haal de stekker uit het stopcontact voordat u de computer schoonmaakt. Maak uw computer schoon met een zachte, met water bevochtigde doek. Gebruik geen vloeibare reinigingsmiddelen of reinigingsmiddelen uit een spuitbus die ontvlambare stoffen kunnen bevatten.


- Gebruik perslucht om stof tussen de toetsen van het toetsenbord te verwijderen.

Diskettestation

 **KENNISGEVING:** Maak de aandrijfkoppen niet met een wattenstokje schoon. De mogelijkheid bestaat dat u de koppen verkeerd uitlijnt waardoor het station niet meer werkt.


Reinig het diskettestation met een speciale, in de winkel verkrijgbare reinigingskit. Deze kits bevatten voorbehandelde diskettes waarmee het vuil dat zich bij normaal gebruik ophoopt, wordt verwijderd.

Cd's en dvd's

 **KENNISGEVING:** Gebruik altijd druklucht om de lens in het optische station te reinigen en volg de instructies die met het drukluchtproduct worden meegeleverd. Raak de lens in het station nooit aan.

Als er problemen optreden bij het afspelen van uw cd's of dvd's, zoals het overslaan van de cd, probeer dan eerst de schijven te reinigen.

- 1 Houd de schijf tussen duim en wijsvinger vast. U kunt de schijf ook vasthouden aan de binnenste rand rond het gat.

 **KENNISGEVING:** Voorkom schade aan het oppervlak door geen circulaire beweging te maken bij het reinigen van de schijf.

- 2 Gebruik een zachte, pluïsvrije doek en veeg de onderkant van de schijf (de kant zonder label) schoon met rechte vegen van binnen naar buiten.

Voor hardnekkig vuil kunt u water of een oplossing van water en een milde zeep gebruiken. Er zijn ook producten in de winkel verkrijgbaar die schijven reinigen en enige bescherming bieden tegen stof, vingerafdrukken en krassen. Reinigingsproducten voor cd's kunt u ook gebruiken voor dvd's.

Problemen oplossen

Problemen oplossen

Raadpleeg deze tips wanneer u problemen hebt met uw computer:

- Als u een onderdeel hebt toegevoegd of verwijderd voordat het probleem begon, neemt u de installatieprocedures nogmaals door en controleert u of het onderdeel correct is geïnstalleerd.
- Als een randapparaat niet werkt, controleert u of het apparaat correct is aangesloten.
- Als er een foutmelding op het scherm verschijnt, schrijft u deze exact over. Met dit bericht kan het personeel sneller achterhalen wat het probleem is en een oplossing vinden.
- Als er een foutmelding in een programma verschijnt, raadpleegt u de documentatie van het programma.



OPMERKING: De procedures in dit document zijn geschreven voor de standaardweergave van Windows, dus mogelijk zijn ze niet van toepassing als u de klassieke weergave van Windows op uw Dell™-computer hebt ingesteld.

Batterijproblemen



WAARSCHUWING: Als een nieuwe batterij niet goed wordt geplaatst, kan deze exploderen. Vervang de batterij alleen door hetzelfde of een vergelijkbaar type dat door de fabrikant wordt aanbevolen. Gooi gebruikte batterijen weg volgens de instructies van de fabrikant.



WAARSCHUWING: Voordat u aan een van de procedures in deze sectie begint, dient u de veiligheidsinstructies te volgen die u vindt in de *Productinformatiegids*.

VERVANG DE BATTERIJ — Als u herhaaldelijk de tijd- en datum informatie opnieuw moet instellen na het inschakelen van de computer, of als tijdens het opstarten de verkeerde datum en tijd wordt weergegeven, moet u de batterij vervangen. Neem contact op met Dell als de batterij hierna nog steeds niet correct werkt (zie "Contact opnemen met Dell" op pagina 305).

Problemen met stations




WAARSCHUWING: Raadpleeg de veiligheidsinstructies in de *Productinformatiegids* voordat u begint met de procedures in dit gedeelte.

ZORG ERVOOR DAT MICROSOFT® WINDOWS® HET STATION HERKENT —

Windows XP:

- Klik op **Start** en daarna op **Deze computer**.

Windows Vista™:

- Klik op de knop **Starten van Windows Vista**  en klik op **Computer**.

Als het station niet wordt vermeld, moet u een volledige scan uitvoeren met uw antivirussoftware om te controleren op virussen en deze te verwijderen. Virussen kunnen soms ervoor zorgen dat Windows het station niet herkent.

TEST HET STATION —

- Plaats een andere schijf om de mogelijkheid uit te sluiten dat het oorspronkelijke station defect is.
- Plaats een opstartbare diskette en start de computer opnieuw op.

MAAK HET STATION OF DE SCHIJF SCHOON — Zie "De computer reinigen" op pagina 99.

CONTROLEER DE KABELAANSLUITINGEN

VOER DE PROBLEEMOPLOSSER VOOR HARDWARE UIT — Zie "Problemen met software en hardware oplossen in de besturingssystemen van Microsoft® Windows® XP en Microsoft Windows Vista™" op pagina 143.

VOER DELL DIAGNOSTICS (DELL-DIAGNOSTIEK) UIT — Zie "Dell Diagnostics (Dell-diagnostiek)" op pagina 135.

Problemen met optische stations



OPMERKING: Trillingen bij optische stations met hoge snelheden zijn normaal en kunnen geluid produceren, wat niet in hoeft te houden dat het station of het medium defect is.



OPMERKING: Omdat er in verschillende regio's wereldwijd verschillende schijfindelingsen worden gebruikt, werken niet alle dvd-titels in alle dvd-stations.

STEL DE WINDOWS-VOLUMEREGELING BIJ —

- Klik op het luidsprekerpictogram in de rechteronderhoek van het scherm.
- Zorg ervoor dat het volume omhoog is bijgesteld door op de schuifbalk te klikken en deze omhoog te slepen.
- Ga na of het geluid niet is gedempt door op een of meer ingeschakelde vakjes te klikken.

Problemen met schrijven naar een optisch station

SLUIT ANDERE PROGRAMMA'S — Het optische station moet tijdens het schrijven een continue stroom gegevens ontvangen. Als de stroom wordt onderbroken, treedt er een fout op. Probeer alle programma's te sluiten voordat u naar het station schrijft.

SCHAKEL DE STAND-BYMODUS IN WINDOWS UIT VOORDAT U NAAR EEN SCHIJF SCHRIJFT — Zie "Energiebeheer" op pagina 40 of zoek op het trefwoord *stand-by* in Windows Help en ondersteuning for informatie over energiebeheermodi.


Problemen met de vaste schijf

VOER SCHIJF CONTROLEREN UIT —

Windows XP:

- 1 Klik op **Start** en daarna op **Deze computer**.
- 2 Klik met de rechtermuisknop op **Lokaal station (C:)**.
- 3 Klik op **Eigenschappen**→ **Extra**→ **Nu controleren**.
- 4 Klik op **Beschadigde sectoren zoeken en repareren** en daarna op **Start**.

Windows Vista:

- 1 Klik op **Start**  en daarna op **Computer**.
- 2 Klik met de rechtermuisknop op **Lokaal station (C:)**.
- 3 Klik op **Eigenschappen**→ **Extra**→ **Nu controleren**.

Het venster **Gebruikersaccountbeheer** kan verschijnen. Als u een beheerder op de computer bent, klikt u op **Doorgaan**; anders neemt u contact op met de beheerder om de gewenste actie door te gaan.

- 4 Volg de instructies op het scherm.

E-mail- en internetproblemen



WAARSCHUWING: Voordat u aan een van de procedures in deze sectie begint, dient u de veiligheidsinstructies te volgen die u vindt in de *Productinformatiegids*.

CONTROLEER DE BEVEILIGINGSINSTELLINGEN IN MICROSOFT OUTLOOK®

EXPRESS — Als u geen e-mailbijlagen kunt openen:

- 1 Klik in Outlook Express op **Extra**→**Opties**→**Beveiliging**.
- 2 Klik indien nodig op **Geen bijlagen toestaan** om het vinkje te verwijderen.

CONTROLEER DE TELEFOONLIJNAANSLUITING

CONTROLEER DE TELEFOONAANSLUITING

SLUIT HET MODEM RECHTSTREEKS AAN OP DE TELEFOONWANDAANSLUITING

GEBRUIK EEN ANDERE TELEFOONLIJN —

- Controleer of de telefoonlijn is aangesloten op de aansluiting op de modem (naast de aansluiting bevindt zich een groen label of een pictogram in de vorm van een connector).
- Zorg ervoor dat u een klik hoort wanneer u de telefoonlijnconnector in de modem steekt.
- Ontkoppel de telefoonlijn van de modem en sluit deze op een telefoon aan. Luister vervolgens of er een kiestoon is.
- Als er andere telefoonapparaten zijn die de lijn gebruiken, zoals een fax, overspanningsbeveiliging of een lijnsplitter, moet u deze omzeilen en de telefoon gebruiken om de modem rechtstreeks op de telefoonwandaansluiting aan te sluiten. Als u een lijn gebruikt die 3 meter of langer is, moet u een kortere lijn uitproberen.

Toetsenbordproblemen



WAARSCHUWING: Raadpleeg de veiligheidsinstructies in de *Productinformatiegids* voordat u begint met de procedures in dit gedeelte.

CONTROLEER DE TOETSENBORDKABEL —

- Controleer of de toetsenbordkabel stevig is aangesloten op de computer.
- Schakel de computer uit, sluit de toetsenbordkabel opnieuw aan, zoals wordt weergegeven in het setupdiagram voor uw computer, en start de computer opnieuw op.
- Controleer of de kabel is beschadigd of getwist en controleer de connectoren op gebroken of verbogen pinnen. Maak eventueel verbogen pinnen recht.
- Verwijder alle toetsenbordverlengkabels en sluit het toetsenbord direct aan op de computer.

TEST HET TOETSENBORD — Sluit een correct werkend toetsenbord aan op de computer en probeer het toetsenbord uit.

VOER DE PROBLEEMOPLOSSER VOOR HARDWARE UIT — Zie "Problemen met software en hardware oplossen in de besturingssystemen van Microsoft® Windows® XP en Microsoft Windows Vista™" op pagina 143.

Vastlopen en softwareproblemen



WAARSCHUWING: Raadpleeg de veiligheidsinstructies in de *Productinformatiegids* voordat u begint met de procedures in dit gedeelte.

De computer start niet op

CONTROLEER DE DIAGNOSTISCHE LAMPJES — Zie "Diagnostische lampjes" op pagina 113.

CONTROLEER OF DE STROOMKABEL GOED IS AANGESLOTEN OP DE COMPUTER EN HET STOPCONTACT

De computer reageert niet meer



KENNISGEVING: U loopt het risico gegevens te verliezen als u het besturingssysteem niet afsluit.

SCHAKEL DE COMPUTER UIT — Als u geen reactie krijgt door op een toets op het toetsenbord te drukken of de muis te bewegen, moet u de aan/uit-knop minstens 8-10 seconden ingedrukt houden (totdat de computer uitgaat). Start de computer vervolgens opnieuw op.

programma reageert niet meer

BEËINDIG HET PROGRAMMA —

- 1 Druk tegelijkertijd op <Ctrl><Shift en ><Esc> om Taakbeheer te openen.
- 2 Klik op de tab Toepassingen.
- 3 Selecteer het programma dat niet meer reageert.
- 4 Klik op Taak beëindigen.

Een programma blijft crashen



OPMERKING: Bij software worden normaliter installatie-instructies geleverd in de vorm van een installatiehandleiding of op een diskette, cd of dvd.

RAADPLEEG DE SOFTWAREDOCUMENTATIE — Indien nodig maakt u de installatie van het programma ongedaan en installeer u het opnieuw.

Er is een programma dat is ontwikkeld voor een eerdere versie van het Microsoft Windows-besturingssysteem

VOER DE WIZARD PROGRAMMACOMPATIBILITEIT UIT —


Windows XP:

De wizard Programmacompatibiliteit configureert een programma op zodanige wijze dat het in een omgeving wordt uitgevoerd die lijkt op andere dan XP-besturingssysteemomgevingen.

- 1 Klik op **Start** → **Alle programma's** → **Bureau-accessoires** → **Wizard Programmacompatibiliteit** → **Volgende**.
- 2 Volg de instructies op het scherm.

Windows Vista:

De wizard Programmacompatibiliteit configureert een programma op zodanige wijze dat het in een omgeving wordt uitgevoerd die lijkt op andere dan Windows Vista-besturingssysteemomgevingen.

- 1 Klik op **Start**  → **Configuratieschermbord** → **Programma's** → **Een ouder programma met deze versie van Windows gebruiken**.
- 2 Klik in het welkomstschermbord op **Volgende**.
- 3 Volg de instructies op het scherm.

Er verschijnt een blauw scherm

SCHAKEL DE COMPUTER UIT — Als u geen reactie krijgt door op een toets op het toetsenbord te drukken of de muis te bewegen, moet u de aan/uit-knop minstens 8-10 seconden ingedrukt houden (totdat de computer uitgaat). Start de computer vervolgens opnieuw op.

Andere softwareproblemen

RAADPLEEG DE SOFTWAREDOCUMENTATIE OF NEEM CONTACT OP MET DE SOFTWAREFABRIKANT VOOR INFORMATIE OVER PROBLEEMOPLOSSING —

- Ga na of het programma compatibel is met het besturingssysteem dat op de computer is geïnstalleerd.
- Controleer of de computer voldoet aan de minimale hardwarevereisten voor de software. Raadpleeg de softwaredocumentatie voor informatie.
- Controleer of het programma op juiste wijze is geïnstalleerd en geconfigureerd.
- Controleer of de stuurprogramma's voor het apparaat niet met het programma conflicteren.
- Indien nodig maakt u de installatie van het programma ongedaan en installeer u het opnieuw.

MAAK DIRECT EEN RESERVEKOPIE VAN UW BESTANDEN

GEBUIK EEN VIRUSSCANNER OM DE VASTE SCHIJF, DISKETTES, CD'S OF DVD'S TE SCANNEN

BEWAAR EN SLUIT ALLE GEOPENDE BESTANDEN OF PROGRAMMA'S EN SLUIT DE COMPUTER AF VIA HET MENU START

Problemen met geheugen



WAARSCHUWING: Raadpleeg de veiligheidsinstructies in de *Productinformatiegids* voordat u begint met de procedures in dit gedeelte.

ALS ER EEN BERICHT VERSCHIJNT DAT AANGEEFT DAT ER ONVOLDENDE GEHEUGEN IS —

- Bewaar en sluit alle geopende bestanden of programma's die u niet gebruikt om erachter te komen of daarmee het probleem is opgelost.
- Raadpleeg de documentatie bij de software voor de minimale geheugeneisen. Plaats indien nodig extra geheugen (zie "Geheugen installeren" op pagina 188).
- Druk de geheugenmodules (zie "Geheugen" op pagina 187) stevig vast om ervoor te zorgen dat de computer ermee kan communiceren.
- Voer Dell Diagnostics (Dell-diagnostiek) uit (zie "Dell Diagnostics (Dell-diagnostiek)" op pagina 135).

ALS ER ANDERE PROBLEMEN MET HET GEHEUGEN ZIJN —

- Druk de geheugenmodules (zie "Geheugen" op pagina 187) stevig vast om ervoor te zorgen dat de computer ermee kan communiceren.
- Zorg ervoor dat u de richtlijnen voor het plaatsen van geheugenmodules volgt (zie "Geheugen installeren" op pagina 188).
- Ga na of het geheugen dat u gebruikt door de computer wordt ondersteund. Zie "Geheugen" op pagina 187 voor meer informatie over het geheugen dat door de computer wordt ondersteund.
- Voer Dell Diagnostics (Dell-diagnostiek) uit (zie "Dell Diagnostics (Dell-diagnostiek)" op pagina 135).

Problemen met de muis



WAARSCHUWING: Raadpleeg de veiligheidsinstructies in de *Productinformatiegids* voordat u begint met de procedures in dit gedeelte.

CONTROLEER DE MUISKABEL —

- Controleer of de kabel is beschadigd of getwist en controleer de connectoren op gebroken of verbogen pinnen. Maak eventueel verbogen pinnen recht.
- Verwijder alle muisverlengkabels en sluit de muis direct aan op de computer.
- Ga na of de muiskabel is aangesloten zoals in het setupdiagram voor de computer wordt weergegeven.

START DE COMPUTER OPNIEUW OP —

- 1 Druk tegelijkertijd op <Ctrl><Esc> om het menu **Start** weer te geven.
- 2 Druk op <u>, vervolgens op de pijlen omhoog en omlaag om de opties **Afsluiten** of **Uitschakelen** te markeren en druk ten slotte op <Enter>.
- 3 Nadat de computer is uitgeschakeld, sluit u de muiskabel weer aan, zoals in het setupdiagram te zien is.
- 4 Zet de computer aan.


TEST DE MUIS — Sluit een correct werkende muis aan op de computer en probeer deze muis uit.

CONTROLEER DE MUISINSTELLINGEN —

Windows XP:

- 1 Klik op **Start**→ **Configuratiescher**→ **Muis**.
- 2 Wijzig de instellingen, indien nodig.

Windows Vista:

- 1 Klik op **Start** → **Configuratiescher**→ **Hardware en geluiden**→ **Muis**.
- 2 Wijzig de instellingen, indien nodig.

INSTALLEER HET MUISSTUURPROGRAMMA OPNIEUW — Zie "Stuurprogramma's" op pagina 141.

VOER DE PROBLEEMOPLOSSER VOOR HARDWARE UIT — Zie "Problemen met software en hardware oplossen in de besturingssystemen van Microsoft® Windows® XP en Microsoft Windows Vista™" op pagina 143.

Netwerkproblemen



WAARSCHUWING: Raadpleeg de veiligheidsinstructies in de *Productinformatiegids* voordat u begint met de procedures in dit gedeelte.

CONTROLEER DE NETWERKKABELCONNECTOR — Controleer of de netwerkkabel stevig in de netwerkkabelconnector aan de achterkant van de computer en de netwerkaansluiting is gestoken.

CONTROLEER DE NETWERKLAMPJES AAN DE ACHTERZIJDE VAN DE COMPUTER —

Als het verbindingsintegriteitslampje is uitgeschakeld (zie "Schakelaars en lampjes" op pagina 34), is er geen netwerkcommunicatie. Vervang de netwerkkabel.

START DE COMPUTER OPNIEUW OP EN MELDT U WEER AAN BIJ HET NETWERK

CONTROLEER UW NETWERKINSTELLINGEN — Neem contact op met de netwerkbeheerder of degene die uw netwerk heeft ingesteld om te controleren of de netwerkinstellingen correct zijn en of het netwerk functioneert.

VOER DE PROBLEEMOPLOSSER VOOR HARDWARE UIT — Zie "Problemen met software en hardware oplossen in de besturingssystemen van Microsoft® Windows® XP en Microsoft Windows Vista™" op pagina 143.

Voedingsproblemen



WAARSCHUWING: Raadpleeg de veiligheidsinstructies in de *Productinformatiegids* voordat u begint met de procedures in dit gedeelte.

ALS HET AAN/UIT-LAMPJE GROEN IS EN DE COMPUTER NIET REAGEERT — Zie "Diagnostische lampjes" op pagina 113.

ALS HET AAN/UIT-LAMPJE GROEN KNIPPERT — De computer is in de stand-bymodus. Druk op een toets op het toetsenbord, beweeg de muis of druk op de aan/uit-knop om de normale werking te hervatten.

ALS HET AAN/UIT-LAMPJE IS UITGESCHAKELD — De computer wordt uitgeschakeld of krijgt geen stroom.

- Steek de stroomkabel terug in de stroomkabelconnector aan de achterkant van de computer en het stopcontact.
- Omzeil contactdozen, verlengkabels en andere voedingsbeschermingsapparaten om te controleren of de computer aan gaat.
- Zorg dat alle contactdozen die worden gebruikt, in een stopcontact zijn gestoken en zijn ingeschakeld.
- Controleer of er stroom uit het stopcontact komt door er een ander apparaat, zoals een lamp, op aan te sluiten.
- Controleer of de hoofdvoedingskabel en de kabel van het frontpaneel goed op de systeemkaart zijn aangesloten (zie "Systeemkaartcomponenten" op pagina 28).

ALS HET AAN/UIT-LAMPJE ORANJE KNIPPERT — De computer krijgt stroom, maar er is een probleem met de interne stroom.

- Ga na of de stroomselectieschakelaar zo is ingesteld dat deze overeenkomt met de netstroom op uw locatie (indien toepasbaar).
- Ga na of alle componenten en kabels correct zijn geïnstalleerd en aangesloten op de systeemkaart (zie "Systeemkaartcomponenten" op pagina 28).

ALS HET AAN/UIT-LAMPJE ORANJE BRANDT — Mogelijk is er een apparaat dat niet goed werkt of onjuist is geïnstalleerd.

- Controleer of de voedingskabel van de processor goed is aangesloten op de voedingskabelconnector van de systeemkaart (POWER2) (zie "Systeemkaartcomponenten" op pagina 28).
- Verwijder alle geheugenmodules en installeer ze opnieuw (zie "Geheugen" op pagina 187).

INTERFERENTIE WEGNEMEN — Een aantal oorzaken hiervan zijn:

- Stroom-, toetsenbord- en muisverlengkabels
- Te veel apparaten aangesloten op dezelfde contactdoos
- Meerdere contactdozen aangesloten op hetzelfde stopcontact

Printerproblemen



WAARSCHUWING: Raadpleeg de veiligheidsinstructies in de *Productinformatiegids* voordat u begint met de procedures in dit gedeelte.



OPMERKING: Als u technische ondersteuning voor uw printer nodig hebt, moet u contact opnemen met de printerfabrikant.

RAADPLEEG DE DOCUMENTATIE BIJ DE PRINTER — Raadpleeg de documentatie bij de printer voor installatie- en probleemoplossingsinformatie.

CONTROLEER OF DE PRINTER IS INGESCHAKELD

CONTROLEER DE PRINTERKABELAANSLUITINGEN —

- Raadpleeg de documentatie bij de printer voor informatie over kabelaansluitingen.
- Controleer of de printerkabels goed zijn aangesloten op de printer en de computer.


TEST HET STOPCONTACT — Controleer of er stroom uit het stopcontact komt door er een ander apparaat, zoals een lamp, op aan te sluiten.

CONTROLEER OF WINDOWS DE PRINTER HERKENT —

Windows XP:

- 1 Klik op **Start** → **Configuratiescherm** → **Printers en andere hardware** → **Reeds geïnstalleerde printers en faxprinters weergeven**.
- 2 Als de printer wordt vermeld, klikt u met de rechtermuisknop op het printerpictogram.
- 3 Klik op **Eigenschappen** → **Poorten**. Zorg er bij een parallelle printer voor dat de instelling voor **Afdrukken naar de volgende poort(en): LPT1 (Printerpoort)** is. Zorg er bij een USB-printer voor dat de instelling voor **Afdrukken naar de volgende poort(en): USB** is.

Windows Vista:

- 1 Klik op **Start**  → **Configuratiescherm** → **Hardware en geluiden** → **Printer**.
- 2 Als de printer wordt vermeld, klikt u met de rechtermuisknop op het printerpictogram.
- 3 Klik op **Eigenschappen en vervolgens op Poorten**.
- 4 Wijzig de instellingen, indien nodig.
- 5 Installeer het printerstuurprogramma opnieuw. Raadpleeg de documentatie bij de printer voor informatie over het opnieuw installeren van het printerstuurprogramma.

Scannerproblemen



WAARSCHUWING: Raadpleeg de veiligheidsinstructies in de *Productinformatiegids* voordat u begint met de procedures in dit gedeelte.



OPMERKING: Als u technische ondersteuning voor uw scanner nodig hebt, moet u contact opnemen met de scannerfabrikant.

RAADPLEEG DE DOCUMENTATIE BIJ DE SCANNER — Raadpleeg de documentatie bij de scanner voor installatie- en probleemoplossingsinformatie.

ONTGREND EL DE SCANNER — Zorg ervoor dat uw scanner is ontgrendeld (als deze voorzien is van een vergrendelingslipje of -knop).

START DE COMPUTER OPNIEUW OP EN PROBEER OPNIEUW TE WERKEN MET DE SCANNER

CONTROLEER DE KABELAANSLUITINGEN —


- Raadpleeg de documentatie bij de scanner voor informatie over kabelaansluitingen.
- Controleer of de scannerkabels goed zijn aangesloten op de scanner en de computer.

CONTROLEER OF MICROSOFT WINDOWS DE SCANNER HERKENT —

Windows XP:

- 1 Klik op **Start** → **Configuratiescherm** → **Printers en andere hardware** → **Scanners en camera's**.
- 2 Als uw scanner wordt vermeld, herkent Windows de scanner.

Windows Vista:

1 Klik op **Start**  → Configuratiescherm → Hardware en geluiden → Scanners en camera's.

2 Als de scanner wordt vermeld, herkent Windows de scanner.

INSTALLEER HET SCANNERSTUURPROGRAMMA OPNIEUW — Raadpleeg de documentatie bij de scanner voor instructies.

Geluids problemen



WAARSCHUWING: Voordat u aan een van de procedures in deze sectie begint, dient u de veiligheidsinstructies te volgen die u vindt in de *Productinformatiegids*.

STEL DE WINDOWS-VOLUMEREGELING BIJ — Klik of dubbelklik op het luidsprekerpictogram in de rechteronderhoek van het scherm. Controleer of het volume omhoog is bijgesteld en of het geluid niet is gedempt.

TEST HET STOPCONTACT — Controleer of er stroom uit het stopcontact komt door er een ander apparaat, zoals een lamp, op aan te sluiten.

HEF MOGELIJKE INTERFERENTIE OP — Schakel ventilatoren, tl-lampen of halogeenlampen in de buurt uit om te controleren of er sprake is van interferentie.

INSTALLEER HET GELUIDSSTUURPROGRAMMA OPNIEUW — Zie "Stuurprogramma's" op pagina 141.

VOER DE PROBLEEMOPLOSSER VOOR HARDWARE UIT — Zie "Problemen met software en hardware oplossen in de besturingssystemen van Microsoft® Windows® XP en Microsoft Windows Vista™" op pagina 143.

Hulpprogramma's voor probleemoplossing

Diagnostische lampjes





 **WAARSCHUWING:** Raadpleeg de veiligheidsinstructies in de *Productinformatiegids* voordat u begint met de procedures in dit gedeelte.




Om u te helpen bij het oplossen van een probleem beschikt uw computer over vier lampjes op het voorpaneel genummerd "1," "2," "3," en "4". De lampjes kunnen "uit" of groen zijn. Wanneer de computer normaal opstart, knipperen de lampjes. Als de computer niet goed werkt, kunt u aan de combinatie van de lampjes en van de aan/uit-knop het probleem herkennen. Deze lampjes geven ook de slaapstanden aan.

Diagnosecodes vóór POST

Diagnostische lampjes	Aan/uit-lampje	Probleembeschrijving	Mogelijke oplossing
①②③④	uit	De computer is in een normale uit-stand of in de Windows-slaapstand.	<p>Druk op de aan-/uit-knop om de computer in te schakelen.</p> <p>Als de computer niet inschakelt, controleert u of het aan/uit-lampje op het frontpaneel brandt. Als het lampje niet brandt, gaat u na of de computer is aangesloten op een werkend stopcontact en drukt u op de aan/uit-knop.</p> <p>Als het probleem nog steeds niet is opgelost, neemt u contact op met Dell voor technische ondersteuning (zie "Contact opnemen met Dell" op pagina 305).</p>
①②③④	knipperend groen	De computer bevindt zich in de energiebesparende of "slaap" stand.	<p>U kunt de computer op de volgende manieren activeren: Zie "Geavanceerde functies" op pagina 37.</p> <p>Als het probleem niet wordt opgelost en u probeert de computer te activeren met een USB-muis of -toetsenbord, vervangt u de muis of het toetsenbord door een werkend(e) PS/2-muis of -toetsenbord en probeert u het opnieuw.</p>


Diagnostische lampjes	Aan/uit-lampje	Probleembeschrijving	Mogelijke oplossing
① ② ③ ④	groen	Geen.	De systeemhardware werkt normaal. Eventuele problemen kunnen betrekking hebben op het besturingssysteem of de software.
① ② ③ ④ (knipperend)	oranje	De BIOS is niet actief.	Controleer of de processor correct is geplaatst en start de computer opnieuw op (zie "Processor" op pagina 164). Als het probleem nog steeds niet is opgelost, neemt u contact op met Dell voor technische ondersteuning (zie "Contact opnemen met Dell" op pagina 305).
① ② ③ ④ (knipperend)	knipperend oranje	Er is mogelijk een probleem met de voeding of een voedingskabel.	Volg de procedures in "Voedingsproblemen" op pagina 109. Als het probleem nog steeds niet is opgelost, neemt u contact op met Dell voor technische ondersteuning (zie "Contact opnemen met Dell" op pagina 305).

Diagnostische lampjes	Aan/uit lampje	Probleembeschrijving	Mogelijke oplossing
	oranje	Er is een probleem gevonden met de opstaande geheugenkaarten of de opstaande grafische kaart.	<p>Ga na of de opstaande geheugenkaarten en/of opstaande grafische kaart goed in de juiste connector zijn geplaatst.</p> <p>Ga na of de voedingskabels goed zijn aangesloten op de opstaande geheugenkaarten en opstaande grafische kaart.</p> <p>Raadpleeg "Geheugen" op pagina 187 voor meer informatie.</p> <p>Als het probleem nog steeds niet is opgelost, neemt u contact op met Dell voor technische ondersteuning (zie "Contact opnemen met Dell" op pagina 305).</p>
	oranje	Er is mogelijk een fout in de systeemkaart opgetreden.	Neem contact op met Dell voor technische ondersteuning (zie "Contact opnemen met Dell" op pagina 305).
	oranje	Er is mogelijk een fout in de systeemkaart opgetreden.	Neem contact op met Dell voor technische ondersteuning (zie "Contact opnemen met Dell" op pagina 305).
	oranje	Er is mogelijk een fout in de systeemkaart opgetreden.	Neem contact op met Dell voor technische ondersteuning (zie "Contact opnemen met Dell" op pagina 305).




Diagnostische lampjes	Aan/uit-lampje	Probleembeschrijving	Mogelijke oplossing
 (knipperend)	oranje	Er is mogelijk een fout in de systeemkaart opgetreden.	Neem contact op met Dell voor technische ondersteuning (zie "Contact opnemen met Dell" op pagina 305).
 (knipperend)	oranje	De processorcombinatie is niet juist.	Zie "Problemen oplossen" op pagina 101 en vervolgens "Processor" op pagina 164.
 (knipperend)	oranje	De voedingskabels zijn niet goed aangesloten.	Controleer of beide voedingskabels op de systeemkaart zijn aangesloten.

Diagnostische lampcodes tijdens POST


Het aan/uit-lampje brandt ononderbroken groen voor de diagnosecodes tijdens POST.



Lampjespatroon	Probleembeschrijving	Mogelijke oplossing
	Er is mogelijk een processorstoring opgetreden.	Installeer de processor opnieuw (zie "Processor" op pagina 164) en start de computer opnieuw op.

Lampjespatroon	Probleembeschrijving	Mogelijke oplossing
	<p>Er is mogelijk een fout opgetreden met een uitbreidingskaart.</p>	<ol style="list-style-type: none"> <li data-bbox="689 236 958 411">1 Ga na of er een conflict bestaat door een kaart te verwijderen (geen grafische kaart) en de computer opnieuw op te starten (zie "Kaarten" op pagina 209). <li data-bbox="689 421 958 564">2 Als het probleem aanhoudt, plaatst u de verwijderde kaart terug, verwijdert u een andere kaart en start u de computer opnieuw op. <li data-bbox="689 574 958 954">3 Herhaal dit proces bij elke kaart. Als de computer normaal wordt opgestart, controleert u de laatste kaart die u uit de computer hebt verwijderd, op bronconflicten (zie "Problemen met software en hardware oplossen in de besturingssystemen van Microsoft® Windows® XP en Microsoft Windows Vista™" op pagina 143). <li data-bbox="689 963 958 1166">4 Als het probleem nog steeds niet is opgelost, neemt u contact op met Dell voor technische ondersteuning (zie "Contact opnemen met Dell" op pagina 305).

Lampjespatroon	Probleembeschrijving	Mogelijke oplossing
	Er is mogelijk een fout opgetreden met een grafische kaart.	<p>1 Als de computer een grafische kaart heeft, verwijdert u deze kaart, installeert u deze opnieuw en start u de computer opnieuw op (zie "Kaarten" op pagina 209).</p> <p>2 Als het probleem hiermee nog niet is opgelost, installeert u een grafische kaart en start u de computer opnieuw op.</p> <p>3 Als het probleem nog steeds niet is opgelost of als de computer geïntegreerde grafische kaarten heeft, neemt u contact op met Dell voor technische ondersteuning (zie "Contact opnemen met Dell" op pagina 305).</p>
	Er is mogelijk een fout opgetreden met een diskette of vaste schijf.	Sluit alle stroom- en gegevenskabels opnieuw aan en start de computer opnieuw.
	Er is mogelijk een USB-fout opgetreden.	Installeer alle USB-apparaten opnieuw, controleer alle kabelverbindingen en start de computer opnieuw op.

Lampjespatroon	Probleembeschrijving	Mogelijke oplossing
	<p>Er zijn geen geheugenmodules gevonden.</p>	<ol style="list-style-type: none"> <li data-bbox="689 236 956 411">1 Druk de geheugenmodules stevig vast om ervoor te zorgen dat de computer ermee kan communiceren (zie "Geheugen" op pagina 187). <li data-bbox="689 421 883 475">2 Start de computer opnieuw op. <li data-bbox="689 485 956 715">3 Als het probleem hiermee nog niet is opgelost, verwijdert u alle geheugenmodules en installeert u één geheugenmodule in de geheugenmoduleconnect or DIMM_1. <li data-bbox="689 724 956 963">4 Start de computer opnieuw op. Er verschijnt een bericht dat het geheugen niet is gepaard. De prestaties en de foutcorrectiefunctie van het systeem verslechteren. <li data-bbox="689 973 938 1053">5 Druk op <F1> om het besturingssysteem op te starten. <li data-bbox="689 1062 930 1211">6 Voer Dell Diagnostics (Dell-diagnostiek) uit (zie "Dell Diagnostics (Dell-diagnostiek)" op pagina 135).

Lampjespatroon	Probleembeschrijving	Mogelijke oplossing
		<p>7 Als de geheugenmodule binnenkomt, schakelt u de computer uit (zie "De computer uitschakelen" op pagina 153), verwijdert u de geheugenmodule en herhaalt u het proces met de resterende geheugenmodules, totdat er een geheugenfout optreedt tijdens het opstarten of de diagnostische test.</p> <p>Als de eerste geteste geheugenmodule defect blijkt, moet u de procedure wel herhalen met de overige modules, om te controleren of die wel in orde zijn.</p> <p>8 Wanneer defecte geheugenmodule is geïdentificeerd, neemt u contact op met Dell voor een vervanging (zie "Contact opnemen met Dell" op pagina 305).</p>
	<p>Er is een fout opgetreden met de systeemkaart.</p>	<p>Neem contact op met Dell voor technische ondersteuning (zie "Contact opnemen met Dell" op pagina 305).</p>

Lampjespatroon	Probleembeschrijving	Mogelijke oplossing
	<p>Er zijn wel geheugenmodules opgespoord, maar er bestaat een fout met een geheugenconfiguratie of -compatibiliteit.</p>	<ul style="list-style-type: none"> • Controleer of er geen speciale eisen zijn voor het plaatsen van geheugenmodules/connectoren (zie "Geheugen" op pagina 187). • Controleer of de geheugenmodules die u installeert, compatibel zijn met de computer (zie "Geheugen" op pagina 187). • Installeer de geheugenmodules opnieuw en start de computer opnieuw op. • Als het probleem aanhoudt, moet u contact opnemen met Dell (zie "Contact opnemen met Dell" op pagina 305).
	<p>Routineactiviteit van het systeem voor het initialiseren van video.</p>	<p>Controleer de monitor op schermberichten.</p>

Lampjespatroon	Probleembeschrijving	Mogelijke oplossing
	<p>Er is mogelijk een fout opgetreden met een uitbreidingskaart.</p>	<ol style="list-style-type: none"> 1 Ga na of er een conflict bestaat door een kaart te verwijderen (geen grafische kaart) en de computer opnieuw op te starten (zie "Kaarten" op pagina 209). 2 Als het probleem aanhoudt, plaatst u de verwijderde kaart terug, verwijdert u een andere kaart en start u de computer opnieuw op. 3 Herhaal dit proces bij elke kaart. Als de computer normaal wordt opgestart, controleert u de laatste kaart die u uit de computer hebt verwijderd, op bronconflicten (zie "Problemen met software en hardware oplossen in de besturingssystemen van Microsoft® Windows® XP en Microsoft Windows Vista™" op pagina 143). 4 Als het probleem aanhoudt, moet u contact opnemen met Dell (zie "Contact opnemen met Dell" op pagina 305).
	<p>Routineactiviteit van het systeem voor het initialiseren van video.</p>	<p>Controleer de monitor op schermberichten.</p>

Aan/uit-lampjes



WAARSCHUWING: Raadpleeg de veiligheidsinstructies in de *Productinformatiegids* voordat u begint met de procedures in dit gedeelte.

Het lampje van de aan/uit-knop (tweekleurig) op de voorkant van de computer licht op en knippert of brandt ononderbroken om verschillende toestanden aan te geven:

- Als het aan/uit-lampje uit is, is de computer uitgeschakeld of krijgt deze geen stroom.
 - Steek de stroomkabel terug in de stroomkabelconnector aan de achterkant van de computer en het stopcontact.
 - Als de computer is aangesloten op een contactdoos, moet u nagaan of de contactdoos is aangesloten op een stopcontact en of de contactdoos is ingeschakeld. Gebruik geen stroomonderbrekers, stekkerdozen en verlengkabels, zodat u kunt controleren of de computer correct wordt ingeschakeld.
 - Controleer of er stroom uit het stopcontact komt door er een ander apparaat, zoals een lamp, op aan te sluiten.
- Als het aan/uit-lampje ononderbroken blauw is en de computer niet reageert:
 - Ga na of het beeldscherm is aangesloten en is ingeschakeld.
 - Als het beeldscherm is aangesloten en is ingeschakeld, raadpleegt u "Pieptooncodes" op pagina 125.
- Als het aan/uit-lampje blauw knippert, staat de computer in de standby-modus. Druk op een toets op het toetsenbord, beweeg de muis of druk op de aan/uitknop om een normale werking te hervatten. Als het aan/uit-lampje blauw is en de computer niet reageert:
 - Ga na of het beeldscherm is aangesloten en is ingeschakeld.
 - Als het beeldscherm is aangesloten en is ingeschakeld, raadpleegt u "Pieptooncodes" op pagina 125.
- Als het aan/uit-lampje oranje knippert, krijgt de computer wel stroom, maar is een apparaat defect of onjuist geïnstalleerd.
 - Verwijder de geheugenmodules en installeer ze opnieuw (zie "Geheugen" op pagina 187).
 - Verwijder alle kaarten en installeer deze opnieuw.
 - Verwijder de grafische kaart en installeer deze opnieuw, indien toepasbaar.

- Als het aan/uit-lampje ononderbroken oranje is, is er een stroomprobleem of is een intern apparaat defect.
 - Controleer of alle voedingskabels goed zijn aangesloten op de systeemkaart (zie "Systeemkaartcomponenten" op pagina 28).
 - Controleer of de hoofdvoedingskabel en de kabel van het frontpaneel goed op de systeemkaart zijn aangesloten (zie "Systeemkaartcomponenten" op pagina 28).

Pieptoncodes

Tijdens het opstarten kan de computer diverse pieptonen laten horen als de monitor fouten of problemen niet kan weergeven. Deze pieptonen, geluidscodes genoemd, duiden op een probleem. Eén van die geluidscodes (code 1-3-1) bestaat bijvoorbeeld uit één pieptoon, drie snelle pieptonen en dan weer één pieptoon. Deze geluidscade geeft aan dat de computer een geheugenprobleem heeft.

Als uw computer tijdens het opstarten pieptonen laat horen:

- 1** Schrijf de pieptooncode op in de "Diagnostische checklist" op pagina 304.
- 2** Voer Dell Diagnostics (Dell-diagnostiek) uit om de oorzaak te achterhalen (zie "Dell Diagnostics (Dell-diagnostiek)" op pagina 135).
- 3** Neem contact op met Dell voor technische ondersteuning (zie "Contact opnemen met Dell" op pagina 305).

Code	Oorzaak
1-1-2	Registerfout in de microprocessor
1-1-3	NVRAM lees/schrijf-fout
1-1-4	Checksum-fout in het ROM-BIOS
1-2-1	Fout programmeerbare intervaltimer
1-2-2	Initialisatiefout DMA
1-2-3	Lees/schrijf-fout DMA page register
1-3	Testfout videogeheugen
1-3-1 tot en met 2-4-4	Het geheugen wordt niet goed geïdentificeerd of gebruikt
1-3-2	Geheugenprobleem

Code	Oorzaak
3-1-1	Registerfout slave-DMA
3-1-2	Registerfout master-DMA
3-1-3	Fout in het master interrupt mask register
3-1-4	Fout in het slave interrupt mask register
3-2-2	Interrupt vector loading-fout
3-2-4	Testfout toetsenbordcontroller
3-3-1	Stroomuitval NVRAM
3-3-2	Ongeldige NVRAM-configuratie
3-3-4	Testfout videogeheugen
3-4-1	Initialisatiefout beeldscherm
3-4-2	Screen retrace failure
3-4-3	Zoeken naar video-ROM mislukt
4-2-1	Geen timer tick
4-2-2	Afsluitfout
4-2-3	Gate A20 failure (fout in gate A20)
4-2-4	Unexpected interrupt in protected mode (onverwachte onderbreking in veilige modus)
4-3-1	Geheugenfout boven adres 0FFFFh
4-3-3	Fout van de counter 2 timerchip
4-3-4	Time-of-day clock stopped (dagtijdklok is gestopt)
4-4-1	Testfout van seriële of parallelle poort
4-4-2	Fout bij het decomprimeren van de code naar het schaduwgeheugen
4-4-3	Testfout rekenkundige coprocessor
4-4-4	Testfout cachegeheugen

Foutberichten

Vul de "Diagnostische checklist" op pagina 304 in terwijl u deze controles uitvoert.



WAARSCHUWING: Raadpleeg de veiligheidsinstructies in de *Productinformatiegids* voordat u begint met de procedures in dit gedeelte.

Als het bericht niet wordt vermeld, raadpleegt u de documentatie bij het besturingssysteem of het programma dat werd uitgevoerd toen het bericht verscheen.

A FILENAME CANNOT CONTAIN ANY OF THE FOLLOWING CHARACTERS (DE VOLGENDE TEKENS MOGEN NIET VOORKOMEN IN EEN BESTANDSNAAM): \ / : * ? " < > | — Gebruik deze tekens niet in bestandsnamen.

A REQUIRED .DLL FILE WAS NOT FOUND (EEN VEREIST .DLL-BESTAND IS NIET GEVONDEN) — Het programma dat u wilt openen, mist een essentieel bestand. U kunt het programma als volgt verwijderen en opnieuw installeren:

- 1 Klik op de knop **Start**, vervolgens op **Configuratiescherm** en daarna op **Software**.
- 2 Selecteer het programma dat u wilt verwijderen.
- 3 Klik op het pictogram **Programma's wijzigen of verwijderen**.
- 4 Raadpleeg de documentatie bij het programma voor installatie-instructies.

ALERT! AIR TEMPERATURE SENSOR NOT DETECTED. (WAARSCHUWING! LUCHTTEMPERATUURSENSOR IS NIET GEVONDEN.) — Zorg dat alle kabels stevig zijn aangesloten op het I/O-paneel en op de systeemkaart en start de computer opnieuw op. Neem contact op met Dell als het probleem hiermee nog niet is opgelost. (Zie "Contact opnemen met Dell" op pagina 305.)

ALERT! CPU INSTALLED IN INCORRECT SOCKET (WAARSCHUWING! CPU IS IN ONJUISTE SOCKET GEÏNSTALLEERD) —

ALERT! SYSTEM THERMAL SOLUTION COMPROMISED. REPLACE SYSTEM COVER AND REBOOT (WAARSCHUWING! THERMISCHE OPLOSSING SYSTEEM IN GEVAAR. PLAATS DE SYSTEEMKAP TERUG EN START DE COMPUTER OPNIEUW OP) —

Ga na of de computerkap goed is geplaatst en start de computer opnieuw op.

OPMERKING: Enkele processorconfiguraties moeten CPU_0 gebruiken.

ALERT! PREVIOUS ATTEMPTS AT BOOTING THIS SYSTEM HAVE FAILED AT CHECKPOINT [nnnn]. FOR HELP IN RESOLVING THIS PROBLEM, PLEASE NOTE THIS CHECKPOINT AND CONTACT DELL TECHNICAL SUPPORT (WAARSCHUWING! EERDERE POGINGEN OM DIT SYSTEEM OP TE STARTEN ZIJN MISLUKT BIJ CONTROLEPUNT [nnnn]. NOTEER DIT CONTROLEPUNT EN NEEM CONTACT OP MET DE TECHNISCHE ONDERSTEUNING VAN DELL OM DIT PROBLEEM OP TE LOSSEN.) — Neem contact op met Dell en geef de controlepuntcode op (nnnn) aan de technische ondersteuning van Dell. (zie "Contact opnemen met Dell" op pagina 305.)

ALERT! MEMORY FAN FAILURE (WAARSCHUWING! DEFECTE GEHEUGENVENTILATOR) —

ALERT! HARD DRIVE FAN FAILURE (WAARSCHUWING! DEFECTE HARDESCHIJFVENTILATOR) —

ALERT! FRONT FAN FAILURE (WAARSCHUWING! VOORSTE VENTILATOR DEFECT) —

ALERT! CHIPSET HEATSINK NOT DETECTED. (WAARSCHUWING! CHIPSET KOELPLAAT NIET GEVONDEN.) —

ALERT! CARD CAGE FAN FAILURE (WAARSCHUWING! KAARTFRAMEVENTILATOR DEFECT) —

ALERT! POWER SUPPLY FAN FAILURE (WAARSCHUWING! VOEDINGSVENTILATOR DEFECT) —

ALERT! PREVIOUS FAN FAILURES (WAARSCHUWING! EERDERE VENTILATORSTORINGEN) —

ALERT! PREVIOUS THERMAL FAILURE (WAARSCHUWING! EERDERE THERMISCHE STORING) —

ALERT! PREVIOUS SHUTDOWN DUE TO THERMAL EVENT (WAARSCHUWING! EERDER AFGESLOTEN WEGENS THERMISCHE STORING) — Controleer of de ventilatieopeningen niet zijn geblokkeerd of verstopt en of alle ventilatoren juist zijn geïnstalleerd en goed werken. Controleer eveneens of de koelplaat van de processor correct is geïnstalleerd.

ALERT! PREVIOUS REBOOT WAS DUE TO VOLTAGE REGULATOR FAILURE (WAARSCHUWING! EERDERE HERSTART WEGENS STORING IN DE SPANNINGSREGELAAR) — Neem contact op met Dell voor hulp. Zie "Contact opnemen met Dell" op pagina 305.

ALERT! SYSTEM BATTERY VOLTAGE IS LOW (WAARSCHUWING! SPANNING SYSTEEMBATTERIJ TE LAAG) — Vervang de batterij. Zie "De batterij vervangen" op pagina 186.

ALERT! MEMORY CONFIGURATION MISMATCH. PLEASE ENTER SETUP FOR MEMORY INFORMATION DETAILS. (WAARSCHUWING! GEHEUGENCONFIGURATIE KOMT NIET OVEREEN. OPEN SETUP VOOR GEHEUGENGEGEVENS.) —

ALERT! MEMORY RISERS MUST BE INSTALLED AS A SET OF FOUR (WAARSCHUWING! OPSTAANDE GEHEUGENKAARTEN MOETEN IN EEN SET VAN VIER WORDEN GEÏNSTALLEERD) —

ALERT! UNCORRECTABLE MEMORY ERROR PREVIOUSLY DETECTED IN DIMM_X/Y (WAARSCHUWING! EERDER EEN ONHERSTELBARE GEHEUGENFOUT GEDETECTEERD IN DIMM_X/Y) —

ALERT! OPERATING IN SINGLE CHANNEL DEBUG MODE. PLEASE POPULATE MEMORY IN MATCHED SETS FOR NORMAL OPERATION. (WAARSCHUWING! WERKT IN DE EENKANAALS DEBUGMODUS. BEZET GEHEUGENSLEUVEN MET BIJEENHORENDE GEHEUGENSETS VOOR EEN NORMALE WERKING.) —

ALERT! MEMORY BUILT-IN SELF TEST FAILS IN DIMM_X/Y (WAARSCHUWING! INTERNE ZELFTEST GEHEUGEN IN DIMM_X/Y MISLUKT) — Zie "Problemen met geheugen" op pagina 107.

ALERT! INVALID MEMORY INSTALLED. DIMMS MUST HAVE FULL DIMM HEAT SPREADERS (WAARSCHUWING! ONGELDIG GEHEUGEN GEÏNSTALLEERD. DIMM'S MOETEN VOLLEDIGE DIMM-WARMTEVERSPREIDERS HEBBEN) —

Ga na of u de volle-lengte warmteverspreiders gebruikt of correct hebt geïnstalleerd.

ATTACHMENT FAILED TO RESPOND (GEEN BEVESTIGINGSREACTIE) —

Zie "Problemen met stations" op pagina 102.

BAD COMMAND OR FILE NAME (ONJUISTE OPDRACHT OF BESTANDSNAAM) —

Controleer of de opdracht correct is gespeld, zet spaties op de juiste plaatsen en gebruik de juiste padaanduiding.

BAD ERROR-CORRECTION CODE (ECC) ON DISK READ (ONJUISTE FOUTCORRECTIECODE (ECC) BIJ LEZEN VAN SCHIJF) — Zie "Problemen met stations" op pagina 102.

CONTROLLER HAS FAILED (CONTROLLER WERKT NIET) — Zie "Problemen met stations" op pagina 102.

DATA ERROR (GEGEVENSFOUT) — Zie "Problemen met stations" op pagina 102.

DECREASING AVAILABLE MEMORY (AFNEMEND BESCHIKBAAR GEHEUGEN) —
Zie "Vastlopen en softwareproblemen" op pagina 105.

DISKETTE DRIVE 0 SEEK FAILURE (ZOEKFOUT DISKETTESTATION) —
Zie "Problemen met stations" op pagina 102.

DISKETTE READ FAILURE (LEESFOUT DISKETTE) — Zie "Problemen met stations" op pagina 102.

DISKETTE SUBSYSTEM RESET FAILED (RESET DISKETTESUBSISTEEM MISLUKT) —
Voer Dell-diagnostics (Dell-diagnostiek) uit. Zie "Dell Diagnostics (Dell-diagnostiek)" op pagina 135.

DISKETTE WRITE PROTECTED (DISKETTE MET SCHRIJFBEVEILIGING) — Schuif de schrijfbeschermingspal naar de open positie.

DRIVE NOT READY (STATION NIET GEREED) — Plaats een diskette in het station.

GATE A20 FAILURE (FOUT IN GATE A20) — Zie "Vastlopen en softwareproblemen" op pagina 105.

HARD-DISK CONFIGURATION ERROR (CONFIGURATIEFOUT VASTE SCHIJF) —
HARD-DISK DRIVE FAILURE (STORING IN VASTE-SCHIJFSTATION) —
HARD-DISK DRIVE FAILURE (STORING IN VASTE-SCHIJFSTATION) —
HARD-DISK DRIVE FAILURE (STORING IN VASTE-SCHIJFSTATION) —
Zie "Problemen met stations" op pagina 102.

INSERT BOOTABLE MEDIA (PLAATS EEN OPSTARTBAAR MEDIUM) — Plaats een opstartdiskette of -cd, of een ander opstartbaar medium.

INVALID CONFIGURATION INFORMATION - PLEASE RUN SETUP PROGRAM (ONJUISTE CONFIGURATIE-INFORMATIE - DRAAI HET SETUP-PROGRAMMA) —

Open System Setup (zie "System Setup" op pagina 81) en corrigeer de computerconfiguratiegegevens.

KEYBOARD FAILURE (TOETSENBORD WERKT NIET) — Zie "Toetsenbordproblemen" op pagina 104.

MEMORY ADDRESS LINE FAILURE AT *address*, READ *value* EXPECTING *value* (ADRESLIJNFOUT GEHEUGEN IN ADRES, GELEZEN WAARDE VERWACHT WAARDE) — Zie "Problemen met geheugen" op pagina 107.

MEMORY ALLOCATION ERROR (GEHEUGENTOEWIJZINGSFOUT) —

- 1 Schakel de computer uit, wacht 30 seconden en start hem opnieuw op.
- 2 Probeer het programma opnieuw uit te voeren.
- 3 Als het foutbericht nog steeds wordt weergegeven, moet u de documentatie bij de software raadplegen voor aanvullend advies.

MEMORY DATA LINE FAILURE AT *address*, READ *value* EXPECTING *value* (GEGEVENSLIJNFOUT GEHEUGEN IN ADRES, GELEZEN WAARDE VERWACHT WAARDE) —

MEMORY DOUBLE WORD LOGIC FAILURE AT *address*, READ *value* EXPECTING *value* (DUBBELWOORDLOGICAFOUT GEHEUGEN IN ADRES, GELEZEN WAARDE VERWACHT WAARDE) —

MEMORY ODD/EVEN LOGIC FAILURE AT *address*, READ *value* EXPECTING *value* (EVEN/ONEVENLOGICAFOUT GEHEUGEN IN ADRES, GELEZEN WAARDE VERWACHT WAARDE) —

MEMORY WRITE/READ FAILURE AT *address*, READ *value* EXPECTING *value* (LEES/SCHRIJFFOUT GEHEUGEN IN ADRES, GELEZEN WAARDE VERWACHT WAARDE) —

MEMORY SIZE IN CMOS INVALID (ONJUISTE GEHEUGENCAPACITEIT IN CMOS) —

Zie "Problemen met geheugen" op pagina 107.

NO BOOT DEVICE AVAILABLE (GEEN OPSTARTAPPARAAT BESCHIKBAAR) —

- Als het diskettestation uw opstartapparaat is, controleert u of het opstartbare medium in het station zit.
- Is de vaste schijf uw opstartapparaat, dan controleert u of de kabels zijn aangesloten en of het station juist is geïnstalleerd en als opstartapparaat is gepartitioneerd.
- Open System Setup (zie "System Setup" op pagina 81) en ga na of de opstartvolgorde-informatie correct is.

NO BOOT SECTOR ON HARD-DISK DRIVE (GEEN OPSTARTSECTOR OP DE VASTE SCHIJF) — Open System Setup (zie "System Setup" op pagina 81) en controleer of de computerconfiguratiegegevens voor de vaste schijf correct zijn.

Als deze mededeling blijft verschijnen nadat u de informatie onder systeeminstellingen hebt gecontroleerd, kijk dan in de documentatie van uw besturingssysteem hoe u dit opnieuw kunt installeren.

NO TIMER TICK INTERRUPT (GEEN TIMERTIKONDERBREKING) — Voer Dell-diagnostics (Dell-diagnostiek) uit. Zie "Dell Diagnostics (Dell-diagnostiek)" op pagina 135.

NON-SYSTEM DISK OR DISK ERROR (GEEN SYSTEEMSCHIJF OF SCHIJFFOUT) —

Vervang de diskette door een diskette met een opstartbaar besturingssysteem of haal de diskette uit station A en start de computer opnieuw op.

NOT A BOOT DISKETTE (GEEN OPSTARTDISKETTE) — Plaats de opstartdiskette en herstart de computer.

NOT ENOUGH MEMORY OR RESOURCES. CLOSE SOME PROGRAMS AND TRY AGAIN (ONVOLDOENDE GEHEUGEN OF BRONNEN; SLUIT EEN AANTAL PROGRAMMA'S AF EN PROBEER HET OPNIEUW) — Sluit alle vensters en open het programma dat u wilt gebruiken. In bepaalde gevallen moet u de computer mogelijk opnieuw opstarten om de computerbronnen te herstellen. Anders voert u het programma uit dat u het eerst wilt gebruiken.

OPERATING SYSTEM NOT FOUND (BESTURINGSSYSTEEM NIET GEVONDEN) —

Neem contact op met Dell (zie "Contact opnemen met Dell" op pagina 305).

PLEASE CONNECT USB KEYBOARD/MOUSE TO USB PORTS ON THE BACK OF THE COMPUTER (SLUIT EEN USB-TOETSENBORD/-MUIS AAN OP DE USB-POORTEN AAN DE ACHTERKANT VAN DE COMPUTER) — Schakel de computer uit, sluit het USB-toetsenbord en/of de muis aan op de USB-poorten aan de achterkant van de computer en herstart de computer.

PLUG AND PLAY CONFIGURATION ERROR (PLUG-AND-PLAY-CONFIGURATIEFOUT) —

- 1 Schakel de computer uit, haal de stekker uit het stopcontact en verwijder alle kaarten op één na.
- 2 Sluit de computer weer aan en start deze opnieuw op.
- 3 Als het bericht opnieuw verschijnt, werkt de geïnstalleerde kaart mogelijk niet goed. Verschijnt de mededeling niet opnieuw, dan schakelt u de computer weer uit en plaatst u een van de andere kaarten.
- 4 Herhaal dit proces totdat u weet welke kaart niet goed werkt.

READ FAULT (LEESFOUT) —

REQUESTED SECTOR NOT FOUND (GEZOCHTE SECTOR NIET GEVONDEN) —

RESET FAILED (RESET MISLUKT) —

Zie "Problemen met stations" op pagina 102.

SECTOR NOT FOUND (SECTOR NIET GEVONDEN) —

- Voer het Windows-hulpprogramma voor foutcontrole uit om de bestandsstructuur op de diskette of vaste schijf te controleren. Raadpleeg Windows Help voor aanwijzingen.
- Als een groot aantal sectoren defect zijn, maakt u (indien mogelijk) een back-up van de gegevens en formateert u de diskette of vaste schijf opnieuw.

SEEK ERROR (ZOEKFOUT) — Zie "Problemen met stations" op pagina 102.

SHUTDOWN FAILURE (AFSLUITFOUT) — Voer Dell-diagnostics (Dell-diagnostiek) uit. Zie "Dell Diagnostics (Dell-diagnostiek)" op pagina 135.

TIME-OF-DAY CLOCK STOPPED (DAGTIJDKLOK IS GESTOPT) —

TIME-OF-DAY NOT SET (TIJD NIET INGESTELD) —

Open System Setup (zie "System Setup" op pagina 81) en corrigeer de datum of de tijd. Als het probleem aanhoudt, moet u de batterij vervangen (zie "Batterij" op pagina 183).

TIMER CHIP COUNTER 2 FAILED (FOUT IN TIMERCHIPTELLER 2) — Voer Dell-diagnostics (Dell-diagnostiek) uit. Zie "Dell Diagnostics (Dell-diagnostiek)" op pagina 135.

UNEXPECTED INTERRUPT IN PROTECTED MODE (ONVERWACHTE ONDERBREKING IN VEILIGE MODUS) — Voer Dell-diagnostics (Dell-diagnostiek) uit. Zie "Dell Diagnostics (Dell-diagnostiek)" op pagina 135.

WARNING: DELL'S DISK MONITORING SYSTEM HAS DETECTED THAT DRIVE [0/1] ON THE IDE CONTROLLER IS OPERATING OUTSIDE OF NORMAL SPECIFICATIONS. IT IS ADVISABLE TO IMMEDIATELY BACK UP YOUR DATA AND REPLACE YOUR HARD DRIVE BY CALLING YOUR SUPPORT DESK OR DELL (HET DELL-SCHIJFCONTROLESYSTEEM HEEFT GEDETECTEERD DAT SCHIJF [0/1] OP DE IDE-CONTROLLER DE SPECIFICATIES Overschrijdt. U WORDT GEADVISEERD ONMIDDELIJK EEN BACK-UP VAN UW GEGEVENS TE MAKEN EN UW VASTE SCHIJF TE Vervangen. NEEM CONTACT OP MET UW HELPDESK OF MET DELL) — Als er niet direct een vervangingsschijf beschikbaar is en het station is niet het enige opstartbare station, opent u System Setup en verandert u de juiste stationsinstelling in **Geen** (zie "System Setup" op pagina 81). Verwijder daarna de schijf uit de computer.

WRITE FAULT (SCHRIJFFOUT) —

SCHRIJFFOUT OP DE GESELECTEERDE SCHIJF —

Zie "Problemen met stations" op pagina 102.

<drive letter>:\ IS NOT ACCESSIBLE. HET APPARAAT IS NIET GEREED (STATIONSLETTER :\ IS NIET TOEGANKELIJK. HET APPARAAT IS NIET GEREED.) —

Het station kan de diskette niet lezen. Plaats een diskette in het station en probeer het nogmaals.

Dell Diagnostics (Dell-diagnostiek)



WAARSCHUWING: Raadpleeg de veiligheidsinstructies in de *Productinformatiegids* voordat u begint met de procedures in dit gedeelte.

Wanneer u Dell Diagnostics (Dell-diagnostiek) moet gebruiken

Als er zich een probleem voordoet met uw computer, moet u eerst de controles beschreven in "Vastlopen en softwareproblemen" op pagina 105 doen en Dell Diagnostics (Dell-diagnostiek) uitvoeren voordat u contact opneemt met Dell voor technische ondersteuning.

U wordt aangeraden om deze procedures af te drukken voordat u begint.



KENNISGEVING: Dell Diagnostics (Dell-diagnostiek) werkt alleen op Dell™-computers.



OPMERKING: De *Drivers and Utilities* media zijn optioneel en mogelijk niet met uw computer meegeleverd.

Open System Setup (zie "System Setup" op pagina 81) neem de configuratiegegevens van de computer door en zorg dat het apparaat dat u wilt testen, in het programma wordt weergegeven en actief is.

Start Dell Diagnostics (Dell-diagnostiek) vanaf uw vaste schijf of vanaf de *Drivers and Utilities* media.

Dell Diagnostics (Dell-diagnostiek) starten vanaf de vaste schijf

- 1 Schakel de computer in of start deze opnieuw op.
- 2 Wanneer het DELL™-logo verschijnt, drukt u direct op <F12>.



OPMERKING: Als er een bericht wordt weergegeven dat er geen partitie met een diagnostisch hulpprogramma is gevonden, voert u Dell Diagnostics (Dell-diagnostiek) uit vanaf de *Drivers and Utilities* media. Zie "Dell Diagnostics (Dell-diagnostiek) starten vanaf de Drivers and Utilities media" op pagina 136.

Als u te lang wacht en het logo van het besturingssysteem wordt weergegeven, moet u blijven wachten tot het bureaublad van Microsoft® Windows® verschijnt. Sluit de computer vervolgens af (zie "De computer uitschakelen" op pagina 153) en probeer het opnieuw.

- 3 Selecteer in de lijst met opstartapparaten **Opstarten vanaf partitie van hulpprogramma** en druk op <Enter>.

- 4 Als het **hoofdmenu** van Dell Diagnostics (Dell-diagnostiek) verschijnt (zie "Hoofdmenu Dell Diagnostics (Dell-diagnostiek)" op pagina 137), selecteert u de test die u wilt uitvoeren.

Dell Diagnostics (Dell-diagnostiek) starten vanaf de Drivers and Utilities media

- 1 Plaats de *Drivers and Utilities* media.
- 2 Zet de computer uit en start deze opnieuw op.

Wanneer het DELL-logo verschijnt, drukt u direct op <F12>.

Als u te lang wacht en het logo van Windows verschijnt, moet u wachten totdat u het bureaublad van Windows ziet. Sluit de computer vervolgens af en probeer het opnieuw.



OPMERKING: Met de volgende stappen wordt de opstartvolgorde eenmalig gewijzigd. De volgende keer zal de computer opstarten volgens de volgorde van apparaten die in System Setup is aangegeven.

- 3 Markeer, zodra de opstartlijst verschijnt **Ingebouwd of USB-cd-rom-station** en druk op <Enter>.
- 4 Selecteer de optie **Boot from CD-ROM** (opstarten vanaf CD-ROM) in het menu dat verschijnt en druk op <Enter>.
- 5 Typ 1 om te beginnen met het menu en druk op <Enter> om verder te gaan.
- 6 Selecteer **Run the 32 Bit Dell Diagnostics** (32-bit Dell-diagnoseprogramma uitvoeren) in de genummerde lijst. Als er meerdere versies worden aangegeven, moet u de versie selecteren die op uw computer van toepassing is.
- 7 Als het **hoofdmenu** van Dell Diagnostics (Dell-diagnostiek) verschijnt, selecteert u de test die u wilt uitvoeren.

Hoofdmenu Dell Diagnostics (Dell-diagnostiek)

- 1 Nadat het Dell-diagnostiek is geladen en het scherm met het **hoofd menu** wordt weergegeven, klikt u op de knop voor de gewenste optie.

Optie	Functie
Express Test (Snelle test)	Hiermee wordt een snelle test uitgevoerd van apparaten. Deze test neemt normaliter 10 tot 20 minuten in beslag en vereist geen interactie van uw kant. Als u de snelle test eerst uitvoert, vergroot u de kans om het probleem snel op te sporen.
Extended Test (Uitgebreide test)	Hiermee wordt een grondige controle van apparaten uitgevoerd. Deze test neemt normaliter 1 uur of meer in beslag. Zo nu en dan zult u vragen moeten beantwoorden.
Custom Test (Aangepaste test)	Hiermee kunt u een bepaald apparaat testen. U kunt de tests die u wilt uitvoeren, zelf aanpassen.
Symptom Tree (Symptomen-structuur)	Geeft een overzicht van de problemen die het meest voorkomen en stelt u in staat om een test te selecteren op basis van de symptomen van het probleem dat u ondervindt.

- 2 Als er tijdens een test een probleem wordt gevonden, wordt er een bericht weergegeven met de foutcode en een beschrijving van het probleem. Noteer de foutcode en de beschrijving van het probleem en volg de instructies op het scherm.

Als u de foutconditie niet kunt oplossen, moet u contact opnemen met Dell (zie "Contact opnemen met Dell" op pagina 305).



OPMERKING: Het serviceplaatje voor de computer bevindt zich boven aan elk testvenster. Als u contact opneemt met Dell, zal de technische ondersteuning naar de code op het serviceplaatje vragen.

- 3 Wanneer u een test uitvoert met de optie **Custom Test** (aangepaste test) of **Symptom Tree** (symptomenstructuur), kunt u voor meer informatie over de test op een van de tabbladen klikken die in de volgende tabel worden beschreven.

Tabblad	Functie
Results (Resultaten)	Hier worden de resultaten van de test weergegeven, samen met eventuele foutcondities die zijn aangetroffen.
Errors (Fouten)	Geeft de aangetroffen foutcondities weer en een beschrijving van het probleem.
Help	Hier wordt de test beschreven en worden eventuele vereisten voor het uitvoeren van de test vermeld.
Configuration (Configuratie)	Hier wordt de hardwareconfiguratie beschreven voor het geselecteerde apparaat. Dell Diagnostics (Dell-diagnostiek) haalt configuratiegegevens op voor alle apparaten uit de systeeminstellingen, het geheugen, verschillende interne tests en geeft de informatie weer in de lijst met apparaten in het linkervenster van het scherm. Mogelijk worden in het apparaatoverzicht niet de namen van alle onderdelen weergegeven die zijn geïnstalleerd in of aangesloten op de computer.
Parameters	Hiermee kunt u de test aanpassen door de testinstellingen te wijzigen.

- 4** Als de tests zijn voltooid en u Dell Diagnostics (Dell-diagnostiek) vanaf de *Drivers and Utilities* media hebt uitgevoerd, moet u deze schijf verwijderen.
- 5** Sluit het testscherm om terug te keren naar het **hoofdmenu**. U sluit Dell Diagnostics (Dell-diagnostiek) af en start de computer opnieuw op door het scherm met het **hoofd menu** te sluiten.

Diagnostische checklist

Naam:

Datum:

Adres:

Telefoonnummer:

Serviceplaatje (streepjescode op de achterkant van de computer):

Code voor express-service:

Machtigingsnummer voor het retourneren van materiaal (mits geleverd door een medewerker van de technische ondersteuning van Dell):

Besturingssysteem en versie:

Apparaten:

Uitbreidingskaarten:

Bent u aangesloten op een netwerk? Ja Nee

Netwerk, versie en netwerkadapter:

Programma's en versies:

Zie de documentatie van het besturingssysteem om achter de inhoud van de opstartbestanden van het systeem te komen. Als de computer verbonden is met een printer, drukt u elk bestand af. Noteer anders de inhoud van elk bestand voordat u Dell belt.

Foutmelding, pieptooncodes of diagnostische code:

Beschrijving van het probleem en de probleemplossingsprocedures die u hebt uitgevoerd:

Software opnieuw installeren

Stuurprogramma's

Wat is een stuurprogramma?

Een stuurprogramma is een programma waarmee een apparaat, zoals een printer, muis of toetsenbord, wordt bestuurd. Voor alle apparaten is een stuurprogramma nodig.

Een stuurprogramma fungeert als een vertaler voor het apparaat en de andere programma's die gebruikmaken van het apparaat. Elk apparaat beschikt over een eigen reeks speciale opdrachten die alleen door het bijbehorende stuurprogramma worden herkend.

Dell verzendt uw computer naar u met alle vereiste stuurprogramma's reeds geïnstalleerd; er is geen verdere installatie of configuratie nodig.



KENNISGEVING: De schijf *Drivers and Utilities* (stuur- en hulpprogramma's) bevat mogelijk stuurprogramma's voor besturingssystemen die niet op uw computer staan. Zorg ervoor dat u de voor uw besturingssysteem geschikte software installeert.

Veel stuurprogramma's, zoals het toetsenbordstuurprogramma, zijn geleverd bij uw Microsoft Windows-besturingssysteem. In de volgende gevallen moet u mogelijk stuurprogramma's installeren:

- U voert een upgrade voor uw besturingssysteem uit.
- U installeert uw besturingssysteem opnieuw.
- U sluit een nieuw apparaat aan of u installeert een nieuw apparaat.


Stuurprogramma's identificeren

Als u problemen met een apparaat ondervindt, controleert u of het stuurprogramma de bron van het probleem is en werkt u het stuurprogramma indien noodzakelijk bij.

Microsoft® Windows® XP

- 1 Klik op **Start** → **Configuratiescherm**.
- 2 Klik onder **Kies een categorie** op **Prestaties en onderhoud** en klik op **Systeem**.
- 3 Klik in het venster **Systeemeigenschappen** op het tabblad **Hardware** en daarna op **Apparaatbeheer**.

Microsoft Windows Vista™

- 1 Klik op de knop **Starten van Windows Vista**  en klik daarna met de rechtermuisknop op **Computer**.
- 2 Klik op **Eigenschappen** → **Apparaatbeheer**.



OPMERKING: Het venster **User Account Control** (Gebruikersaccountbeheer) kan verschijnen. Als u een beheerder op de computer bent, klikt u op **Doorgaan**; anders neemt u contact op met de beheerder om door te gaan.

Schuif omlaag door de lijst om te zien of er apparaten zijn met een uitroepteken (een gele cirkel met een [!]) op het apparaatpictogram.

Als er een uitroepteken naast de apparaatnaam staat, moet u mogelijk het stuurprogramma opnieuw installeren of een nieuw stuurprogramma installeren (zie "Stuur- en hulpprogramma's opnieuw installeren" op pagina 142).

Stuur- en hulpprogramma's opnieuw installeren



KENNISGEVING: De Dell Support-website op support.dell.com en de *Drivers and Utilities* media bieden goedgekeurde stuurprogramma's voor Dell™-computers. Als u stuurprogramma's installeert die afkomstig zijn van een andere bron, loopt u het risico dat uw computer niet meer goed functioneert.



Windows Vorig stuurprogramma gebruiken

Als er een probleem optreedt op uw computer nadat u een stuurprogramma hebt geïnstalleerd of bijgewerkt, moet u Windows Vorig stuurprogramma gebruiken om het stuurprogramma te vervangen door de eerder geïnstalleerde versie.

Windows XP:

- 1 Klik op **Start** → **Deze computer** → **Eigenschappen** → **Hardware** → **Apparaatbeheer**.
- 2 Klik met de rechtermuisknop op het apparaat waarvoor u een nieuw stuurprogramma hebt geïnstalleerd en klik op **Eigenschappen**.
- 3 Klik op het tabblad **Stuurprogramma's** → **Vorig stuurprogramma**.

Windows Vista:

- 1 Klik op de knop Starten van Windows Vista  en klik daarna met de rechtermuisknop op **Computer**.
- 2 Klik op **Eigenschappen**→ **Apparaatbeheer**.
 **OPMERKING:** Het venster **User Account Control** (Gebruikersaccountbeheer) kan verschijnen. Als u een beheerder op de computer bent, klikt u op **Doorgaan**; anders neemt u contact op met de beheerder om Apparaatbeheer te openen.
- 3 Klik met de rechtermuisknop op het apparaat waarvoor u een nieuw stuurprogramma hebt geïnstalleerd en klik op **Eigenschappen**.
- 4 Klik op het tabblad **Stuurprogramma's**→ **Vorig stuurprogramma**.

Als met Vorig stuurprogramma het probleem niet wordt opgelost, moet u Systeemherstel gebruiken (zie "Het besturingssysteem herstellen" op pagina 144) om de computer terug te zetten naar de toestand waarin deze verkeerde voordat u het nieuwe stuurprogramma installeerde.

Problemen met software en hardware oplossen in de besturingssystemen van Microsoft® Windows® XP en Microsoft Windows Vista™


Als een apparaat niet wordt ontdekt tijdens het installeren van het besturingssysteem of wel wordt ontdekt maar verkeerd is geconfigureerd, kunt u de probleemoplosser voor hardware gebruiken om de incompatibiliteit op te lossen.

De Probleemoplosser voor hardware starten:

Windows XP:

- 1 Klik op **Start**→ **Help en ondersteuning**.
- 2 Typ **probleemoplosser voor hardware** in het zoekveld en druk op <Enter> om de zoekactie te starten.
- 3 Klik in het gedeelte **Een probleem oplossen op Probleemoplosser voor hardware**.
- 4 Selecteer in de lijst **Probleemoplosser voor hardware** de optie die het probleem het beste omschrijft en klik op **Volgende** om de overige stappen voor probleemoplossing te volgen.

Windows Vista:

- 1 Klik op de knop Starten van Windows Vista  en klik op **Help en ondersteuning**.
- 2 Typ `probleemoplosser voor hardware` in het zoekveld en druk op <Enter> om de zoekactie te starten.
- 3 Selecteer in de zoekresultaten de optie die het probleem het beste omschrijft en volg de overige stappen voor probleemoplossing.

Het besturingssysteem herstellen

U kunt uw besturingssysteem op de volgende manieren herstellen:

- Systeemherstel brengt uw computer terug naar een oudere toestand zonder verlies van persoonlijke gegevensbestanden. Gebruik Systeemherstel als de eerste oplossing voor het herstellen van uw besturingssysteem en het behouden van gegevensbestanden.
- Dell PC Restore van Symantec (beschikbaar in Windows XP) en Dell Factory Image Restore (beschikbaar in Windows Vista) zetten uw vaste schijf terug naar de toestand waarin deze verkeerde toen u de computer kocht. Met beide worden alle gegevens op de vaste schijf verwijderd, evenals alle programma's die werden geïnstalleerd nadat u de computer ontving. Gebruik Dell PC Restore of Dell Factory Image Restore alleen als met Systeemherstel het probleem met uw besturingssysteem niet werd opgelost.
- Als u de cd *Operating System* (besturingssysteem) met de computer meegeleverd hebt gekregen, kunt u deze gebruiken om het besturingssysteem te herstellen. Als u de cd *Besturingssysteem* gebruikt, worden echter wel alle gegevens op de vaste schijf gewist. Gebruik de cd *alleen* als met Systeemherstel het probleem met uw besturingssysteem niet werd opgelost.

Microsoft Windows Systeemherstel gebruiken

De Windows-besturingssystemen bieden Systeemherstel, waarmee u uw computer kunt terugzetten naar een oudere toestand (zonder dat er gegevensbestanden worden verwijderd) als wijzigingen van de hardware, software of andere systeeminstellingen de computer in een ongewenste toestand hebben gebracht. Alle wijzigingen die Systeemherstel op uw computer maakt, kunnen ongedaan worden gemaakt.



KENNISGEVING: Maak regelmatig een reservekopie van uw gegevensbestanden. Systeemherstel controleert uw gegevensbestanden niet en herstelt ze ook niet.



OPMERKING: De procedures in dit document zijn geschreven voor de standaardweergave van Windows, dus mogelijk zijn ze niet van toepassing als u de klassieke weergave van Windows op uw Dell™-computer hebt ingesteld.

Systeemherstel starten

Windows XP:



KENNISGEVING: Bewaar en sluit alvorens de computer naar een eerdere toestand terug te zetten alle geopende bestanden, en sluit alle actieve programma's af. Wijzig, open en verwijder geen bestanden of programma's voordat het systeemherstel voltooid is.

- 1 Klik op **Start** → **Alle programma's** → **Bureau-accessoires** → **Systeemwerkset** → **Systeemherstel**.
- 2 Klik op **Een eerdere status van deze computer herstellen of Een herstelpunt maken**.
- 3 Klik op **Volgende** en volg de resterende berichten op het scherm.

Windows Vista:

- 1 Klik op **Start** .
- 2 Typ in het zoekvak **Systeemherstel** en druk op <Enter>.



OPMERKING: Het venster **User Account Control** (Gebruikersaccountbeheer) kan verschijnen. Als u een beheerder op de computer bent, klikt u op **Doorgaan**; anders neemt u contact op met de beheerder om de gewenste actie door te gaan.

- 3 Klik op **Volgende** en volg de resterende berichten op het scherm.

Indien Systeemherstel het probleem niet kan oplossen, kunt u het laatste systeemherstel ongedaan maken.

Het laatste systeemherstel ongedaan maken




KENNISGEVING: Bewaar en sluit alvorens het laatste systeemherstel ongedaan te maken alle geopende bestanden, en sluit alle actieve programma's af. Wijzig, open en verwijder geen bestanden of programma's voordat het systeemherstel voltooid is.

Windows XP:

- 1 Klik op **Start** → **Alle programma's** → **Bureau-accessoires** → **Systeemwerkset** → **Systeemherstel**.
- 2 Klik op **Laatste herstelbewerking ongedaan maken** en vervolgens op **Volgende**.

Windows Vista:

- 1 Klik op **Start** .
- 2 Typ in het zoekvak **Systeemherstel** en druk op <Enter>.
- 3 Klik op **Laatste herstelbewerking ongedaan maken** en vervolgens op **Volgende**.

Systeemherstel inschakelen



OPMERKING: Windows Vista schakelt Systeemherstel niet uit, ongeacht de weinig beschikbare schijfruimte. Daarom zijn de onderstaande stappen alleen van toepassing op Windows XP.

Als u Windows XP opnieuw installeert terwijl er minder dan 200 MB vrije ruimte op de vaste schijf is, wordt Systeemherstel automatisch uitgeschakeld.

U kunt als volgt zien of Systeemherstel is ingeschakeld:

- 1 Klik op **Start** → **Configuratie scherm** → **Prestaties en onderhoud** → **Systeem**.
- 2 Klik op het tabblad **Systeemherstel** en zorg ervoor dat het selectievakje **Systeemherstel op alle stations uitschakelen** is uitgeschakeld.

Dell™ PC Restore en Dell Factory Image Restore gebruiken



KENNISGEVING: Met Dell PC Restore of Dell Factory Image Restore worden alle gegevens op de vaste schijf verwijderd, evenals alle programma's en stuurprogramma's die werden geïnstalleerd nadat u de computer ontving. Maak indien mogelijk een reservekopie voordat u deze opties gebruikt. Gebruik PC Restore of Dell Factory Image Restore alleen als met Systeemherstel het probleem met uw besturingssysteem niet werd opgelost.



OPMERKING: Dell PC Restore van Symantec en Dell Factory Image Restore zijn mogelijk in bepaalde landen of op bepaalde computers niet beschikbaar.

Gebruik Dell PC Restore (Windows XP) of Dell Factory Image Restore (Windows Vista) alleen als laatste methode om uw besturingssysteem te herstellen. Met deze opties wordt uw vaste schijf teruggezet naar de toestand waarin deze verkeerde toen u de computer kocht. Alle programma's en bestanden die zijn toegevoegd sinds u de computer hebt ontvangen, inclusief gegevensbestanden, worden permanent van de vaste schijf verwijderd. Gegevensbestanden zijn onder andere documenten, spreadsheets, e-mailberichten, digitale foto's, muziekbestanden, enzovoort. Maak indien mogelijk een reservekopie voordat u PC Restore of Factory Image Restore gebruikt.

Windows XP: Dell PC Restore

U gebruikt PC Restore als volgt:

- 1 Schakel de computer in.

Tijdens het opstarten verschijnt een blauwe balk met www.dell.com aan de bovenkant van het scherm.

- 2 Druk zodra deze blauwe balk verschijnt op <Ctrl><F11>.

Als u te laat op <Ctrl><F11> drukt, moet u de computer helemaal laten opstarten en hem daarna opnieuw opstarten.



KENNISGEVING: Klik op **Reboot** (opnieuw opstarten) als u niet verder wilt gaan met PC Restore.

- 3 Klik op **Restore** (herstellen) en daarna op **Confirm** (bevestigen).

Na ongeveer 6 à 10 minuten is het herstellen voltooid.

- 4 Wanneer hiernaar wordt gevraagd, klikt u op **Finish** (voltooien) om de computer opnieuw op te starten.



OPMERKING: Sluit de computer niet handmatig af. Klik op **Finish** (voltooien) en laat de computer helemaal opnieuw opstarten.

- 5 Wanneer u hiernaar wordt gevraagd, klikt u op **Yes** (ja).

De computer start opnieuw op. Omdat de computer is teruggezet naar de oorspronkelijke status, verschijnen weer dezelfde schermen als toen u de computer voor de eerste keer inschakelde, zoals het scherm met de gebruiksrechtsovereenkomst.

- 6 Klik op **Volgende**.

Het scherm **Systeemherstel** verschijnt en de computer start opnieuw op.

7 Klik, nadat de computer opnieuw is opgestart, op **OK**.

U verwijdert PC Restore als volgt:



KENNISGEVING: Als u Dell PC Restore van de vaste schijf verwijderd, wordt dit hulpprogramma permanent van de vaste schijf verwijderd. Nadat u Dell PC Restore hebt verwijderd, kunt u het niet meer gebruiken om het besturingssysteem van uw computer te herstellen.

Met Dell PC Restore kunt u de vaste schijf terugzetten naar de oorspronkelijke status; de status op het moment dat u de computer kocht. We raden u aan PC Restore *niet* van uw computer te verwijderen, ook niet om extra schijfruimte te winnen. Als u PC Restore van de vaste schijf verwijderd, kunt u het nooit meer terughalen en kunt u nooit meer PC Restore gebruiken om het besturingssysteem naar de oorspronkelijk toestand terug te zetten.

- 1 Meld u aan bij de computer als lokale beheerder.
- 2 Ga in Microsoft Windows Explorer naar `c:\dell\utilities\DSR`.
- 3 Dubbelklik op de bestandsnaam **DSRIRRemv2.exe**.



OPMERKING: Als u zich niet aanmeldt als lokale beheerder, verschijnt er een bericht waarin staat dat u zich als beheerder moet aanmelden. Klik op **Quit** (sluiten) om u vervolgens aan te melden als lokale beheerder.



OPMERKING: Als de partitie voor PC Restore niet op uw computer bestaat, verschijnt er een bericht waarin staat dat de partitie niet is gevonden. Klik op **Quit** (sluiten); er is geen partitie die u kunt verwijderen.

- 4 Klik op **OK** om de PC Restore-partitie op de vaste schijf te verwijderen.
- 5 Klik op **Ja** wanneer het bevestigingsbericht verschijnt.

De PC Restore-partitie is verwijderd en de beschikbare schijfruimte wordt toegevoegd aan de toegewezen schijfruimte op de vaste schijf.

- 6 Klik in Windows Verkenner met de rechtermuisknop op **Lokaal station (C:)**, klik op **Eigenschappen** en controleer de waarde bij **Beschikbaar** om te controleren of de extra schijfruimte beschikbaar is.
- 7 Klik op **Voltoeien** om het venster van **PC Restore Removal** te sluiten en start de computer opnieuw op.

Windows Vista: Dell Factory Image Restore

- 1 Schakel de computer in. Druk enkele malen op <F8> wanneer het Dell-logo verschijnt om toegang te krijgen tot het venster Vista Advanced Boot Options (geavanceerde opstartopties Vista).
- 2 Selecteer **Repair Your Computer** (uw computer repareren).
Het venster System Recovery Options (opties voor systeemherstel) verschijnt.
- 3 Selecteer een toetsenbordindeling en klik op **Volgende**.
- 4 Om toegang te krijgen tot de herstelopties moet u zich als lokale gebruiker aanmelden. Typ voor toegang tot de opdrachtprompt **administrator** in het veld User name (gebruikersnaam) en klik daarna op **OK**.
- 5 Klik op **Dell Factory Image Restore**.



OPMERKING: Afhankelijk van uw configuratie moet u mogelijk **Dell Factory Tools** selecteren en daarna **Dell Factory Image Restore**.

Het welkomtscherm van Dell Factory Image Restore verschijnt.

- 6 Klik op **Volgende**.

Het scherm Confirm Data Deletion (verwijderen gegevens bevestigen) verschijnt.



KENNISGEVING: Klik op **Annuleren** als u niet verder wilt gaan met Factory Image Restore.

- 7 Klik op het selectievakje om te bevestigen dat u wilt verdergaan met het opnieuw formatteren van de vaste schijf en de systeemsoftware wilt herstellen naar de fabriekstoestand, en klik daarna op **Volgende**.

Het herstelproces begint. Het kan vijf of meer minuten duren voordat het voltooid is. Er verschijnt een bericht wanneer het besturingssysteem en de in de fabriek geïnstalleerde toepassingen zijn hersteld naar de fabriekstoestand.

- 8 Klik op **Voltoeien** om de computer opnieuw op te starten.

De schijf met het besturingssysteem gebruiken

Voordat u begint

Als u van plan bent om het Windows-besturingssysteem opnieuw te installeren om een probleem met een pas geïnstalleerd stuurprogramma te verhelpen, moet u eerst Windows Vorig stuurprogramma gebruiken. Zie "Windows Vorig stuurprogramma gebruiken" op pagina 142. Als met Vorig stuurprogramma het probleem niet wordt opgelost, moet u Systeemherstel gebruiken om de computer terug te zetten naar de toestand waarin deze verkeerde voordat u het nieuwe stuurprogramma installeerde. Zie "Microsoft Windows Systeemherstel gebruiken" op pagina 145.



KENNISGEVING: Voordat u de installatie uitvoert, moet u van alle gegevensbestanden een reservekopie maken op de primaire vaste schijf. Voor traditionele vaste-schijfconfiguraties is de primaire vaste schijf het eerste station dat door de computer wordt gedetecteerd.

Voor het opnieuw installeren van Windows hebt u het volgende nodig:

- De Dell™-schijf met het *besturingssysteem*
- De Dell-schijf *Drivers and Utilities* (stuur- en hulpprogramma's)



OPMERKING: De schijf *Drivers and Utilities* bevat de stuurprogramma's die werden geïnstalleerd tijdens het assembleren van de computer. Gebruik de schijf *Drivers and Utilities* om vereiste stuurprogramma's te laden. Afhankelijk van de regio waar u de computer hebt besteld en of u wel of niet om de media hebt gevraagd, zijn de schijf *Drivers and Utilities* en die met het *besturingssysteem* mogelijk niet met uw computer meegeleverd.

Windows XP of Windows Vista opnieuw installeren

Het opnieuw installeren kan 1 tot 2 uur in beslag nemen. Nadat u het besturingssysteem opnieuw hebt geïnstalleerd, moet u ook de apparaatstuurprogramma's, het antivirusprogramma en de andere software opnieuw installeren.



KENNISGEVING: De schijf met het *besturingssysteem* biedt opties voor het opnieuw installeren van Windows XP. Met deze opties kunnen bestanden worden overschreven en programma's worden aangetast die op de vaste schijf staan. Daarom moet u Windows XP alleen installeren als een medewerker van de technische ondersteuning van Dell u vraagt dit te doen.

- 1 Bewaar en sluit alle geopende bestanden, en sluit alle actieve programma's af.
- 2 Plaats de schijf met het *besturingssysteem*.

3 Klik op **Afsluiten** als het bericht **Windows installeren** verschijnt.

4 Start de computer opnieuw op.

Wanneer het **DELL**-logo verschijnt, drukt u direct op <F12>.



OPMERKING: Als u te lang wacht en het logo van het besturingssysteem wordt weergegeven, moet u blijven wachten tot het bureaublad van **Microsoft® Windows®** wordt weergegeven. Daarna sluit u de computer af en probeert u het opnieuw.



OPMERKING: Met de volgende stappen wordt de opstartvolgorde slechts eenmalig gewijzigd. De volgende keer zal de computer opstarten volgens de volgorde van apparaten die in het **System Setup**-programma is aangegeven.

5 Wanneer de lijst met opstartbronnen verschijnt, markeert u het **cd/dvd/cd-rw-station** en drukt u op <Enter>.

6 Druk op een willekeurige toets om **Boot from CD-ROM** (Opstarten vanaf cd-rom) te selecteren.

7 Volg de instructies op het scherm om de installatie te voltooien.

Onderdelen toevoegen en vervangen

Voordat u begint

Dit hoofdstuk bevat procedures voor het verwijderen en installeren van de componenten in de computer. Tenzij anders vermeld, wordt voor elke procedure uitgegaan van de volgende condities:

- U hebt de stappen van "De computer uitschakelen" op pagina 153 en "Voordat u aan de onderdelen in de computer gaat werken" op pagina 154 uitgevoerd.
- U hebt de veiligheidsinstructies in de Dell™ *Productinformatiegids* gelezen.
- Een component kan worden vervangen of (indien apart aangeschaft) worden geïnstalleerd door de verwijderingsprocedure in omgekeerde volgorde uit te voeren.

Benodigd gereedschap

Bij de in dit document beschreven procedures hebt u mogelijk de volgende hulpmiddelen nodig:

- Kleine sleufkopschroevendraaier
- Kleine Phillips-schroevendraaier
- Kleine plastic schraper

De computer uitschakelen



KENNISGEVING: Voorkom dat er gegevens verloren gaan door alle geopende bestanden op te slaan en te sluiten en alle geopende programma's af te sluiten voordat u de computer uitschakelt.

- 1 Het besturingssysteem afsluiten:
 - a Bewaar en sluit alle geopende bestanden, en sluit alle actieve programma's af.
 - b Klik in *Microsoft® Windows® XP-besturingssysteem* op **Start** → **Afsluiten** → **Afsluiten**.

Klik in het besturingssysteem Microsoft Windows Vista™ op de knop Start van Windows Vista  en vervolgens op de pijl rechtsonder van het menu Start, zoals hieronder wordt weergegeven, en klik ten slotte op Afsluiten.



De computer schakelt uit zodra het afsluitproces van het besturingssysteem is voltooid.

- 2 Ga na of de computer en alle aangesloten apparaten zijn uitgeschakeld. Als de computer en de aangesloten apparaten niet automatisch worden uitgeschakeld bij het afsluiten van het besturingssysteem, houdt u de aan/uit-knop ongeveer 4 seconden ingedrukt.

Voordat u aan de onderdelen in de computer gaat werken

Gebruik de volgende veiligheidsrichtlijnen om de computer te beschermen tegen mogelijke schade en om uw persoonlijke veiligheid te garanderen.



WAARSCHUWING: Raadpleeg de veiligheidsinstructies in de *Productinformatiegids* voordat u begint met de procedures in dit gedeelte.



WAARSCHUWING: Gebruik de juiste voorzorgsmaatregelen bij het oppakken van de computer.



KENNISGEVING: Ga voorzichtig om met componenten en kaarten. Raak de componenten of de contacten op een kaart niet aan. Houd een kaart vast aan de uiteinden of aan de metalen montagebeugel. Houd een component, zoals een processor, aan de randen vast en niet aan de pennen.



KENNISGEVING: Laat alleen een gekwalificeerd onderhoudstechnicus reparaties aan uw computer uitvoeren. Schade als gevolg van door Dell niet geautoriseerde dienstverlening valt niet onder de garantie.



KENNISGEVING: Verwijder kabels door aan de connector of aan het treklijpje te trekken en niet aan de kabel zelf. Sommige kabels hebben een connector met vergrendelingsklemmen. Druk deze in voordat u de kabel loskoppelt. Houd connectoren recht terwijl u ze loskoppelt om buiging van connectorpinnen te voorkomen. Zorg ervoor dat u beide connectoren recht en op één lijn houdt, wanneer u een kabel aansluit.



KENNISGEVING: Voer de volgende stappen uit voordat u in de computer gaat werken, om schade aan het apparaat te voorkomen.

- 1 Zorg ervoor dat het werkoppervlak vlak is en schoon om te voorkomen dat er krassen ontstaan op de computerkap.
- 2 Schakel de computer uit (zie "De computer uitschakelen" op pagina 153).
- ➡ **KENNISGEVING:** Wanneer u een netwerkkabel wilt ontkoppelen, moet u deze eerst van de computer loskoppelen en daarna pas van het netwerkapparaat.
- 3 Koppel alle telefoon- of netwerkkabels los van de computer.
- ➡ **KENNISGEVING:** U voorkomt schade aan de systeemkaart door de hoofdbatterij te verwijderen voordat u met de computer aan de slag gaat.
- 4 Koppel de computer en alle aangesloten apparaten los van het elektriciteitsnetwerk.

De computerkap en het frontpaneel verwijderen

De computerkap verwijderen

⚠ **WAARSCHUWING:** Raadpleeg de veiligheidsinstructies in de *Productinformatiegids* voordat u begint met de procedures in dit gedeelte.

⚠ **WAARSCHUWING:** U voorkomt elektrische schokken door altijd de stekker van de computer uit het stopcontact te halen voordat u de kap opent.

➡ **KENNISGEVING:** U voorkomt schade aan onderdelen van uw computer door statische elektriciteit door de statische elektriciteit van uw lichaam eerst te ontladen voordat u elektronische onderdelen van de computer aanraakt. U doet dit door een ongeverfd metalen oppervlak op de computer aan te raken.

- 1 Volg de procedures in "Voordat u begint" op pagina 153.

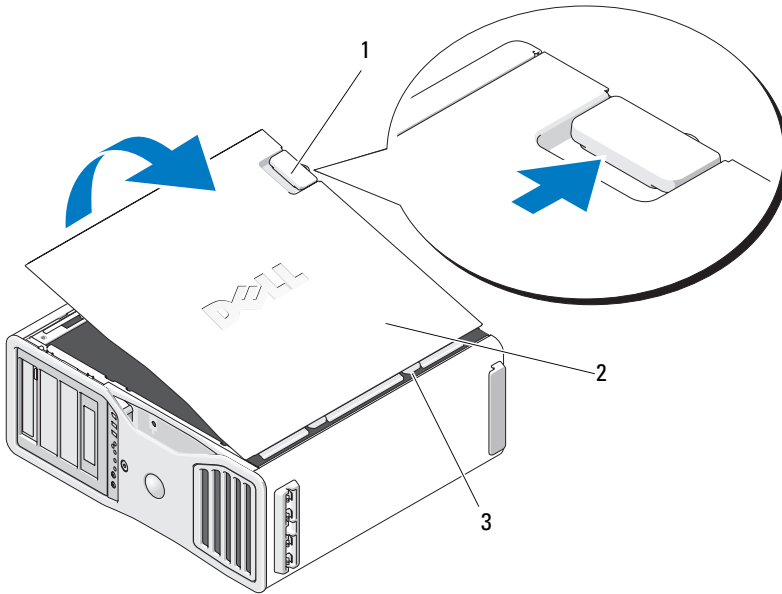
➡ **KENNISGEVING:** Als de computerkap wordt geopend terwijl de computer draait, kan de computer zonder waarschuwing worden uitgeschakeld en kunnen gegevens in geopende programma's verloren gaan. De koeling van de computer kan niet correct werken als de kap is verwijderd.

- 2 Als u een beveiligingskabel hebt aangesloten, verwijdert u deze uit de beveiligingskabelsleuf.

➡ **KENNISGEVING:** Zorg ervoor dat de verwijderde computerkap voldoende (ten minste 30 cm) ruimte op het werkblad heeft.

➡ **KENNISGEVING:** Werk op een vlakke, beschermde ondergrond om krassen op de computer of het werkblad te voorkomen.

- 3 Plaats de computer op een vlak oppervlak met de kap aan de bovenkant.
- 4 Trek de vergrendeling naar achteren.



1 kapvergrendeling

2 computerkap

3 scharnieren van de kap

- 5 Kijk waar de drie scharnierlipjes aan de rand van de computer zich bevinden.
- 6 Pak beide zijden van de kap van de computer beet en draai deze aan de scharnieren omhoog.
- 7 Maak de kap los van de scharnierpunten leg deze op een veilige plaats terzijde.




KENNISGEVING: De koeling van de computer kan niet correct werken als de kap is verwijderd. Probeer niet de computer op te starten voordat de kap is teruggeplaatst.

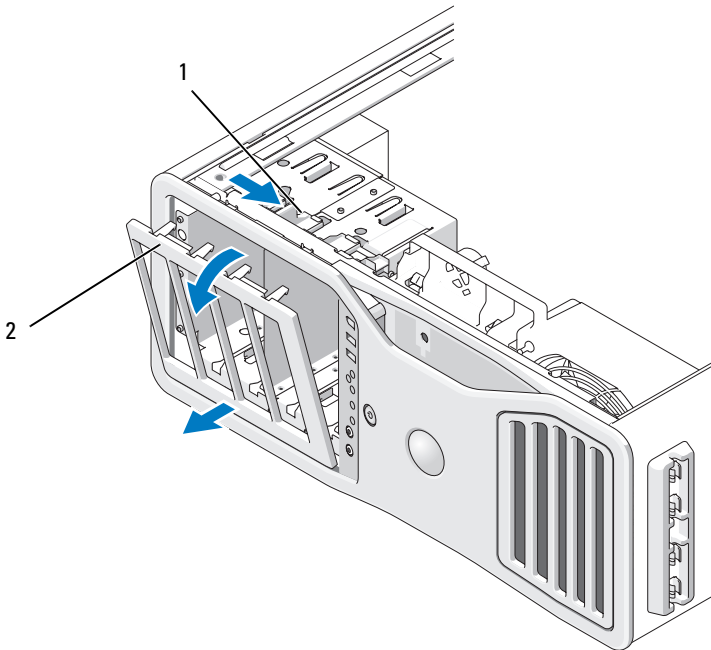
Het frontpaneel verwijderen

 **WAARSCHUWING:** Raadpleeg de veiligheidsinstructies in de *Productinformatiegids* voordat u begint met de procedures in dit gedeelte.

 **WAARSCHUWING:** U voorkomt elektrische schokken door altijd de stekker van de computer uit het stopcontact te halen voordat u de kap opent.

 **KENNISGEVING:** U voorkomt schade aan onderdelen van uw computer door statische elektriciteit door de statische elektriciteit van uw lichaam eerst te ontladen voordat u elektronische onderdelen van de computer aanraakt. U doet dit door een ongeverfd metalen oppervlak op de computer aan te raken.

Trek aan de ontgrendelingshendel van het frontpaneel en schuif het paneel naar rechts om dit vast te zetten.





1 ontgrendelingshendel
frontpaneel

2 frontpaneel

De computerkap en het frontpaneel terugplaatsen

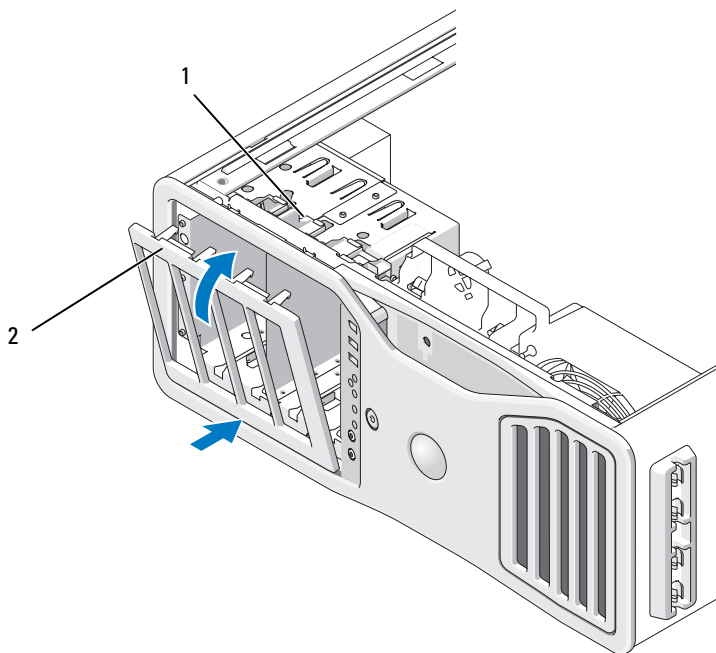
 **WAARSCHUWING:** Raadpleeg de veiligheidsinstructies in de *Productinformatiegids* voordat u begint met de procedures in dit gedeelte.

 **WAARSCHUWING:** U voorkomt elektrische schokken door altijd de stekker van de computer uit het stopcontact te halen voordat u de kap opent.

 **KENNISGEVING:** U voorkomt schade aan onderdelen van uw computer door statische elektriciteit door de statische elektriciteit van uw lichaam eerst te ontladen voordat u elektronische onderdelen van de computer aanraakt. U doet dit door een ongeverfd metalen oppervlak op de computer aan te raken.

Het frontpaneel terugplaatsen

- 1 Breng de haken in het frontpaneel op één lijn met de overeenkomende gaten aan de voorkant van de computer.



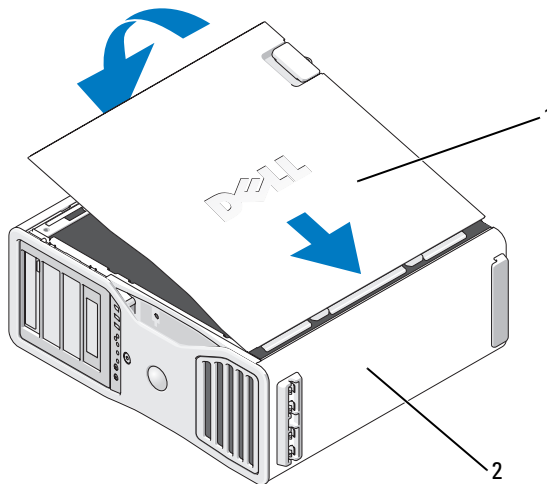
1 ontgrendelingshendel frontpaneel 2 frontpaneel


- 2 Trek aan de ontgrendelingshendel van het frontpaneel en schuif het paneel naar rechts om dit vast te zetten.

De computerkap terugplaatsen

➔ **KENNISGEVING:** De koeling van de computer kan niet correct werken als de kap is verwijderd. Probeer niet de computer op te starten voordat de kap is teruggeplaatst.

- 1 Controleer of alle kabels zijn aangesloten en haal kabels uit de weg. Trek de voedingskabels voorzichtig naar u toe, zodat ze niet onder de stations vast komen te zitten.
- 2 Controleer of er geen gereedschap of extra onderdelen in de computer achterblijven.
- 3 Zet de kap terug:
 - a Breng de computerkap op één lijn met de lipjes aan de onderkant van de computer.
 - b Draai de kap omlaag en druk er zachtjes op totdat deze op zijn plaats klikt.
 - c Controleer of de kap is vergrendeld. Als dit niet het geval is, herhaalt u alles van stap 3.



-  **KENNISGEVING:** Steek voor het aansluiten van een netwerkkabel de kabel eerst in de netwerkpoort of het netwerkapparaat en daarna in de computer.
- 4 Steek de stekkers van de computer en de apparaten in het stopcontact en zet ze aan.
- 5 Nadat u de kap geopend en gesloten hebt, geeft de chassis-open-detector, indien ingeschakeld, de eerstvolgende keer dat de computer wordt opgestart, de volgende schermmelding:
WAARSCHUWING! De kap is geopend geweest.
- 6 Stel de chassisintrasiedetector opnieuw in door Intrusion Alert (waarschuwing chassis geopend) in te stellen op Enabled of Enabled-Silent. Zie "De chassisintrasieschakelaar opnieuw instellen" op pagina 69.
- 7 Als door iemand anders een setup-wachtwoord is ingesteld, neemt u contact op met de netwerkbeheerder voor instructies voor het opnieuw instellen van de chassisintrasiedetector.

I/O-paneel



WAARSCHUWING: Raadpleeg de veiligheidsinstructies in de *Productinformatiegids* voordat u begint met de procedures in dit gedeelte.

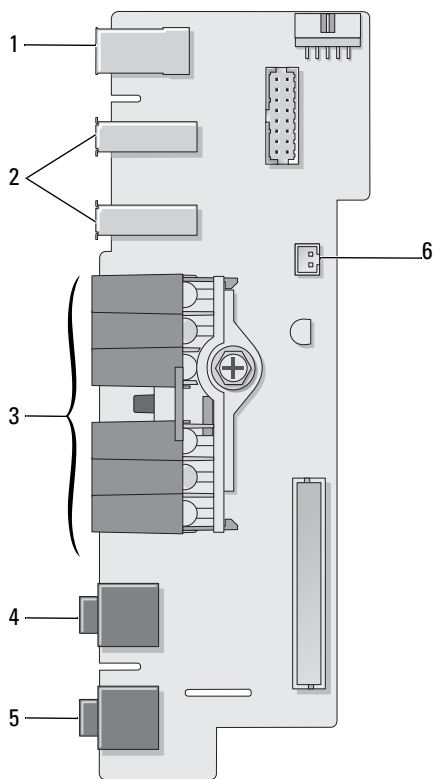


WAARSCHUWING: U voorkomt elektrische schokken door altijd de stekker van de computer uit het stopcontact te halen voordat u de kap opent.



KENNISGEVING: U voorkomt schade door statische elektriciteit aan de onderdelen in de computer door uw lichaam van statische elektriciteit te ontdoen voordat u een van de elektronische onderdelen van de computer aanraakt. Dit kunt u doen door een ongeverfd metalen oppervlak van de computer aan te raken.

Componenten I/O-paneel



- | | | | |
|---|--|---|---|
| 1 | IEEE 1394-connector | 2 | USB-poorten (2) |
| 3 | diagnose-, vaste-schijftoegangs- en netwerkkintegriteitlampjes | 4 | microfoonconnector |
| 5 | hoofdtelefoonconnector | 6 | connector luchttemperatuursensor in frontpaneel |



KENNISGEVING: De kabel van de luchttemperatuursensor in het frontpaneel moet altijd op deze connector aangesloten zijn terwijl de computer werkt om oververhitting te voorkomen.

Het I/O-paneel verwijderen

- 1 Volg de procedures in "Voordat u begint" op pagina 153.



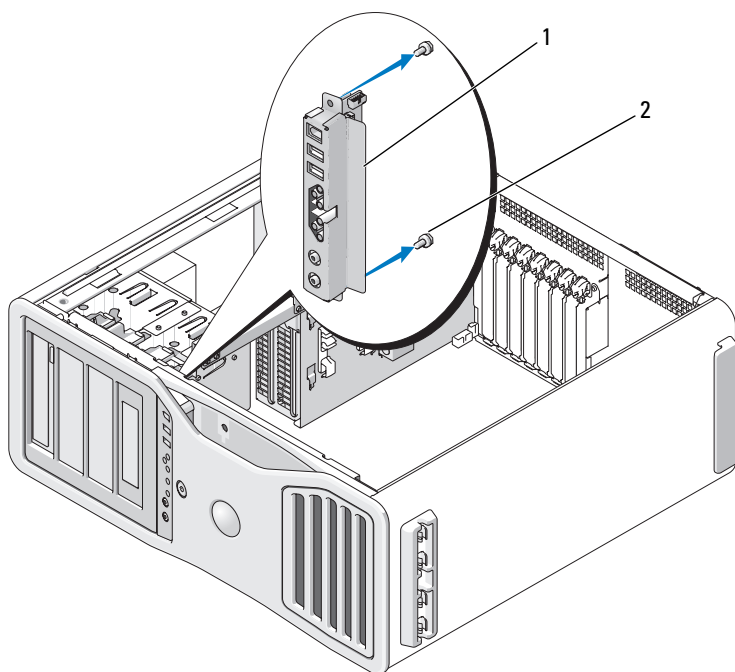
WAARSCHUWING: De computer is zwaar (hij weegt minimaal ongeveer 24,9 kg) en kan daardoor moeilijk te hanteren zijn. Vraag om hulp voordat u de pc wilt tillen, verplaatsen of kantelen; hiervoor zijn bij deze computer twee personen nodig. Til de pc correct op om letsel te voorkomen; buig niet voorover bij het optillen. Zie de *Productinformatiegids* voor andere belangrijke veiligheidsinformatie.



WAARSCHUWING: De computerstandaard moet altijd geïnstalleerd zijn om voor een maximale stabiliteit te zorgen. Als de standaard niet wordt geïnstalleerd, kan de computer omvallen, wat kan leiden tot lichamelijk letsel of beschadiging van de computer.

- 2 Verwijder de computerkap (zie "De computerkap verwijderen" op pagina 155).
- 3 Verwijder alle volle-lengte uitbreidingskaarten (zie "Een uitbreidingskaart verwijderen" op pagina 218).
- 4 Als er een opstaande grafische kaart is geïnstalleerd, verwijdert u deze als volgt:
 - a Verwijder de vier schroeven.
 - b Maak de voedingskabel los.
 - c Verplaats de kaart iets omhoog en naar rechts om deze vrij te maken van de kaartventilator en de ondersteuningsconstructie van de opstaande geheugenkaart.
 - d Leg de opstaande kaart terzijde.

- 5 Draai de bevestigingsvingerschroeven los waarmee de geheugenopening vastzit en til deze uit de computer.
 - 6 Koppel de luidsprekerkabel los van de systeemkaart.
 - 7 Koppel de voorste ventilator en de kaartventilator los van de systeemkaart.
 - 8 Draai de twee schroeven los die de processor- en kaartventilatorkast op zijn plaats houden en til deze uit de computer.
 - 9 Maak de controlepaneelkabel los van de connector op het I/O-paneel door aan de kabellus te trekken.
- ➔ **KENNISGEVING:** Noteer zorgvuldig waar elke kabel loopt voordat u deze loskoppelt, zodat u deze weer correct kunt aanbrengen. Een kabel die niet correct loopt of afgekoppeld is, kan problemen met de computer veroorzaken.
- 10 Noteer waar elke kabel loopt wanneer u alle kabels van het I/O-paneel losmaakt.



1 I/O-paneel

2 montageschroeven

- 11 Verwijder de montageschroeven uit het I/O-paneel.
- 12 Til het I/O-paneel uit de computer.

Het I/O-paneel terugplaatsen



KENNISGEVING: Zorg ervoor dat u alle kabels weer aansluit die oorspronkelijk aan het I/O-paneel waren bevestigd, anders kan uw computer problemen veroorzaken.

Volg de verwijderingsprocedure ("Het I/O-paneel verwijderen" op pagina 162) in omgekeerde volgorde. Controleer of het plastic onderdeel dat over het schroefgat past op zijn plaats zit en is bevestigd met de schroef waarmee het I/O-paneel aan het chassis is bevestigd.

Processor



WAARSCHUWING: Raadpleeg de veiligheidsinstructies in de *Productinformatiegids* voordat u begint met de procedures in dit gedeelte.



WAARSCHUWING: U voorkomt elektrische schokken door altijd de stekker van de computer uit het stopcontact te halen voordat u de kap opent.



KENNISGEVING: U voorkomt schade door statische elektriciteit aan de onderdelen in de computer door uw lichaam van statische elektriciteit te ontdoen voordat u een van de elektronische onderdelen van de computer aanraakt. Dit kunt u doen door een ongeverfd metalen oppervlak van de computer aan te raken.

De processor verwijderen

- 1 Volg de procedures in "Voordat u begint" op pagina 153.



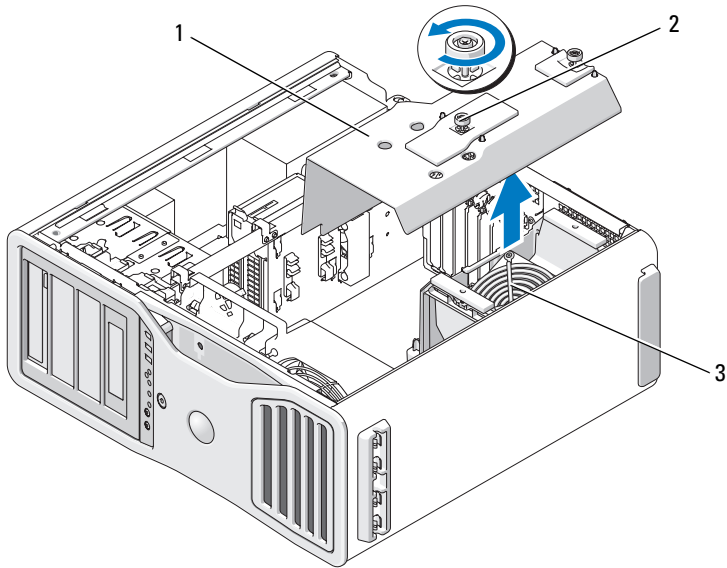
WAARSCHUWING: De computer is zwaar (hij weegt minimaal ongeveer 24,9 kg) en kan daardoor moeilijk te hanteren zijn. Vraag om hulp voordat u de pc wilt tillen, verplaatsen of kantelen; hiervoor zijn bij deze computer twee personen nodig. Til de pc correct op om letsel te voorkomen; buig niet voorover bij het optillen. Zie de *Productinformatiegids* voor andere belangrijke veiligheidsinformatie.



WAARSCHUWING: De computerstandaard moet altijd geïnstalleerd zijn om voor een maximale stabiliteit te zorgen. Als de standaard niet wordt geïnstalleerd, kan de computer omvallen, wat kan leiden tot lichamelijk letsel of beschadiging van de computer.

- 2 Verwijder de computerkap (zie "De computerkap verwijderen" op pagina 155).

- 3 Draai de bevestigingsvingerschroeven los waarmee de geheugenopening vastzit en til deze uit de computer.
- 4 Til de geheugenventilator uit de computer om bij de koelplaat schroeven te kunnen komen.



- | | |
|---|-----------------------|
| 1 geheugenopening | 2 vingerschroeven (2) |
| 3 geheugenventilator (alleen aanwezig in computers met opstaande geheugenkaarten) | |



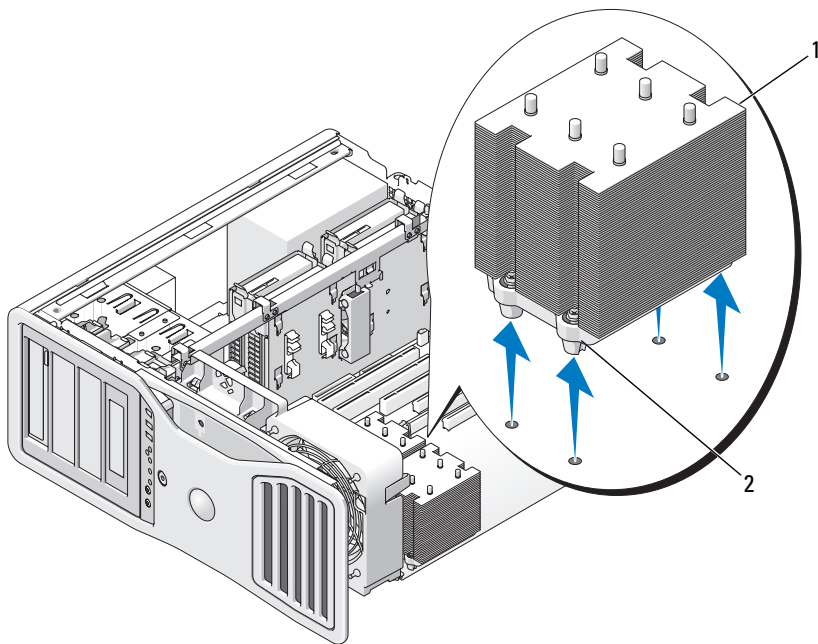
OPMERKING: Voor het losdraaien van de twee kopschroeven aan beide zijden van de koelplaat hebt u een lange Phillips-schroevendraaier nodig.

- 5 Draai de twee kopschroeven aan beide zijden van de koelplaat los.



WAARSCHUWING: Hoewel de koelplaat een plastic afscherming heeft, kan deze erg heet worden tijdens normaal gebruik. Laat de koelplaat voldoende lang afkoelen voordat u deze aanraakt.

- 6 Draai de koelplaat omhoog en verwijder deze uit de computer.



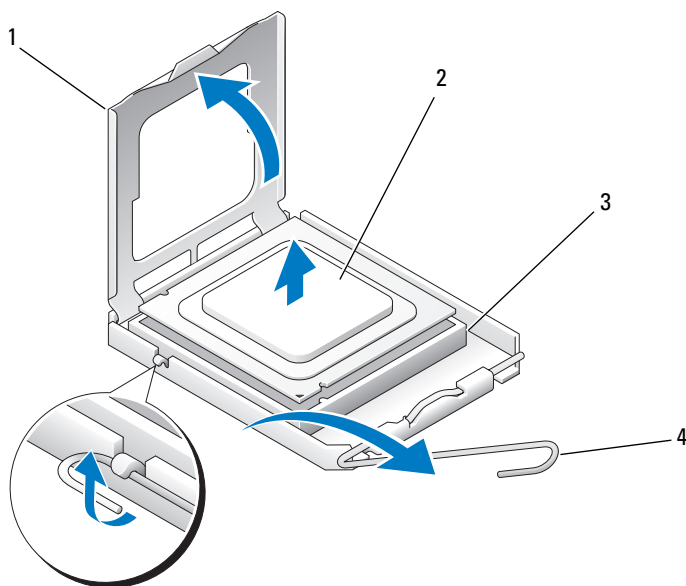
1 koelplaat

2 kopschroefbehuizing (4)



KENNISGEVING: Als u een processorupgradekit van Dell installeert, moet u de oorspronkelijk koelplaat weggooien. Als u geen processor-upgradekit van Dell installeert, moet u de oorspronkelijke koelplaat weer gebruiken als u de nieuwe processor installeert.

- 7 Open de processorbehuizing door de hendel vanonder de middelste vergrendeling op de socket weg te schuiven. Trek de hendel dan naar achteren om de processor vrij te maken.



- | | | | |
|---|----------------------------|---|----------------------|
| 1 | behuizing van de processor | 2 | processor |
| 3 | socket | 4 | ontgrendelingshendel |

➔ **KENNISGEVING:** Raak bij het vervangen van de processor de pinnen in de socket niet aan en voorkom dat er iets op de pinnen in de socket valt.

8 Verwijder voorzichtig de processor van de socket.

9 Als u een nieuwe processor installeert, laat dan de vergrendelingshendel in de uitgetrokken stand staan, zodat u de nieuwe processor op de socket kunt plaatsen. Zie "De processor installeren" op pagina 168.

Ga anders verder met stap 10.

➔ **KENNISGEVING:** De geheugenopening houdt de (optionele) opstaande geheugenkaarten op hun plaats; de vingerschroeven moeten stevig worden vastgedraaid om de opstaande kaarten vast te zetten en schade te voorkomen.

- 10 Verwijder de geheugenopening en de geheugenventilator. Draai de vingerschroeven vast totdat de geheugenopening stevig vastzit, zodat deze niet kan gaan schuiven wanneer de computer wordt verplaatst.
- 11 Controleer alle connectoren om er zeker van te zijn dat de kabels stevig vastzitten.
- 12 Plaats de computerkap terug (zie "De computerkap terugplaatsen" op pagina 159).

De processor installeren



KENNISGEVING: Aard uzelf door een ongeverfd metalen oppervlak aan de achterkant van de computer aan te raken.



KENNISGEVING: Raak bij het vervangen van de processor de pinnen in de socket niet aan en voorkom dat er iets op de pinnen in de socket valt.

- 1 Volg de procedures in "Voordat u begint" op pagina 153.

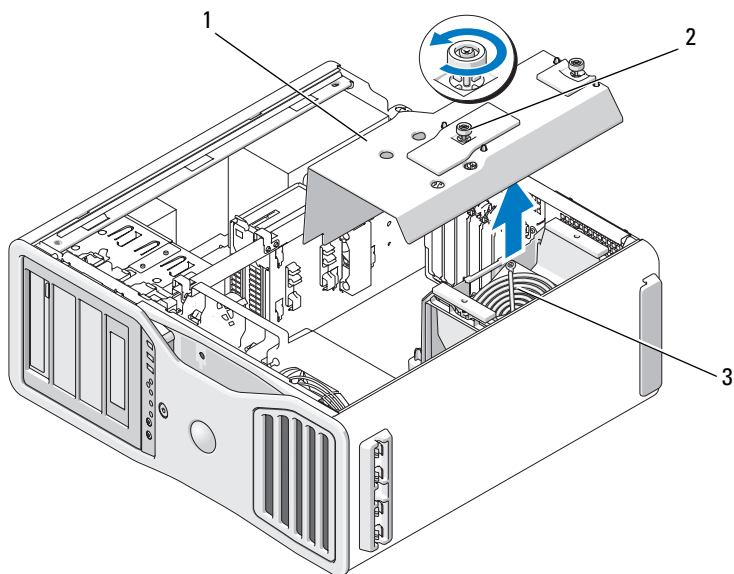


WAARSCHUWING: De computer is zwaar (hij weegt minimaal ongeveer 24,9 kg) en kan daardoor moeilijk te hanteren zijn. Vraag om hulp voordat u de pc wilt tillen, verplaatsen of kantelen; hiervoor zijn bij deze computer twee personen nodig. Til de pc correct op om letsel te voorkomen; buig niet voorover bij het optillen. Zie de *Productinformatiegids* voor andere belangrijke veiligheidsinformatie.

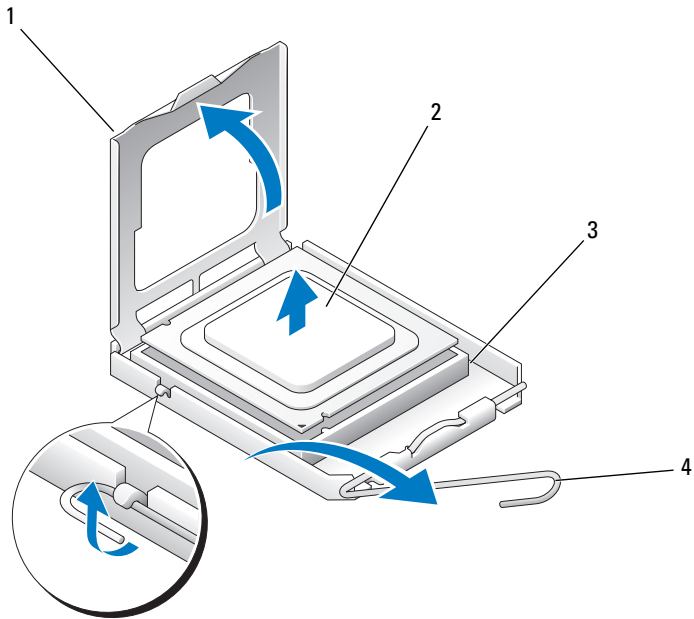


WAARSCHUWING: De computerstandaard moet altijd geïnstalleerd zijn om voor een maximale stabiliteit te zorgen. Als de standaard niet wordt geïnstalleerd, kan de computer omvallen, wat kan leiden tot lichamelijk letsel of beschadiging van de computer.

- 2 Verwijder de computerkap (zie "De computerkap verwijderen" op pagina 155).
- 3 Draai de bevestigingsvingerschroeven los waarmee de geheugenopening vastzit en til deze uit de computer.

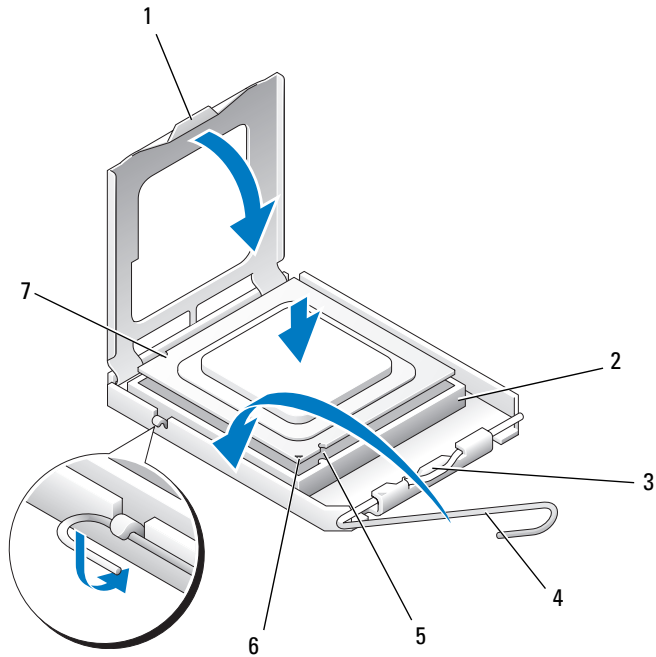


- 1 geheugenopening
 - 2 vingerschroeven (2)
 - 3 geheugenventilator (alleen aanwezig in computers met opstaande geheugenkaarten)
- 4 Als u een processor vervangt, moet u de bestaande processor verwijderen (zie "De processor verwijderen" op pagina 164).
- 5 Pak de nieuwe processor uit; pas op dat u de onderkant van de processor niet aanraakt.
- ➔ **KENNISGEVING:** U moet de processor goed in de socket plaatsen om te voorkomen dat de processor en de computer blijvende schade oplopen wanneer u de computer aanzet.
- 6 Open de processorbehuizing door de hendel vanonder de middelste vergrendeling op de socket weg te schuiven. Controleer of de vergrendelingshendel helemaal uitgetrokken is.



- 1 behuizing van de processor 2 processor
3 socket 4 ontgrendelingshendel

- 7** Breng de inkepingen aan de voor- en achterkant van de processor op één lijn met de inkepingen voor en achter op de socket.
- 8** Breng de pin-l-hoeken van de processor en de socket op één lijn.



- | | | | |
|---|----------------------------|---|------------------------------------|
| 1 | lipje | 2 | processorssocket |
| 3 | middelste kapvergrendeling | 4 | ontgrendelingshendel socket |
| 5 | vorste inkeping | 6 | socket en processorpin-1-indicator |
| 7 | achterste inkeping | | |


➔ KENNISGEVING: U voorkomt schade door de processor goed op één lijn te brengen met de socket en niet te veel kracht te gebruiken wanneer u de processor installeert.

- 9 Plaats de processor lichtjes in de socket en controleer of deze in de goede positie staat.
- 10 Als de processor goed in de socket zit, kunt u de processorbehuizing sluiten. Controleer of het lipje op de processorbehuizing onder de middenvergrendeling van de socket zit.

11 Draai de ontgrendelingshendel van de socket naar de socket toe en klik deze op zijn plaats om de processor vast te zetten.

12 Verwijder de koelpasta van de onderkant van de koelplaat.

13 Breng de nieuwe koelpasta aan op de bovenkant van de processor.


 **KENNISGEVING:** Als u *geen* processorupgradepakket van Dell installeert, moet u de oorspronkelijk koelplaat opnieuw gebruiken wanneer u de processor vervangt.

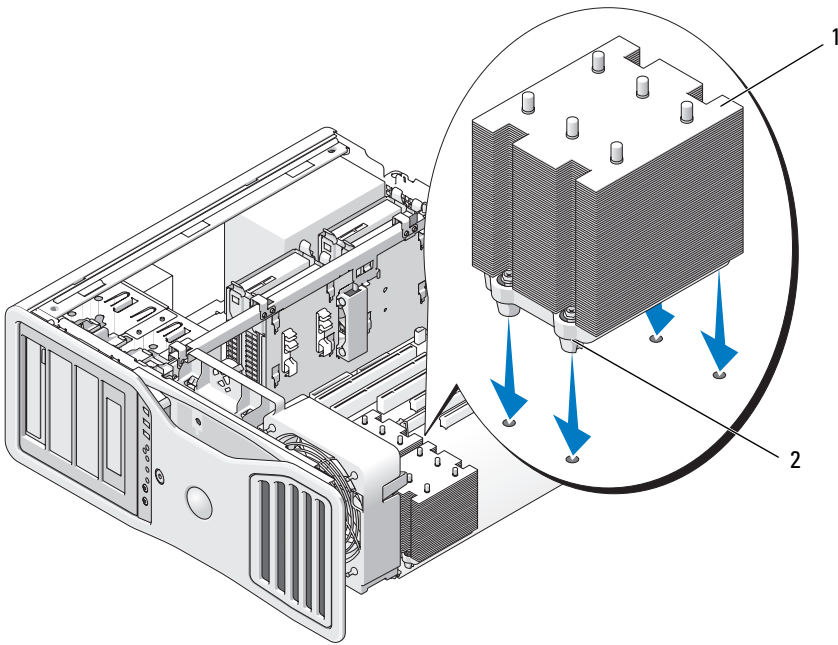
Als u een processor-upgradepakket van Dell hebt geïnstalleerd, kunt u de oorspronkelijke koelplaat en processor naar Dell retourneren, in dezelfde verpakking waarin u uw upgradepakket hebt ontvangen.

14 Installeer de koelplaat:

a Plaats de koelplaat terug op de koelplaatbeugel.

b Draai de koelplaat naar beneden richting de onderkant van de computer en draai de vier kopschroeven vast.

 **KENNISGEVING:** Controleer of de koelplaat goed en stevig vastzit.



1 koelplaat

2 kopschroefbehuizing (4)

➔ **KENNISGEVING:** De geheugenopening houdt de (optionele) opstaande geheugenkaarten op hun plaats; de vingerschroeven moeten stevig worden vastgedraaid om de opstaande kaarten vast te zetten en schade te voorkomen.

15 Plaats de geheugenopening en de geheugenventilator terug. Draai de vingerschroeven vast totdat de geheugenopening stevig vastzit, zodat deze niet kan gaan schuiven wanneer de computer wordt verplaatst.

16 Controleer alle connectoren om er zeker van te zijn dat de kabels stevig vastzitten.

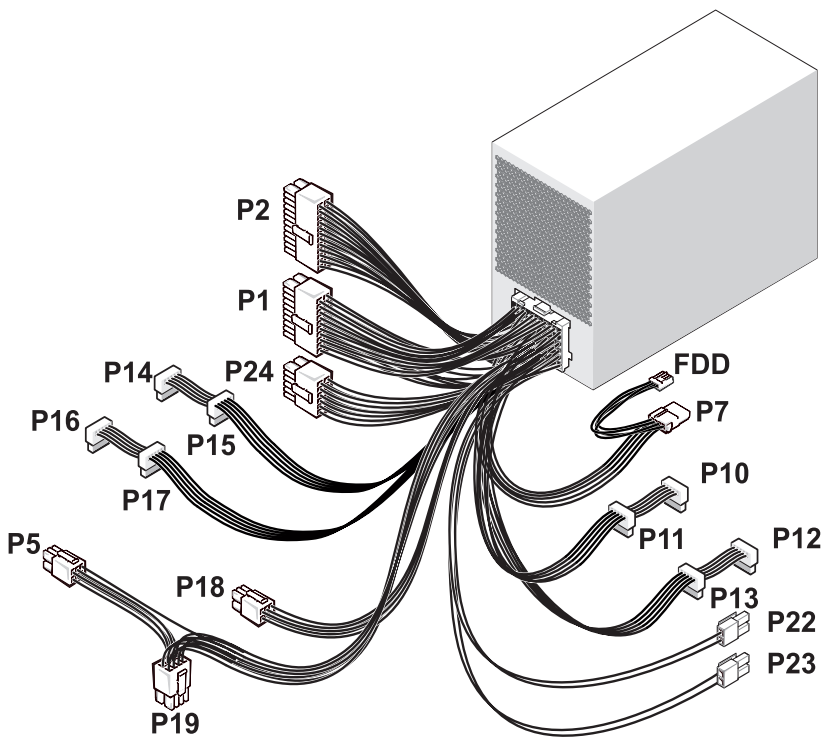
17 Plaats de computerkap terug (zie "De computerkap terugplaatsen" op pagina 159).

➔ **KENNISGEVING:** Steek voor het aansluiten van een netwerkkabel de kabel eerst in de netwerkpoort of het netwerkapparaat en daarna in de computer.

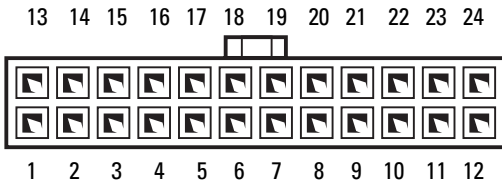
- 18 Steek de stekkers van de computer en de apparaten in het stopcontact en zet ze aan.
- 19 Druk op <F2> om System Setup te openen en controleer onder Processor Info of de nieuwe processor goed is geïnstalleerd.

Voeding

Pintoewijzingen gelijkstroomconnector



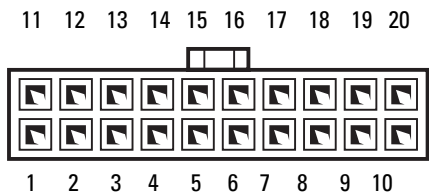
Gelijkstroomconnector P1



Pinnummer	Signaalnaam	Draadkleur	Draadgrootte
1	3,3 V	Oranje	18 AWG
2	3,3 V	Oranje	18 AWG
3	3,3 V	Oranje	18 AWG
4	COM	Zwart	18 AWG
5	POK	Grijs	18 AWG
6	5 VSB	Paars	18 AWG
7	COM	Zwart	18 AWG
8	M12	Blauw	18 AWG
9	12 VD	Geel/wit	18 AWG
10	5 V	Rood	18 AWG
11	5 V	Rood	18 AWG
12	COM	Zwart	18 AWG
13	COM	Zwart	18 AWG
14	3,3 V	Oranje	18 AWG
	3,3 V SE	Oranje	22 AWG
15	3,3 V	Oranje	18 AWG
16	12 VD	Geel/wit	18 AWG
17	PSON	Groen	18 AWG
18	12 VD	Geel/wit	18 AWG
19	COM	Zwart	18 AWG
20	COM	Zwart	18 AWG

Pinnummer	Signaalnaam	Draadkleur	Draadgrootte
21	FAN FAULT	Bruin	18 AWG
22	5 V	Rood	18 AWG
23	5 V	Rood	18 AWG
24	COM	Zwart	18 AWG

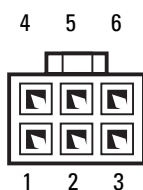
Gelijkstroomconnectoren P2



Pinnummer	Signaalnaam	18-AWG-draad
1	12 VC	Blauw/wit
2	12 VC	Blauw/wit
3	COM	Zwart
4	COM	Zwart
5	12 VA	Geel
6	12 VA	Geel
7	COM	Zwart
8	COM	Zwart
9	12 VB	Wit
10	12 VB	Wit
11	12 VC	Blauw/wit
12	COM	Zwart
13	COM	Zwart
14	COM	Zwart
15	12 VA	Geel

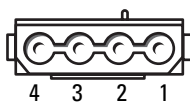
Pinnummer	Signaalnaam	18-AWG-draad
16	COM	Zwart
17	COM	Zwart
18	COM	Zwart
19	12 VB	Wit
20	OPEN	

Gelijkstroomconnector P5



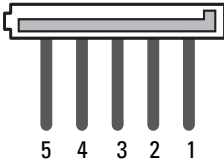
Pinnummer	Signaalnaam	18-AWG-draad
1	12 VD	Geel/wit
2	12 VD	Geel/wit
3	12 VD	Geel/wit
4	COM	Zwart
5	COM	Zwart
6	COM	Zwart

Gelijkstroomconnector P7



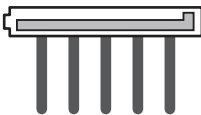
Pinnummer	Signaalnaam	18-AWG-draad
1	12 VCDC	Blauw/wit
2	GND	Zwart
3	GND	Zwart
4	+5 V	Rood

Gelijkstroomconnectoren P10, P11



Pinnummer	Signaalnaam	18-AWG-draad
1	+3,3 VDC	Oranje
2	COM	Zwart
3	+5 VDC	Rood
4	COM	Zwart
5	+12 VB	Wit

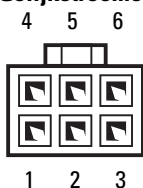
Gelijkstroomconnectoren P12, P13, P14, P15, P16, P17



Pinnummer	Signaalnaam	18-AWG-draad
1	+3,3 VDC	Oranje
2	COM	Zwart
3	+5 VDC	Rood

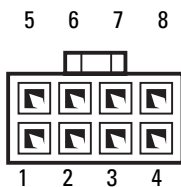
Pinnummer	Signaalnaam	18-AWG-draad
4	COM	Zwart
5	+12 VC	Blauw/wit

Gelijkstroomconnector P18



Pinnummer	Signaalnaam	18-AWG-draad
1	12 VE	Blauw/geel
2	12 VE	Blauw/geel
3	12 VE	Blauw/geel
4	COM	Zwart
5	COM	Zwart
6	COM	Zwart

Gelijkstroomconnector P19



Pinnummer	Signaalnaam	18-AWG-draad
1	COM	Zwart
2	12 VD	Geel/wit
3	12 VD	Geel/wit
4	3,3 V	Oranje

Pinnummer	Signaalnaam	18-AWG-draad
5	COM	Zwart
6	COM	Zwart
7	COM	Zwart
8	3,3 V	Oranje

Gelijkstroomconnector P22, P23

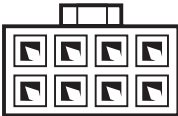


1 2

Pinnummer	Signaalnaam	20-AWG-draad
1	12 VA	Geel
2	COM	Zwart

Gelijkstroomconnector P24

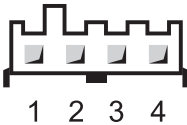
5 6 7 8



1 2 3 4

Pinnummer	Signaalnaam	18-AWG-draad
1	12 VE	Blauw/geel
2	12 VE	Blauw/geel
3	12 VE	Blauw/geel
4	COM	Zwart
5	COM	Zwart
6	COM	Zwart
7	COM	Zwart
8	COM	Zwart

Gelijkstroomconnector FDD



Pinnummer	Signaalnaam	18-AWG-draad
1	5 V	Rood
2	COM	Zwart
3	COM	Zwart
4	12 VC	Blauw/wit

De voeding verwijderen



WAARSCHUWING: Voordat u de procedures in dit gedeelte uitvoert, moet u de veiligheidsinstructies in de *Productinformatiegids* raadplegen.



WAARSCHUWING: U voorkomt elektrische schokken door altijd de stekker van de computer uit het stopcontact te halen voordat u de kap opent.

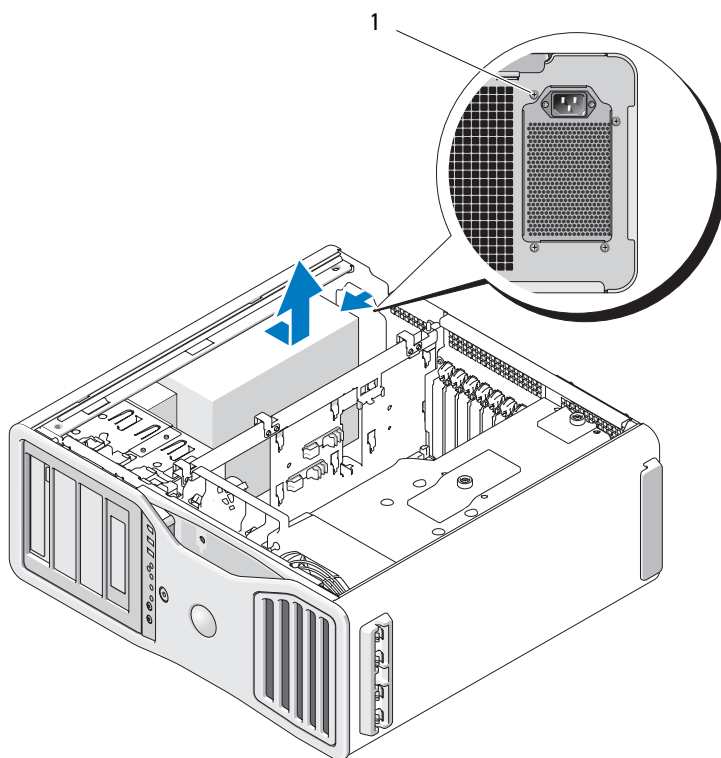


KENNISGEVING: U voorkomt schade aan onderdelen van uw computer door statische elektriciteit door de statische elektriciteit van uw lichaam eerst te ontladen voordat u elektronische onderdelen van de computer aanraakt. U doet dit door een ongeverfd metalen oppervlak op de computer aan te raken.

- 1 Volg de procedures in "Voordat u begint" op pagina 153.
- 2 Verwijder de computerkap. Zie "De computerkap verwijderen" op pagina 155.
- 3 Maak de gelijkstroomkabels los van de systeemkaart, de stations en alle andere kaarten of apparaten waarop ze zijn aangesloten.

Let erop hoe de gelijkstroomkabels onder de lipjes in het computerframe lopen wanneer u de lipjes losmaakt en de kabels uit de systeemkaart en de stations verwijdert. U moet deze kabels op de juiste manier geleiden wanneer u ze terugplaatst om te voorkomen dat ze bekneld raken of breken.


- 4 Verwijder de vier schroeven waarmee de voeding tegen de achterkant van het chassis is bevestigd.







1 bevestigingsschroeven van
de voeding (4)

- 5 Schuif de voeding ongeveer 2,5 cm naar de voorkant van de computer.
- 6 Til de voeding uit de computer.

De voeding terugplaatsen

- 1 Schuif de voeding op zijn plaats.
- 2 Maak de vier schroeven weer vast waarmee de voeding tegen de achterkant van het chassis is bevestigd.
- 3 Sluit de gelijkstroomkabels weer aan.
- 4 Sluit op de computer de voedingskabels weer aan op de zijkant van de vaste schijf.
- 5 Geleid de kabels onder de lipjes door en druk op de lipjes om ze boven de kabels te sluiten.
- 6 Plaats de computerkap terug (zie "De computerkap terugplaatsen" op pagina 159).
-  **KENNISGEVING:** Steek voor het aansluiten van een netwerkkabel de kabel eerst in de netwerkpoort of het netwerkapparaat en daarna in de computer.
- 7 Steek de stekkers van de computer en de apparaten in het stopcontact en zet ze aan.

Batterij

-  **WAARSCHUWING:** Raadpleeg de veiligheidsinstructies in de *Productinformatiegids* voordat u begint met de procedures in dit gedeelte.
-  **WAARSCHUWING:** U voorkomt elektrische schokken door altijd de stekker van de computer uit het stopcontact te halen voordat u de kap opent.
-  **WAARSCHUWING:** Als u een nieuwe batterij niet goed plaatst, kan deze exploderen. Vervang de batterij alleen door eenzelfde of vergelijkbaar type batterij die de fabrikant aanraadt. Gooi gebruikte batterijen weg volgens de instructies van de fabrikant.
-  **KENNISGEVING:** U voorkomt schade door statische elektriciteit aan de onderdelen in de computer door uw lichaam van statische elektriciteit te ontdoen voordat u een van de elektronische onderdelen van de computer aanraakt. Dit kunt u doen door een ongeverfd metalen oppervlak van de computer aan te raken.

Informatie over de batterij

Een knoopcelbatterij handhaaft informatie over computerconfiguratie, datum en tijd. De batterij gaat enkele jaren mee.

Het kan nodig zijn, een batterij te vervangen als u herhaaldelijk de datum/tijdinformatie hebt gewijzigd nadat de computer werd ingeschakeld, of wanneer een van de volgende meldingen verschijnt:

Tijd niet ingesteld - draai het SETUP-programma

of

Invalid configuration information -
please run SETUP program (ongeldige
configuratiegegevens; voer het setupprogramma uit)

of

Strike the F1 key to continue,
F2 to run the setup utility (druk op F1 om door te
gaan; druk op F2 om het setupprogramma uit te voeren)

Om vast te stellen, wanneer u de batterij moet vervangen, voert u datum en tijd opnieuw in onder setup en sluit u het programma af om deze informatie op te slaan. Schakel de computer uit en laat deze een paar uur met de stekker uit het stopcontact staan. Steek daarna de stekker weer in het stopcontact, zet de computer aan en open System Setup. Als de datum en tijd hier niet correct worden weergegeven, moet u de batterij vervangen.

U kunt met de computer zonder batterij werken, maar dan worden elke keer wanneer de computer wordt uitgeschakeld of de stroom wordt onderbroken, de configuratiegegevens gewist. In dit geval moet u System Setup openen en de configuratieopties opnieuw instellen.

Dee batterij verwijderen

- 1 Noteer de configuratiegegevens in System Setup (zie "System Setup" op pagina 81) als u dat nog niet hebt gedaan.
- 2 Volg de procedures in "Voordat u begint" op pagina 153.



WAARSCHUWING: De computer is zwaar (hij weegt minimaal ongeveer 24,9 kg) en kan daardoor moeilijk te hanteren zijn. Vraag om hulp voordat u de pc wilt tillen, verplaatsen of kantelen; hiervoor zijn bij deze computer twee personen nodig. Til de pc correct op om letsel te voorkomen; buig niet voorover bij het optillen. Zie de *Productinformatiegids* voor andere belangrijke veiligheidsinformatie.



WAARSCHUWING: De computerstandaard moet altijd geïnstalleerd zijn om voor een maximale stabiliteit te zorgen. Als de standaard niet wordt geïnstalleerd, kan de computer omvallen, wat kan leiden tot lichamelijk letsel of beschadiging van de computer.

- 3 Verwijder de computerkap (zie "De computerkap verwijderen" op pagina 155).
- 4 Zoek de batterijsocket.

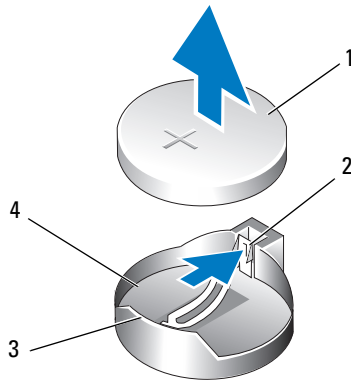


KENNISGEVING: Als u de batterij met een stomp voorwerp het zijn socket wrikt, moet u voorkomen dat u de systeemkaart daarmee raakt. Zorg ervoor dat het voorwerp tussen de batterij en de socket is geplaatst voordat u probeert de batterij los te wrikken. Anders beschadigt u mogelijk de systeemkaart door de socket los te wrikken of door de kopersporen te breken.



KENNISGEVING: U voorkomt schade aan de batterijconnector door deze goed te ondersteunen terwijl u de batterij verwijdert.

- 5 Ondersteun de batterijconnector door stevig op de pluskant te drukken.
- 6 Druk, terwijl u de batterijconnector ondersteunt, het batterijlipje weg van de pluskant van de connector en trek de batterij omhoog, uit de bevestigingslipjes aan de minkant van de connector.



- | | | | |
|---|-----------------------------------|---|---------------------|
| 1 | systeembatterij | 2 | batterijsocketlipje |
| 3 | pluskant van de batterijconnector | 4 | batterijsocket |

- 7 Doe de oude batterij bij het chemisch afval. Raadpleeg voor meer informatie uw *Productinformatiegids*.

De batterij vervangen

- 1 Volg de procedures in "Voordat u begint" op pagina 153.





WAARSCHUWING: De computer is zwaar (hij weegt minimaal ongeveer 24,9 kg) en kan daardoor moeilijk te hanteren zijn. Vraag om hulp voordat u de pc wilt tillen, verplaatsen of kantelen; hiervoor zijn bij deze computer twee personen nodig. Til de pc correct op om letsel te voorkomen; buig niet voorover bij het optillen. Zie de *Productinformatiegids* voor andere belangrijke veiligheidsinformatie.






WAARSCHUWING: De computerstandaard moet altijd geïnstalleerd zijn om voor een maximale stabiliteit te zorgen. Als de standaard niet wordt geïnstalleerd, kan de computer omvallen, wat kan leiden tot lichamelijk letsel of beschadiging van de computer.

- 2 Verwijder de computerkap (zie "De computerkap verwijderen" op pagina 155).
- 3 Zoek de batterijsocket.
- 4 Verwijder de huidige batterij. Zie "Dee batterij verwijderen" op pagina 185.

-  **KENNISGEVING:** U voorkomt schade aan de batterijconnector door deze goed te ondersteunen terwijl u de batterij vervangt.
- 5 Ondersteun de batterijconnector door stevig op de pluskant te drukken.
- 6 Houd de batterij met de "+" naar boven en schuif deze dan onder de bevestigingslipjes aan de pluskant van de connector.
- 7 Druk de batterij recht omlaag in de connector, tot deze op zijn plaats klikt.
- 8 Plaats de computerkap terug (zie "De computerkap verwijderen" op pagina 155).
-  **KENNISGEVING:** Steek voor het aansluiten van een netwerkkabel de kabel eerst in het netwerkkapparaat en daarna in de computer.
- 9 Steek de stekkers van de computer en de apparaten in het stopcontact en zet ze aan.
- 10 Open System Setup (zie "System Setup openen" op pagina 81) en zet de instellingen terug die u had opgeslagen toen u de oude batterij verwijderde.

Geheugen

Deze computer ondersteunt alleen volledig gebufferd ECC DDR2-geheugen. Zie "Specificaties" op pagina 30 voor meer informatie over het geheugen dat door de computer wordt ondersteund.

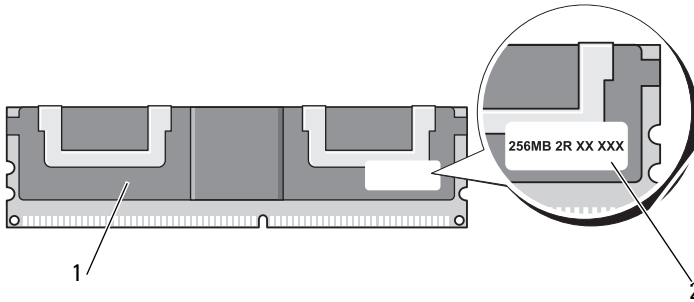
-  **KENNISGEVING:** Download, voordat u nieuwe geheugenmodules installeert, de meest recente BIOS voor uw computer van de Dell Support-website support.dell.com.
-  **KENNISGEVING:** Volle-lengte warmteverspreiders (FLHS) zijn voor alle geheugens vereist.
-  **OPMERKING:** Geheugen dat u van Dell koopt, valt onder de computergarantie.

Overzicht van volledig gebufferd DIMM-geheugen (FBD)

Voor optimale prestaties moeten volledig gebufferde DIMM's (FBD's) in bijbehorende sets van vier worden geïnstalleerd. Daarmee is quad-channel-werking mogelijk, wat de grootste mogelijke geheugenbandbreedte biedt. De sets van vier moeten overeenkomen qua grootte, rank en organisatie. Deze informatie is gewoonlijk te vinden op het FBD-label. Op het label van elke

FBD in een set van vier kan bijvoorbeeld staan: *1G 2R x8*, waarin *1G* staat voor de grootte van het geheugenmodule, *2R* staat voor het aantal ranks en *x8* de organisatie weergeeft.

➔ KENNISGEVING: Warmteverspreiders op volle lengte (FLHS) zijn voor alle geheugens vereist.



1 volledig gebufferde DIMM 2 informatielabel

Geheugen installeren

Volledig gebufferde DDR2-geheugenmodules kunnen ook in paren van twee worden geïnstalleerd, de computer werkt dan ook, maar levert iets lagere prestaties. De paren moeten overeenstemmen in grootte, rank en organisatie.

Installeer geheugenmodules op de systeemkaart in de volgorde van de labels; bijbehorende sets van vier moeten eerst worden geïnstalleerd in DIMM-sleuven 1-4 en daarna in DIMM-sleuven 5-8 op de systeemkaart. Geheugenparen moeten eerst worden geïnstalleerd in de sleuven DIMM_1 en DIMM_2, daarna in DIMM_3 en DIMM_4, enzovoort.

➔ KENNISGEVING: Installeer geen niet-ECC of ongebufferde geheugenmodules. Dan start de computer mogelijk niet meer op.

🔪 OPMERKING: DIMM-sleuven 1-4 hebben witte vergrendelingen voor gemakkelijke herkenning. DIMM-sleuven 5-8 hebben zwarte vergrendelingen.

Geheugen adresseren bij configuraties met 4 GB of meer (alleen 32-bits besturingssystemen)

Deze computer ondersteunt maximaal 32 GB geheugen wanneer er acht 4-GB DIMM's zijn geïnstalleerd. Huidige 32-bit besturingssystemen, zoals Microsoft® Windows® XP en Windows Vista kunnen maximaal 4 GB adresruimte gebruiken; de hoeveelheid geheugen die beschikbaar is voor het besturingssysteem is echter geringer dan wat is geïnstalleerd. Sommige componenten in de computer vragen om enige adresruimte binnen dit bereik van 4 GB. Adresruimte die voor deze componenten is gereserveerd, kan niet als werkgeheugen worden gebruikt.

De volgende componenten vereisen geheugenadresruimte:

- Systeem-ROM
- APIC(s)
- Geïntegreerde PCI-apparatuur, zoals netwerkconnectoren en SCSI-controllers
- PCI-kaarten
- Grafische kaart
- PCI Express-kaarten (indien van toepassing)

Bij het opstarten stelt het BIOS vast, welke componenten adresruimte nodig hebben. Het BIOS berekent dynamisch de hoeveelheid vereiste adresruimte. Het BIOS trekt vervolgens de gereserveerde adresruimte af van 4 GB, om de beschikbare ruimte te bepalen.

- Als het totale geïnstalleerde computergeheugen minder is dan de bruikbare adresruimte, is het hele geïnstalleerde computergeheugen alleen beschikbaar voor het besturingssysteem.
- Als het totale geïnstalleerde computergeheugen gelijk is aan, of groter dan de bruikbare adresruimte, is een deel van het geïnstalleerde computergeheugen niet beschikbaar voor het besturingssysteem.

Geheugen verwijderen zonder opstaande geheugenkaarten



WAARSCHUWING: Raadpleeg de veiligheidsinstructies in de *Productinformatiegids* voordat u begint met de procedures in dit gedeelte.



WAARSCHUWING: U voorkomt elektrische schokken door altijd de stekker van de computer uit het stopcontact te halen voordat u de kap opent.



KENNISGEVING: U voorkomt schade door statische elektriciteit aan de onderdelen in de computer door uw lichaam van statische elektriciteit te ontdoen voordat u een van de elektronische onderdelen van de computer aanraakt. Dit kunt u doen door een ongeverfd metalen oppervlak van de computer aan te raken.

- 1 Volg de procedures in "Voordat u begint" op pagina 153.

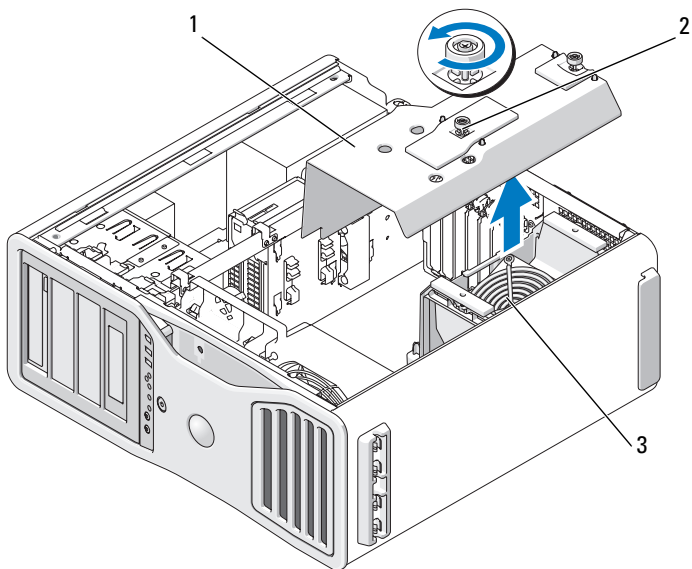


WAARSCHUWING: De computer is zwaar (hij weegt minimaal ongeveer 24,9 kg) en kan daardoor moeilijk te hanteren zijn. Vraag om hulp voordat u de pc wilt tillen, verplaatsen of kantelen; hiervoor zijn bij deze computer twee personen nodig. Til de pc correct op om letsel te voorkomen; buig niet voorover bij het optillen. Zie de *Productinformatiegids* voor andere belangrijke veiligheidsinformatie.



WAARSCHUWING: De computerstandaard moet altijd geïnstalleerd zijn om voor een maximale stabiliteit te zorgen. Als de standaard niet wordt geïnstalleerd, kan de computer omvallen, wat kan leiden tot lichamelijk letsel of beschadiging van de computer.

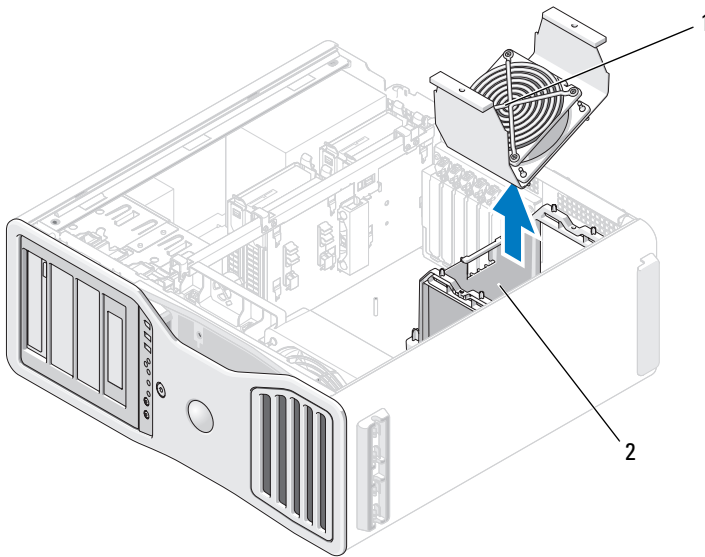
- 2 Verwijder de computerkap (zie "De computerkap verwijderen" op pagina 155).
- 3 Draai de bevestigingsvingerschroeven los waarmee de geheugenopening vastzit en til deze uit de computer.



1 geheugenopening
3 geheugenventilator

2 vingerschroeven (2)

- 4** Let op de positie van de geheugenventilator, til deze van de ventilatorondersteuningsconstructie af en leg deze terzijde.



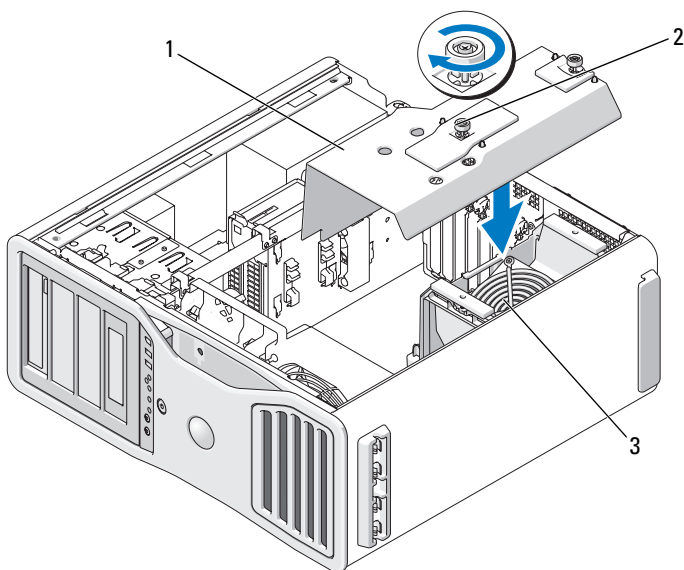
1 geheugenventilator

2 ondersteuningsconstructie
geheugenventilator



WAARSCHUWING: Volledig gebufferde geheugenmodules kunnen erg heet worden bij normaal gebruik. Zorg dat de geheugenmodules voldoende zijn afgekoeld voordat u deze aanraakt.

- 5 Druk de borgklemmen aan de uiteinden van de geheugenmoduleconnector naar buiten.
- 6 Pak de module beet en trek deze omhoog.
Als de module moeilijk te verwijderen is, beweegt u deze voorzichtig heen en weer om deze uit de connector te verwijderen.
- 7 Plaats de geheugenventilator terug op de ventilatorondersteuningsconstructie.



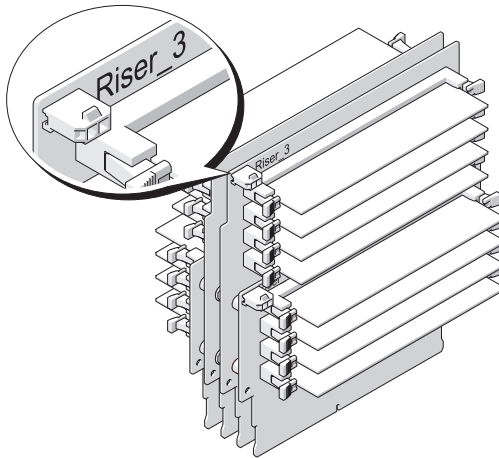
- 1 geheugenopening 2 vingerschroeven (2)
 3 geheugenventilator

- ➔ **KENNISGEVING:** De geheugenopening houdt de (optionele) opstaande geheugenkaarten op hun plaats; de vingerschroeven moeten stevig worden vastgedraaid om de opstaande kaarten vast te zetten en schade te voorkomen.
- 8 Plaats de geheugenopening terug. Draai de vingerschroeven vast totdat de geheugenopening stevig vastzit, zodat deze niet kan gaan schuiven wanneer de computer wordt verplaatst.
- 9 Plaats de computerkap terug (zie "De computerkap terugplaatsen" op pagina 159).
- ➔ **KENNISGEVING:** Steek voor het aansluiten van een netwerkkabel de kabel eerst in de netwerkpoort of het netwerkkapparaat en daarna in de computer.
- 10 Steek de stekkers van de computer en de apparaten in het stopcontact en zet ze aan.

Geheugen installeren (met optionele opstaande geheugenkaarten)

➔ **KENNISGEVING:** De geheugenopening houdt de (optionele) opstaande geheugenkaarten op hun plaats; de vingerschroeven moeten stevig worden vastgedraaid om de opstaande kaarten vast te zetten en schade te voorkomen.

De vier opstaande geheugenkaart die u bij uw computer hebt ontvangen, zijn in paren aan elkaar gekoppeld. Probeer niet de opstaande geheugenkaarten van elkaar los te koppelen. Elke opstaande geheugenkaart heeft een nummer in de hoek linksboven. Dit nummer geeft aan in welke DIMM-sleuf op de systeemkaart elke opstaande kaart moet worden gestoken. Alleen de sleuven DIMM_1-4 (de sleuven met de witte vergrendelingslipjes) op de systeemkaart zijn geschikt voor opstaande kaarten. De andere sleuven (DIMM_5-8) *moeten* leeg blijven.



U moet de opstaande geheugenkaarten uit de computer verwijderen om geheugen erop te kunnen installeren. De geheugensleuven op elke opstaande kaart zijn genummerd als DIMM_1-DIMM_4. Op deze kaarten moet geheugen worden geïnstalleerd in de volgorde waarin ze zijn genummerd, dat wil zeggen dat DIMM_1 op opstaande kaart 1 bezet moet zijn voordat DIMM_1 op alle andere kaarten kan worden bezet. DIMM_1 moet op elke kaart bezet zijn voordat DIMM_2 op opstaande kaart 1 kan worden bezet, enzovoort. Geheugen moet worden geïnstalleerd in sets van vier met één van de vier per opstaande kaart.

Installeer geheugenmodules in de volgorde van hun labels op de systeemkaart; bijbehorende sets van vier moeten eerst in DIMM_1 op elke kaart worden geïnstalleerd en daarna in DIMM_2 op elke kaart, enzovoort.

- ➡ **KENNISGEVING:** Installeer geen niet-ECC, ongebufferde of niet volledig gebufferde geheugenmodules. Dan start de computer mogelijk niet meer op.

Geheugen installeren (met optionele opstaande geheugenkaarten)

⚠ **WAARSCHUWING:** Raadpleeg de veiligheidsinstructies in de *Productinformatiegids* voordat u begint met de procedures in dit gedeelte.

⚠ **WAARSCHUWING:** U voorkomt elektrische schokken door altijd de stekker van de computer uit het stopcontact te halen voordat u de kap opent.

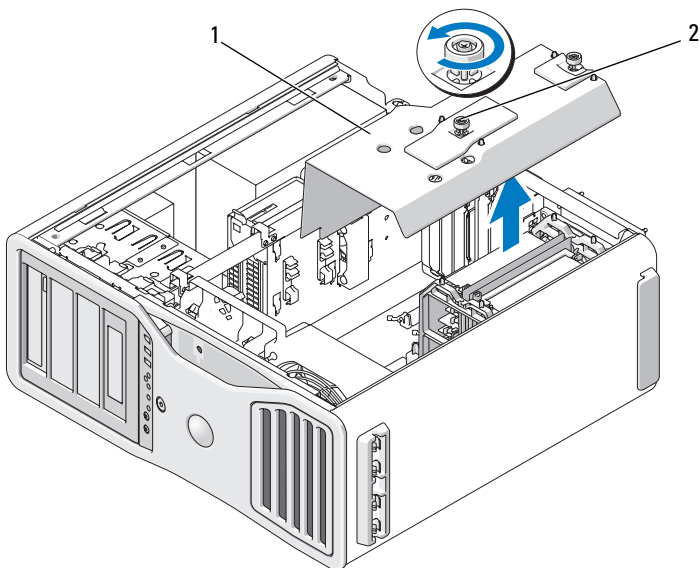
➡ **KENNISGEVING:** U voorkomt schade door statische elektriciteit aan de onderdelen in de computer door uw lichaam van statische elektriciteit te ontdoen voordat u een van de elektronische onderdelen van de computer aanraakt. Dit kunt u doen door een ongeverfd metalen oppervlak van de computer aan te raken.

1 Volg de procedures in "Voordat u begint" op pagina 153.

⚠ **WAARSCHUWING:** De computer is zwaar (hij weegt minimaal ongeveer 24,9 kg) en kan daardoor moeilijk te hanteren zijn. Vraag om hulp voordat u de pc wilt tillen, verplaatsen of kantelen; hiervoor zijn bij deze computer twee personen nodig. Til de pc correct op om letsel te voorkomen; buig niet voorover bij het optillen. Zie de *Productinformatiegids* voor andere belangrijke veiligheidsinformatie.

⚠ **WAARSCHUWING:** De computerstandaard moet altijd geïnstalleerd zijn om voor een maximale stabiliteit te zorgen. Als de standaard niet wordt geïnstalleerd, kan de computer omvallen, wat kan leiden tot lichamelijk letsel of beschadiging van de computer.

2 Verwijder de computerkap (zie "De computerkap verwijderen" op pagina 155).



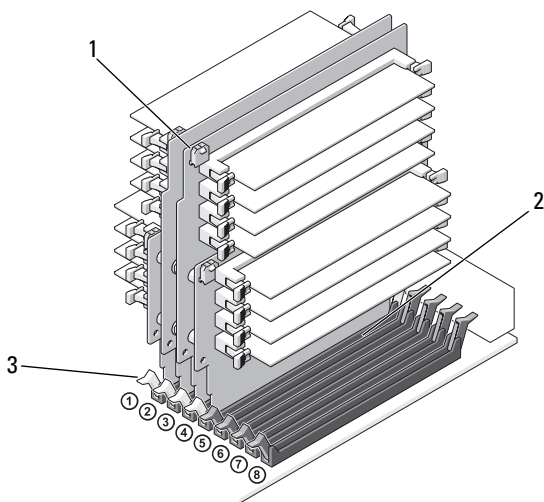
1 geheugenopening

2 vingerschroeven (2)

- 3 Draai de bevestigingsvingschroeven los waarmee de geheugenopening vastzit en til deze uit de computer.



WAARSCHUWING: Volledig gebufferde geheugenmodules kunnen erg heet worden bij normaal gebruik. Zorg dat de geheugenmodules voldoende zijn afgekoeld voordat u deze aanraakt.



1 voedingskabelconnectoren (4)

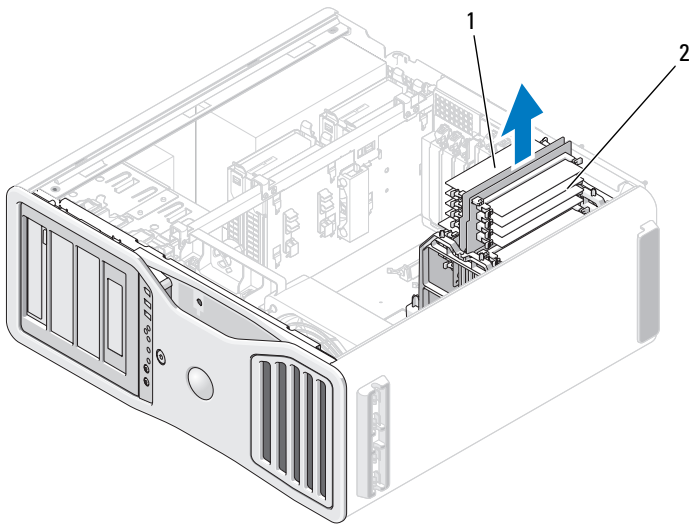
2 geheugenconnectoren (4)

3 borgklemmen (2)

4 Koppel de voedingskabel los van de opstaande geheugenkaarten 1 en 2.

5 Pak de opstaande geheugenkaart 1 bij de hoeken vast en til deze samen met de daaraan bevestigde kaart 2 uit de sleuven DIMM_1 en DIMM_2 op de systeemkaart.

Als de kaart moeilijk te verwijderen is, beweegt u deze voorzichtig heen en weer om deze uit de connector te verwijderen.



1 opstaande
geheugenkaarten 1 en 2

2 opstaande
geheugenkaarten 3 en 4

- 6 Koppel de voedingskabels los van de opstaande geheugenkaarten 3 en 4.
- 7 Pak de opstaande geheugenkaart 3 bij de hoeken vast en til deze samen met de daaraan bevestigde kaart 4 uit de geheugenmoduleconnectoren DIMM_3 en DIMM_4 op de systeemkaart.

Als de kaart moeilijk te verwijderen is, beweegt u deze voorzichtig heen en weer om deze uit de connector te verwijderen.



WAARSCHUWING: Volledig gebufferde geheugenmodules kunnen erg heet worden bij normaal gebruik. Zorg dat de geheugenmodules voldoende zijn afgekoeld voordat u deze aanraakt.

- 8 Druk de borgklemmen aan de uiteinden van de moduleconnector op de opstaande geheugenkaart waarop u geheugen wilt installeren naar buiten.

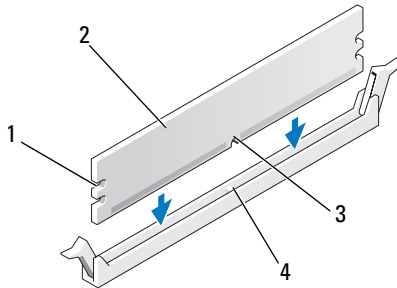


KENNISGEVING: Volle-lengte warmteverspreiders (FLHS) zijn vereist bij geheugen op een opstaande geheugenkaart en bij 667 MHz DIMM's.



OPMERKING: Breng de geheugenmodule voorzichtig op één lijn om ervoor te zorgen dat deze in de juiste richting wijst; FDB's op opstaande geheugenkaarten 1 en 2 moeten in een andere richting wijzen dan die op opstaande kaarten 3 en 4.

- 9 Breng de inkeping aan de onderkant van de module op één lijn met de horizontale streep in de connector.

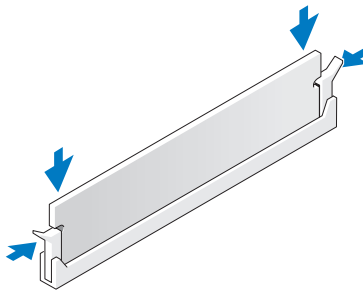


- | | |
|--------------------|----------------------|
| 1 uitsparingen (2) | 2 geheugenmodule |
| 3 inkeping | 4 horizontale streep |

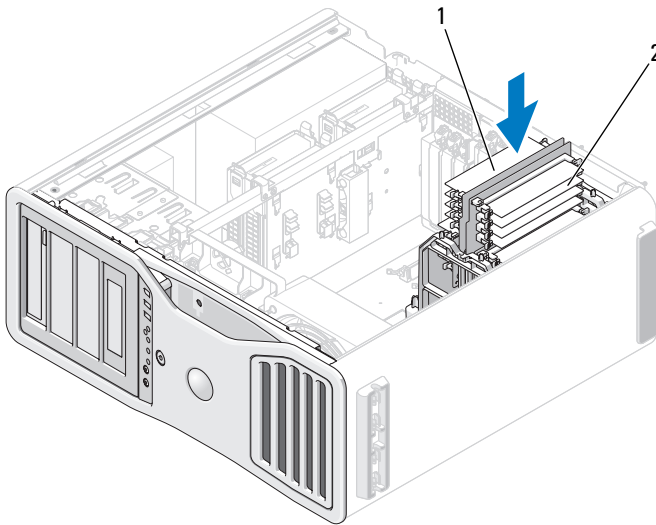


KENNISGEVING: Druk de geheugenmodule met gelijke druk aan de uiteinden recht naar beneden in de connector om schade aan de module te voorkomen.

- 10 Druk de module in de connector totdat deze op zijn plaats klikt.
Wanneer u de module juist plaatst, klikken de borgklemmen in de uitsparingen aan de uiteinden van de module.




- 11 Zorg ervoor dat opstaande geheugenkaart 3 boven connector DIMM_3 op de systeemkaart en opstaande geheugenkaart 4 boven connector DIMM_4 op de systeemkaart komt te zitten.
Lijn de inkeping aan de onderkant van elke opstaande kaart uit met de horizontale streep in elke connector op de systeemkaart.
- 12 Steek de opstaande kaarten in de connectoren totdat beide opstaande kaarten op hun plaats klikken.




1 opstaande
geheugenkaarten 1 en 2

2 opstaande
geheugenkaarten 3 en 4

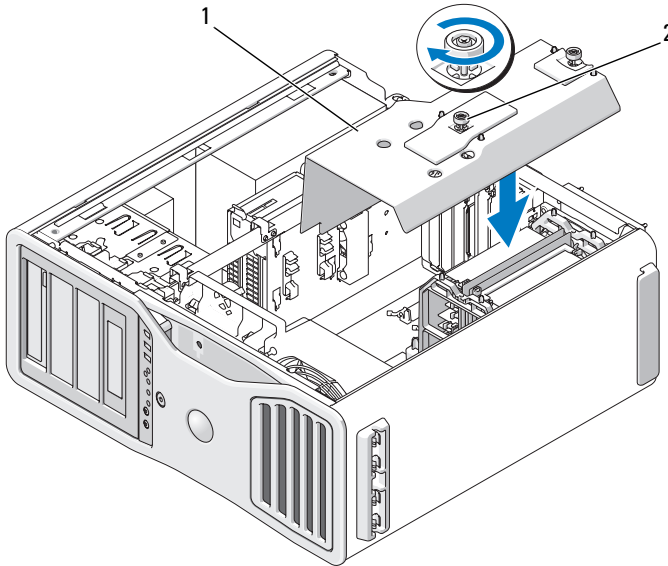
 **OPMERKING:** Als de voedingskabel van een opstaande geheugenkaart niet is aangesloten, start de computer niet op.

- 13 Sluit de voedingskabels weer aan op de opstaande geheugenkaarten 3 en 4.
- 14 Zorg ervoor dat opstaande geheugenkaart 1 boven connector DIMM_1 op de systeemkaart en opstaande geheugenkaart 2 boven connector DIMM_2 op de systeemkaart komt te zitten.
Lijn de inkeping aan de onderkant van elke opstaande kaart uit met de horizontale streep in elke connector op de systeemkaart.

- 15 Steek de opstaande kaarten in de connectoren totdat beide opstaande kaarten op hun plaats klikken.


 **OPMERKING:** Als de voedingskabel van een opstaande geheugenkaart niet is aangesloten, start de computer niet op.

- 16 Sluit de voedingskabels weer aan op de opstaande geheugenkaarten 1 en 2.




1 geheugenopening

2 vingerschroeven (2)

 **KENNISGEVING:** De geheugenopening houdt de (optionele) opstaande geheugenkaarten op hun plaats; de vingerschroeven moeten stevig worden vastgedraaid om de opstaande kaarten vast te zetten en schade te voorkomen.

- 17 Plaats de geheugenopening terug. Draai de vingerschroeven vast totdat de geheugenopening stevig vastzit, zodat deze niet kan gaan schuiven wanneer de computer wordt verplaatst.

- 18 Plaats de computerkap terug (zie "De computerkap terugplaatsen" op pagina 159).

 **KENNISGEVING:** Steek voor het aansluiten van een netwerkkabel de kabel eerst in de netwerkpoort of het netwerkapparaat en daarna in de computer.

- 19 Steek de stekkers van de computer en de apparaten in het stopcontact en zet ze aan.
- 20 Druk op <F2> om System Setup te openen en controleer de waarden die worden vermeld onder **Memory Info** (geheugeninfo).
De waarde bij **Installed Memory** (geïnstalleerd geheugen) moet zijn gewijzigd en ook het nieuw geïnstalleerde geheugen weergeven. Controleer de nieuwe totale waarde. Als deze correct is, gaat u naar stap 22.
- 21 Als de totaal aangegeven geheugenwaarde niet correct is, schakel dan de computer uit en trek de stekkers van de computer en bijbehorende apparaten uit het stopcontact.
Ga terug naar stap 1 van deze procedure, maar controleer in plaats van nieuw geheugen te installeren of de geïnstalleerde geheugenmodules goed vastzitten in hun sockets.
- 22 Als de onder **Installed Memory** (geïnstalleerd geheugen) aangegeven totale waarde correct is, drukt u op <Esc> om System Setup af te sluiten.
- 23 Voer Dell Diagnostics (Dell-diagnostiek) uit om de controleren of de geheugenmodules goed werken. Zie "Dell Diagnostics (Dell-diagnostiek)" op pagina 135.

Geheugen verwijderen (met optionele opstaande geheugenkaarten)



WAARSCHUWING: Raadpleeg de veiligheidsinstructies in de *Productinformatiegids* voordat u begint met de procedures in dit gedeelte.



WAARSCHUWING: U voorkomt elektrische schokken door altijd de stekker van de computer uit het stopcontact te halen voordat u de kap opent.



KENNISGEVING: U voorkomt schade door statische elektriciteit aan de onderdelen in de computer door uw lichaam van statische elektriciteit te ontdoen voordat u een van de elektronische onderdelen van de computer aanraakt. Dit kunt u doen door een ongeverfd metalen oppervlak van de computer aan te raken.

1

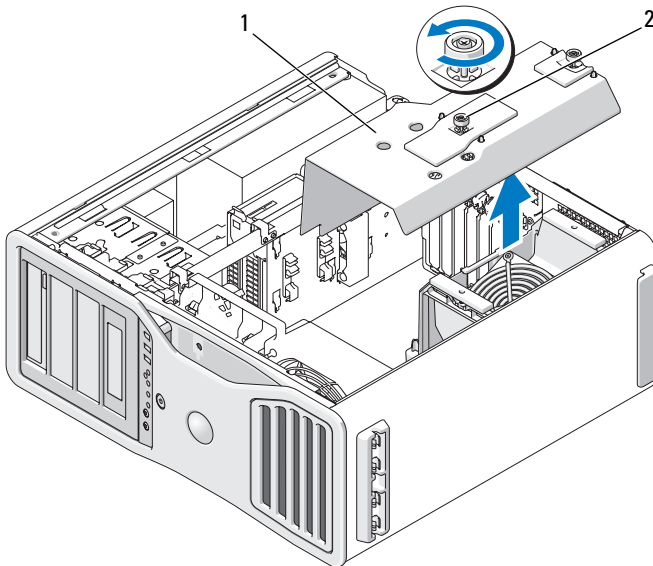
Volg de procedures in "Voordat u begint" op pagina 153.



WAARSCHUWING: De computer is zwaar (hij weegt minimaal ongeveer 24,9 kg) en kan daardoor moeilijk te hanteren zijn. Vraag om hulp voordat u de pc wilt tillen, verplaatsen of kantelen; hiervoor zijn bij deze computer twee personen nodig. Til de pc correct op om letsel te voorkomen; buig niet voorover bij het optillen. Zie de *Productinformatiegids* voor andere belangrijke veiligheidsinformatie.

! **WAARSCHUWING:** De computerstandaard moet altijd geïnstalleerd zijn om voor een maximale stabiliteit te zorgen. Als de standaard niet wordt geïnstalleerd, kan de computer omvallen, wat kan leiden tot lichamelijk letsel of beschadiging van de computer.

- 2 Verwijder de computerkap (zie "De computerkap verwijderen" op pagina 155).



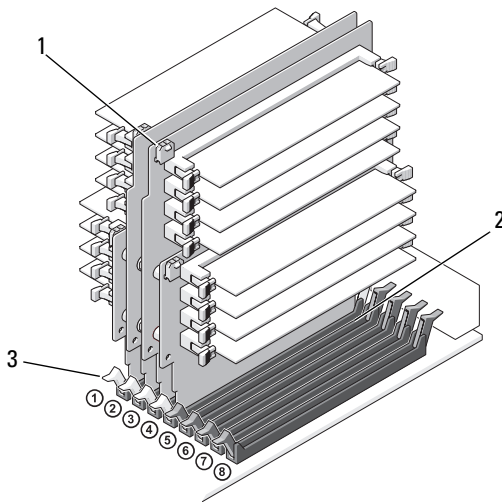
1 geheugenopening

2 vingerschroeven (2)

- 3 Draai de bevestigingsvingerschroeven los waarmee de geheugenopening vastzit en til deze uit de computer.

! **WAARSCHUWING:** Volledig gebufferde geheugenmodules kunnen erg heet worden bij normaal gebruik. Zorg dat de geheugenmodules voldoende zijn afgekoeld voordat u deze aanraakt.

- 4 Koppel de voedingskabels los van de opstaande geheugenkaarten 1 en 2.



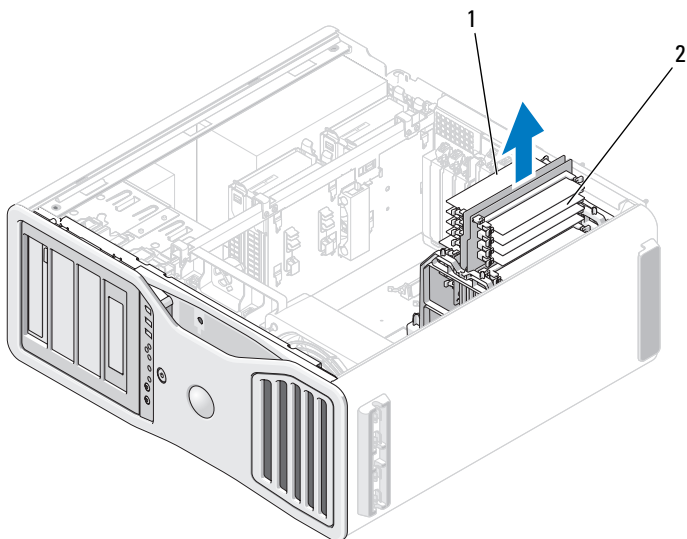
1 voedingskabelconnectoren (4)

2 geheugenmoduleconnectoren (4)

3 borgklemmen (2)

- 5 Pak de opstaande geheugenkaart 1 bij de hoeken vast en til deze samen met de daaraan bevestigde kaart 2 uit de geheugenmoduleconnectoren DIMM_1 en DIMM_2 op de systeemkaart.

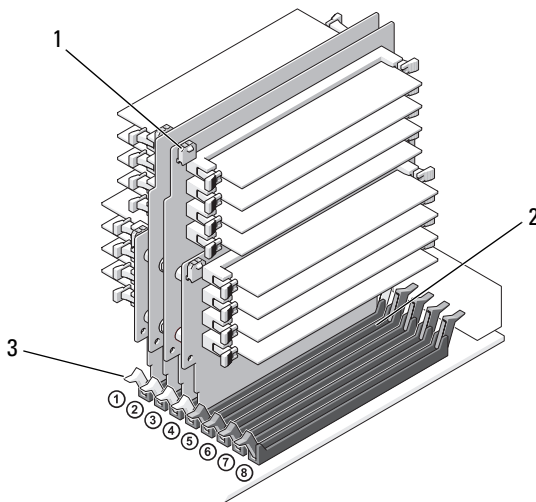
Als de kaart moeilijk te verwijderen is, beweegt u deze voorzichtig heen en weer om deze uit de connector te verwijderen.



1 opstaande
geheugenkaarten 1 en 2

2 opstaande
geheugenkaarten 3 en 4

6 Koppel de voedingskabels los van de opstaande geheugenkaarten 3 en 4.



- 1 voedingskabelconnectoren (4)
- 2 geheugenmoduleconnectoren (4)
- 3 borgklemmen (2)

7 Pak de opstaande geheugenkaart 3 bij de hoeken vast en til deze samen met de daaraan bevestigde kaart 4 uit de geheugenmoduleconnectoren DIMM_3 en DIMM_4 op de systeemkaart.

Als de kaart moeilijk te verwijderen is, beweegt u deze voorzichtig heen en weer om deze uit de connector te verwijderen.



WAARSCHUWING: Volledig gebufferde geheugenmodules kunnen erg heet worden bij normaal gebruik. Zorg dat de geheugenmodules voldoende zijn afgekoeld voordat u deze aanraakt.

- 8** Druk de borgklemmen aan de uiteinden van de moduleconnector op de opstaande geheugenkaart waarvan u geheugen wilt verwijderen naar buiten.
- 9** Pak de module beet en trek deze omhoog om de geheugenmodule van de opstaande geheugenkaart af te tillen.

Als de module moeilijk te verwijderen is, beweegt u deze voorzichtig heen en weer om deze van de connector te verwijderen.

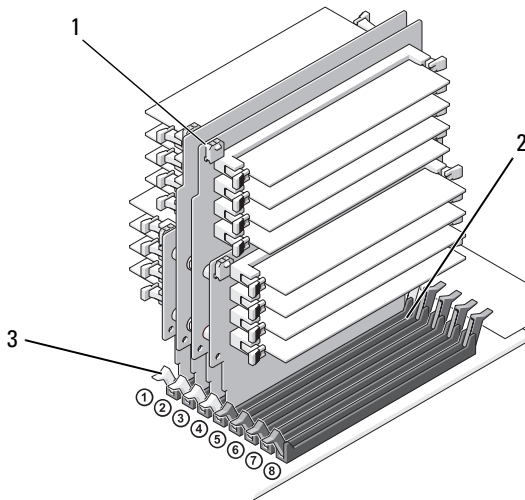
- 10** Zorg ervoor dat opstaande geheugenkaart 3 boven connector DIMM_3 op de systeemkaart en opstaande geheugenkaart 4 boven connector DIMM_4 op de systeemkaart komt te zitten.

Lijn de inkeping aan de onderkant van elke opstaande kaart uit met de horizontale streep in elke connector op de systeemkaart.

- 11** Steek de opstaande kaarten in de connectoren totdat beide opstaande kaarten op hun plaats klikken.



OPMERKING: Als de voedingskabel van een opstaande geheugenkaart niet is aangesloten, start de computer niet op.




- 1 voedingskabelconnectoren 2 aansluiting
3 borgklemmen (2)

- 12** Sluit de voedingskabels aan op de opstaande geheugenkaarten 3 en 4.


- 13** Zorg ervoor dat opstaande geheugenkaart 1 boven connector DIMM_1 op de systeemkaart en opstaande geheugenkaart 2 boven connector DIMM_2 op de systeemkaart komt te zitten.

Lijn de inkeping aan de onderkant van elke opstaande kaart uit met de horizontale streep in elke connector op de systeemkaart.

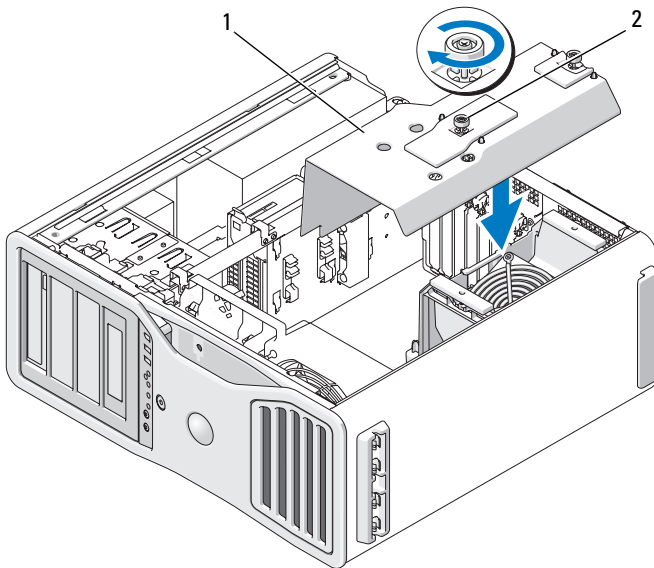
- 14 Steek de opstaande kaarten in de connectoren totdat beide opstaande kaarten op hun plaats klikken.

 **OPMERKING:** Als de voedingskabel van een opstaande geheugenkaart niet is aangesloten, start de computer niet op.

- 15 Sluit de voedingskabels aan op de opstaande geheugenkaarten 1 en 2.

 **KENNISGEVING:** De geheugenopening houdt de (optionele) opstaande geheugenkaarten op hun plaats; de vingerschroeven moeten stevig worden vastgedraaid om de opstaande kaarten vast te zetten en schade te voorkomen.


- 16 Plaats de geheugenopening terug. Draai de vingerschroeven vast totdat de geheugenopening stevig vastzit, zodat deze niet kan gaan schuiven wanneer de computer wordt verplaatst.



1 geheugenopening

2 vingerschroeven (2)

- 17 Plaats de computerkap terug (zie "De computerkap terugplaatsen" op pagina 159).

 **KENNISGEVING:** Steek voor het aansluiten van een netwerkkabel de kabel eerst in de netwerkpoort of het netwerkapparaat en daarna in de computer.

- 18 Steek de stekkers van de computer en de apparaten in het stopcontact en zet ze aan.

Kaarten



WAARSCHUWING: Raadpleeg de veiligheidsinstructies in de *Productinformatiegids* voordat u begint met de procedures in dit gedeelte.



WAARSCHUWING: U voorkomt elektrische schokken door altijd de stekker van de computer uit het stopcontact te halen voordat u de kap opent.



KENNISGEVING: U voorkomt schade door statische elektriciteit aan de onderdelen in de computer door uw lichaam van statische elektriciteit te ontdoen voordat u een van de elektronische onderdelen van de computer aanraakt. Dit kunt u doen door een ongeverfd metalen oppervlak van de computer aan te raken.

Ondersteuning voor uitbreidingskaarten



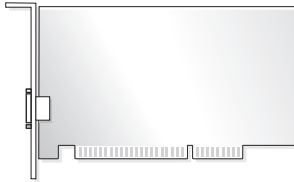
OPMERKING: Als u wilt upgraden naar of downgraden vanaf een configuratie met dubbele grafische kaart (met de opstaande grafische kaart), hebt u aanvullende onderdelen nodig die u bij Dell kunt bestellen. Zie "Contact opnemen met Dell" op pagina 305.

In een configuratie *zonder* dubbele grafische kaart en de bijbehorende opstaande grafische kaart: Uw Dell™-computer bevat de volgende sleuven voor PCI- en PCI Express-kaarten:

- Eén PCI-kaartsleuf
- Eén PCI Express x16-kaartsleuf
- Drie PCI Express x8-kaartsleuven (bedraad als x4)
- Twee PCI-X kaartsleuven

In een configuratie *met* dubbele grafische kaart en de bijbehorende opstaande grafische kaart: Uw Dell-computer bevat de volgende sleuven voor PCI- en PCI Express-kaarten:

- Twee PCI Express x16-kaartsleuven (gereserveerd voor dubbele grafische kaarten)
- Eén PCI Express x8-kaartsleuf (bedraad als x4)
- Twee PCI-X kaartsleuven



Als u een PCI-, PCI Express- of PCI-X-kaart wilt installeren of vervangen, raadpleegt u "Een uitbreidingskaart installeren" op pagina 210. Als u een PCI-, PCI Express- of PCI-X-kaart wilt verwijderen zonder deze te vervangen, raadpleegt u "Een uitbreidingskaart verwijderen" op pagina 218.

Lees voordat u een kaart installeert de documentatie die met de kaart is meegeleverd, voor informatie over het configureren van de kaart, het maken van interne aansluitingen of het anderszins aanpassen ervan voor uw computer. Wanneer u een kaart vervangt, moet u het stuurprogramma van de huidige kaart verwijderen.

Een uitbreidingskaart installeren

- 1 Volg de procedures in "Voordat u begint" op pagina 153.

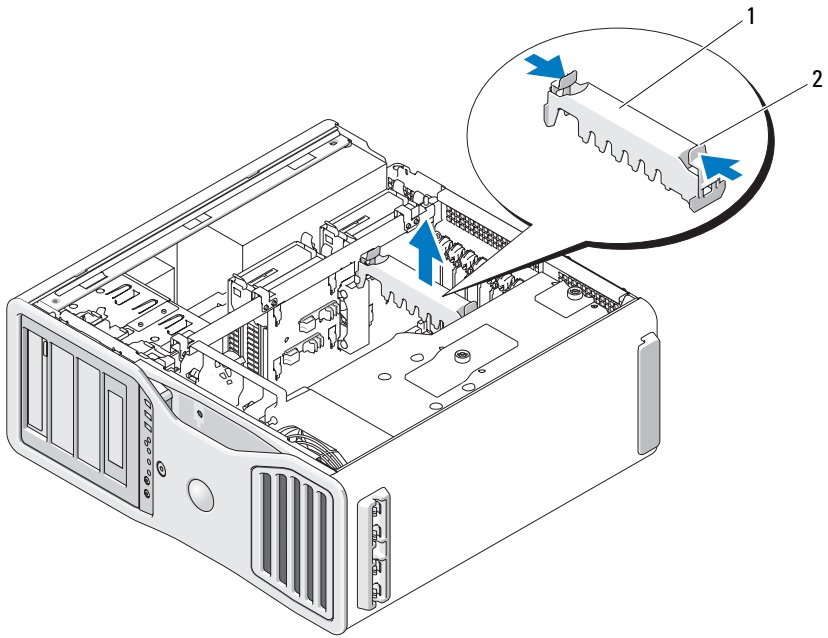


WAARSCHUWING: De computer is zwaar (hij weegt minimaal ongeveer 24,9 kg) en kan daardoor moeilijk te hanteren zijn. Vraag om hulp voordat u de pc wilt tillen, verplaatsen of kantelen; hiervoor zijn bij deze computer twee personen nodig. Til de pc correct op om letsel te voorkomen; buig niet voorover bij het optillen. Zie de *Productinformatiegids* voor andere belangrijke veiligheidsinformatie.



WAARSCHUWING: De computerstandaard moet altijd geïnstalleerd zijn om voor een maximale stabiliteit te zorgen. Als de standaard niet wordt geïnstalleerd, kan de computer omvallen, wat kan leiden tot lichamelijk letsel of beschadiging van de computer.

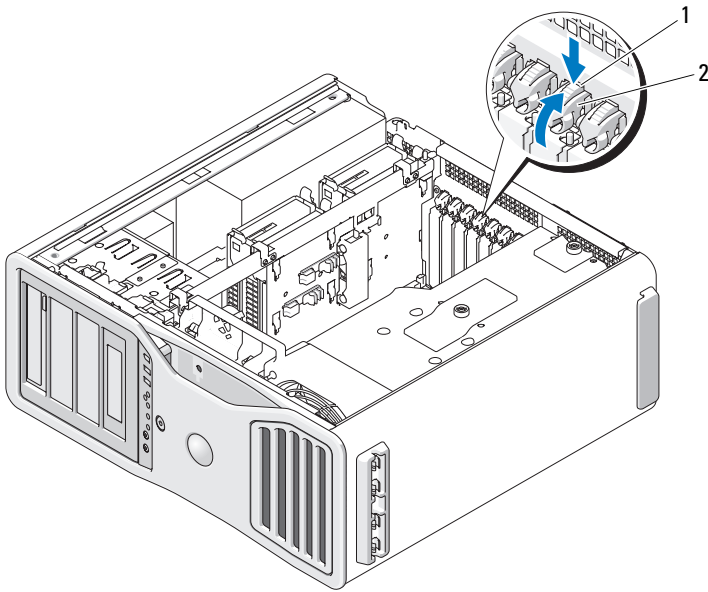
- 2 Verwijder de computerkap (zie "De computerkap verwijderen" op pagina 155).
- 3 Druk de lipjes aan de uiteinden van de kaartvasthouder in en til deze uit de computer.



1 kaartvasthouder

2 lipje

- 4** Druk het lipje op de bovenkant van de kaartvasthouder in de juiste kaartsleuf omhoog en draai de kaartvasthouder terug via de chassiswand.



1 ontgrendellipje

2 kaartvasthouder

5 Als u een nieuwe kaart installeert, verwijdert u eerst de beugels om een kaartsleuf te openen. Ga vervolgens verder met stap 7.

➔ KENNISGEVING: Vergeet niet het vergrendelingslipje te ontgrendelen om de kaart los te maken. Als de kaart niet op de juiste wijze wordt verwijderd, kan de systeemkaart worden beschadigd.

6 Wanneer u een geïnstalleerde kaart wilt vervangen, moet u deze eerst verwijderen:

- a** Koppel indien nodig alle op de kaart aangesloten kabels los.
- b** Als de kaart een volle-lengte kaart is, drukt u het ontgrendellipje aan het uiteinde van de uitleidingsgeleiders op de ventilatorbeugel in.
- c** Als de connector is voorzien van een ontgrendellipje, houdt u dit lipje ingedrukt waarna u de kaart aan de bovenste hoeken beetpakt en deze voorzichtig uit de connector trekt.

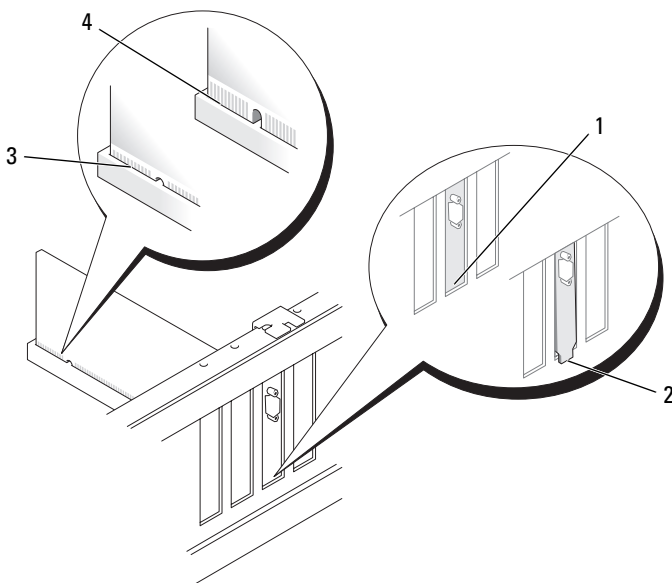
- 7 Maak de kaart gereed voor installatie.

Zie de documentatie die met de kaart is meegeleverd voor informatie over de configuratie van de kaart, interne aansluitingen, of andere aanpassingen voor uw computer.



WAARSCHUWING: Sommige netwerkadapters starten de computer automatisch op wanneer ze zijn verbonden met een netwerk. U voorkomt elektrische schokken door altijd de stekker van de computer uit het stopcontact te halen voordat u een kaart installeert.

- 8 Als de kaart een volle-lengte kaart is, lijnt u deze uit tussen de plastic kaartgeleiders op de kaartventilator.
- 9 Plaats de kaart zo, dat deze in lijn staat met de sleuf en het vergrendelingslipje (indien aanwezig) in lijn staat met de vergrendelingsgleuf.
- 10 Plaats de kaart in de connector en druk deze stevig aan. Controleer of de kaart volledig in de sleuf vastzit.
Als er de kaartsleuf een vergrendelingslipje heeft, trekt u daaraan.



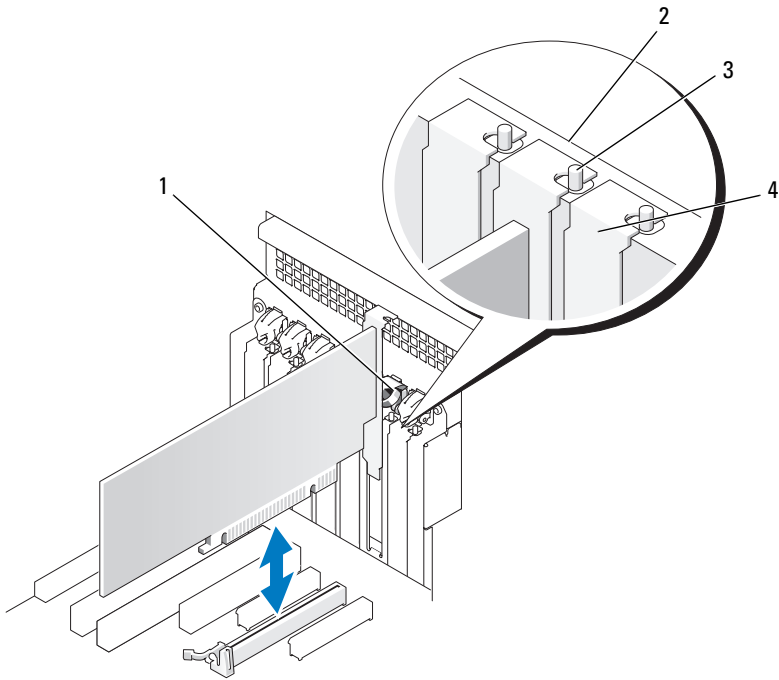
- | | | | |
|---|--------------------------|---|-------------------------------|
| 1 | beugel binnen de sleuf | 2 | beugel buiten de sleuf |
| 3 | correct geplaatste kaart | 4 | kaart niet volledig geplaatst |

11 Voordat u de kaartvasthouder weer naar zijn plaats draait, moet u controleren of:

- De bovenkant van alle kaarten en beugels zich op één lijn bevindt met de uitlijningsstreep.
- De inkeping boven in de kaart of beugel goed op de geleider aansluit.



OPMERKING: Voor extra veiligheid kunt u de uitlijningsgeleider verwijderen (een schroef ondersteboven) en deze met de rechterkant omhoog vastschroeven om de kaart vast te zetten.



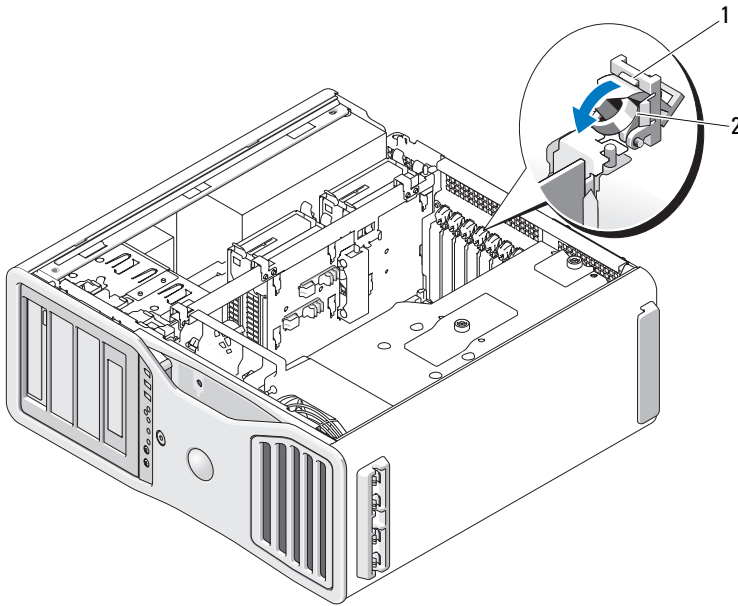
- | | |
|-----------------------|---------------------|
| 1 kaartvasthouder | 2 uitlijningsstreep |
| 3 uitlijningsgeleider | 4 beugel |

Voor extra veiligheid kunt u de uitlijningsgeleider verwijderen (een schroef ondersteboven) en deze met de rechterkant omhoog vastschroeven om de kaart vast te zetten.

12 Draai de kaartvasthouder totdat deze op zijn plaats klikt.



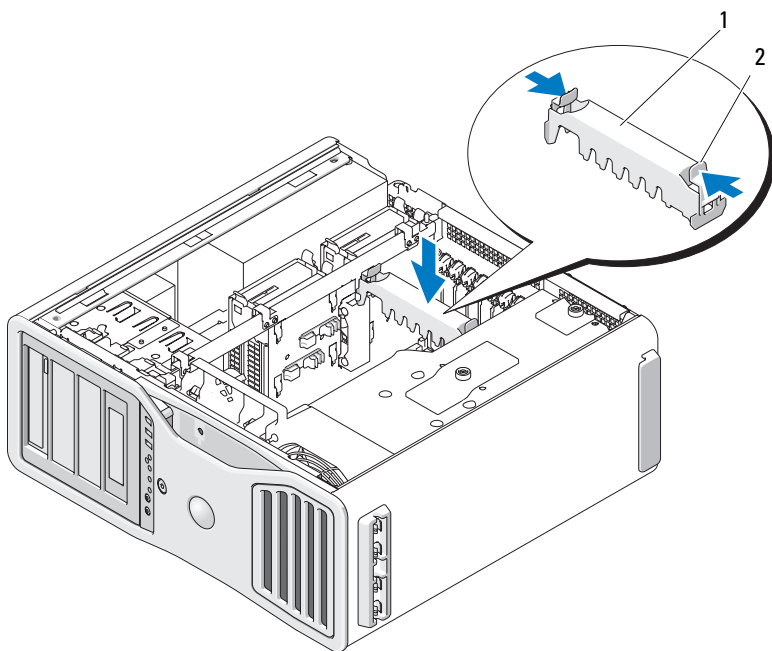
KENNISGEVING: Geleid geen kabels van kaarten achter de kaarten. Kabels die achter de kaarten lopen kunnen de apparatuur beschadigen.



1 ontgrendellipje

2 kaartvasthouder

- 13** Sluit alle kabels aan die verbonden moeten zijn met de kaart.
Raadpleeg de documentatie die bij de kaart werd geleverd voor informatie over de kabelaansluitingen op de kaart.
- 14** Druk de kaartvasthouder terug in zijn oorspronkelijke positie en druk deze omlaag totdat deze op zijn plaats klikt.



1 kaartvasthouder

2 lipje

- 15 Controleer alle connectoren om er zeker van te zijn dat de kabels stevig vastzitten.
- ➔ **KENNISGEVING:** Als u een netwerkkabel wilt aansluiten, sluit u de kabel eerst aan op het netwerkapparaat en vervolgens op de computer.
- 16 Plaats de computerkap terug (zie "De computerkap terugplaatsen" op pagina 159) en steek de stekkers van de computer en de apparaten in het stopcontact en zet ze aan.

- 17 Als u een geluidskaart hebt geïnstalleerd:
 - a Open System Setup, selecteer **Integrated Audio** (geïntegreerde audio) en wijzig de instelling in **Off** (uit).
 - b Sluit externe audioapparaten aan op de connectoren van de geluidskaart. Sluit geen externe audioapparaten aan op de microfoon-, speaker/hoofdtelefoon- of line in-connectoren op het achterpaneel.
- 18 Volg onderstaande instructies wanneer u een netwerkadapter hebt geïnstalleerd en de geïntegreerde netwerkadapter wilt uitschakelen:
 - a Open System Setup, selecteer **Integrated NIC** (geïntegreerde NIC) en wijzig de instelling in **Off** (uit).
 - b Sluit de netwerkkabel aan op de connectoren van de netwerkadapterkaart. Sluit de netwerkkabel niet aan op de netwerkconnector op het achterpaneel.
- 19 Installeer de benodigde stuurprogramma's voor de kaart zoals beschreven in de kaartdocumentatie.

Een uitbreidingskaart verwijderen

- 1 Volg de procedures in "Voordat u begint" op pagina 153.

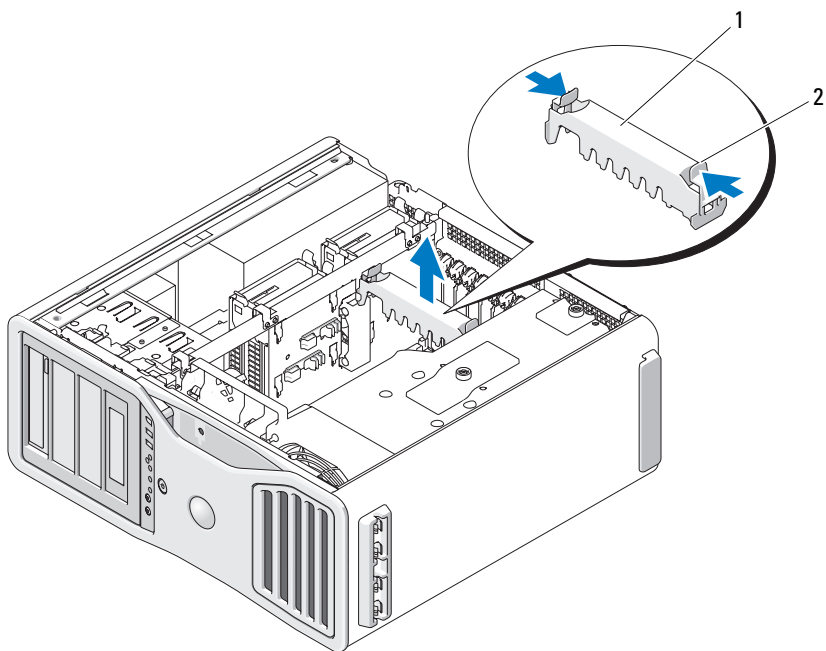


WAARSCHUWING: De computer is zwaar (hij weegt minimaal ongeveer 24,9 kg) en kan daardoor moeilijk te hanteren zijn. Vraag om hulp voordat u de pc wilt tillen, verplaatsen of kantelen; hiervoor zijn bij deze computer twee personen nodig. Til de pc correct op om letsel te voorkomen; buig niet voorover bij het optillen. Zie de *Productinformatiegids* voor andere belangrijke veiligheidsinformatie.



WAARSCHUWING: De computerstandaard moet altijd geïnstalleerd zijn om voor een maximale stabiliteit te zorgen. Als de standaard niet wordt geïnstalleerd, kan de computer omvallen, wat kan leiden tot lichamelijk letsel of beschadiging van de computer.

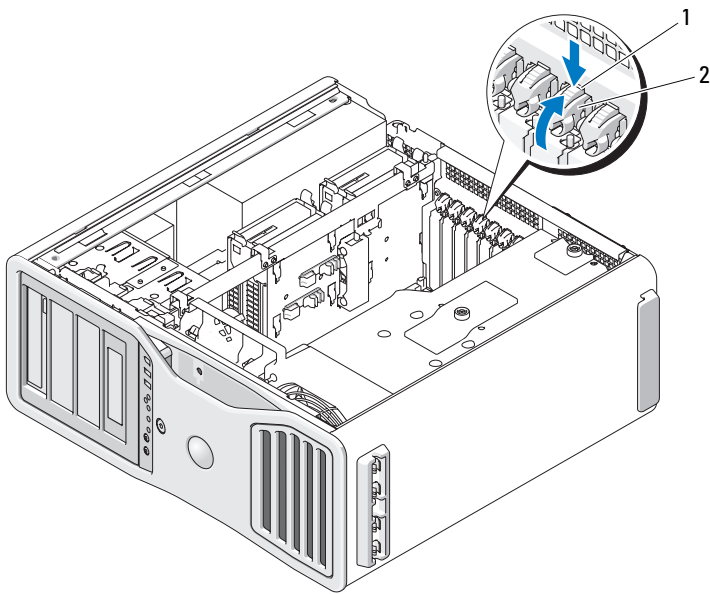
- 2 Verwijder de computerkap (zie "De computerkap verwijderen" op pagina 155).



1 kaartvasthouder

2 lipje

- 3** Druk de lipjes aan de uiteinden van de kaartvasthouder in en til deze uit de computer.
- 4** Druk het lipje op de bovenkant van de kaartvasthouder in de juiste kaartsleuf omhoog en draai de kaartvasthouder terug via de chassiswand.



1 ontgrendellipje

2 kaartvasthouder

➔ KENNISGEVING: Vergeet niet het vergrendelingslipje te ontgrendelen om de kaart los te maken. Als de kaart niet op de juiste wijze wordt verwijderd, kan de systeemkaart worden beschadigd.

5 Verwijder de kaart:

- a** Koppel indien nodig alle op de kaart aangesloten kabels los.
- b** Als de kaart een volle-lengte kaart is, drukt u het ontgrendellipje aan het uiteinde van de uitleidingsgeleiders op de ventilatorbeugel in.
- c** Als de connector is voorzien van een ontgrendellipje, houdt u dit lipje ingedrukt waarna u de kaart aan de bovenste hoeken beetpakt en deze voorzichtig uit de connector trekt.

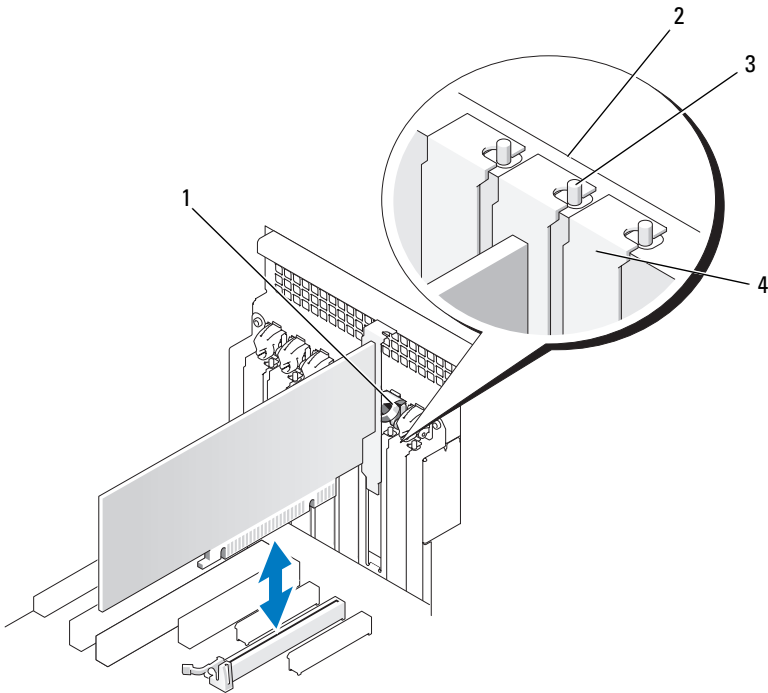
6 Plaats een vulbeugel in de lege kaartsleufoening als u de kaart permanent verwijdert.

🔧 OPMERKING: Het plaatsen van vulbeugels voor lege kaartsleufoeningen is nodig in verband met het FCC-certificaat van de computer. De beugels houden ook stof en vuil tegen.

- 7 Voordat u de kaartvasthouder weer naar zijn plaats draait, moet u controleren of:
- De bovenkant van alle kaarten en beugels zich op één lijn bevindt met het de uitlijningsstreep.
 - De inkeping boven in de kaart of beugel goed op de geleider aansluit.



OPMERKING: Voor extra veiligheid kunt u de uitlijningsgeleider verwijderen (een schroef ondersteboven) en deze met de rechterkant omhoog vastschroeven om de kaart vast te zetten.



- 1 kaartvasthouder
3 uitlijningsgeleider

- 2 uitlijningsstreep
4 beugel

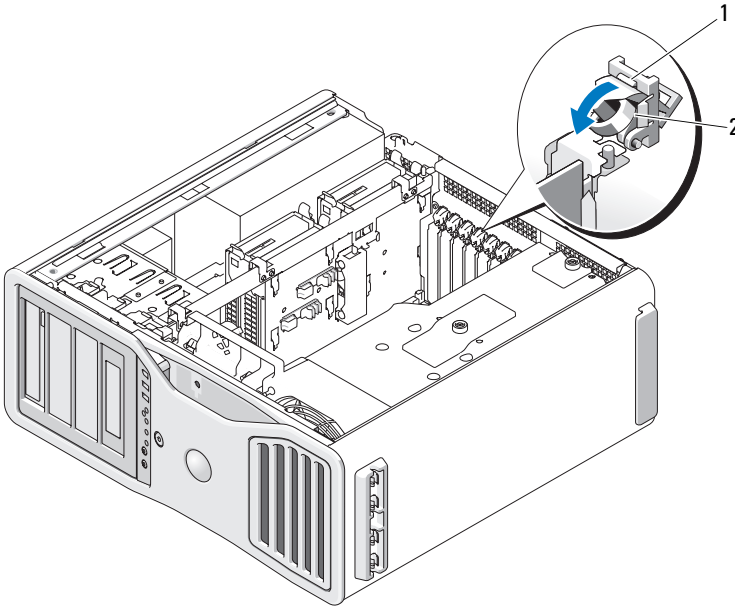
OPMERKING: Voor extra veiligheid kunt u de uitlijningsgeleider verwijderen (een schroef ondersteboven) en deze met de rechterkant omhoog vastschroeven om de kaart vast te zetten.

➔ KENNISGEVING: Geleid geen kabels van kaarten achter de kaarten. Kabels die achter de kaarten lopen kunnen de apparatuur beschadigen.

8 Sluit alle kabels aan die verbonden moeten zijn met de kaart.

Raadpleeg de documentatie die bij de kaart werd geleverd voor informatie over de kabelaansluitingen op de kaart.

9 Draai de kaartvasthouder terug naar zijn oorspronkelijke positie en druk het uiteinde in totdat het lipje op zijn plaats klikt.



1 ontgrendellipje

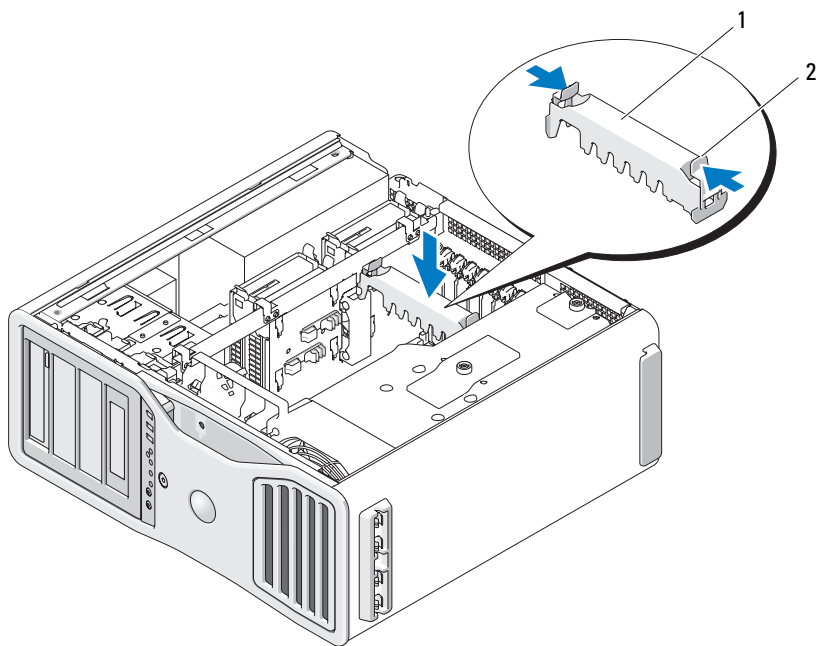
2 kaartvasthouder

10 Sluit de gegevenskabel weer aan op elke geïnstalleerde vaste schijf.

11 Sluit de voedingskabel van de vaste schijf weer aan op elke geïnstalleerde vaste schijf.

12 Controleer alle connectoren om er zeker van te zijn dat de kabels stevig vastzitten.

13 Druk de kaartvasthouder terug in zijn oorspronkelijke positie en druk deze omlaag totdat deze op zijn plaats klikt.



1 kaartvasthouder

2 lipje

➔ **KENNISGEVING:** Als u een netwerkkabel wilt aansluiten, sluit u de kabel eerst aan op het netwerkapparaat en vervolgens op de computer.

- 14 Plaats de computerkap terug (zie "De computerkap terugplaatsen" op pagina 159) en steek de stekkers van de computer en de apparaten in het stopcontact en zet ze aan.
- 15 Deïnstalleer het stuurprogramma van de verwijderde kaart. Raadpleeg de documentatie die bij de kaart werd geleverd.
- 16 Indien u een geluidskaart hebt verwijderd:
 - a Open System Setup, selecteer **Integrated Audio** (geïntegreerde audio) en wijzig de instelling in **On** (aan).
 - b Sluit externe audioapparaten aan op de audioconnectoren op het achterpaneel van de computer.
- 17 Als u een netwerkadapterkaart hebt verwijderd:

- a Open System Setup, selecteer **Integrated NIC** (geïntegreerde NIC) en wijzig de instelling in **On** (aan).
- b Sluit de netwerkkabel aan op de netwerkadapterconnector op het achterpaneel van de computer.

Een PCI Express grafische kaart verwijderen uit een SLI-configuratie

Dit gedeelte heeft alleen betrekking op systemen waarbij de grafische kaarten zijn geconfigureerd om in de SLI-modus te werken. Raadpleeg "Een uitbreidingskaart verwijderen" op pagina 218 voor instructies voor het verwijderen van andere typen PCI- of PCI Express-kaarten.



OPMERKING: Als u wilt upgraden naar of downgraden vanaf een SLI-configuratie, hebt u aanvullende onderdelen nodig die u bij Dell kunt bestellen. Zie "Contact opnemen met Dell" op pagina 305.

- 1 Volg de procedures in "Voordat u begint" op pagina 153.

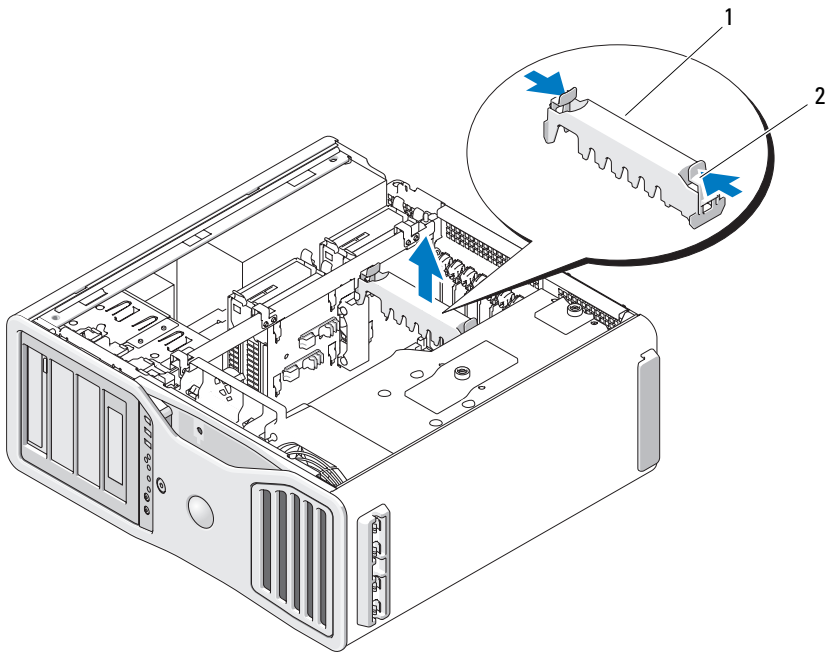


WAARSCHUWING: De computer is zwaar (hij weegt minimaal ongeveer 24,9 kg) en kan daardoor moeilijk te hanteren zijn. Vraag om hulp voordat u de pc wilt tillen, verplaatsen of kantelen; hiervoor zijn bij deze computer twee personen nodig. Til de pc correct op om letsel te voorkomen; buig niet voorover bij het optillen. Zie de *Productinformatiegids* voor andere belangrijke veiligheidsinformatie.



WAARSCHUWING: De computerstandaard moet altijd geïnstalleerd zijn om voor een maximale stabiliteit te zorgen. Als de standaard niet wordt geïnstalleerd, kan de computer omvallen, wat kan leiden tot lichamelijk letsel of beschadiging van de computer.

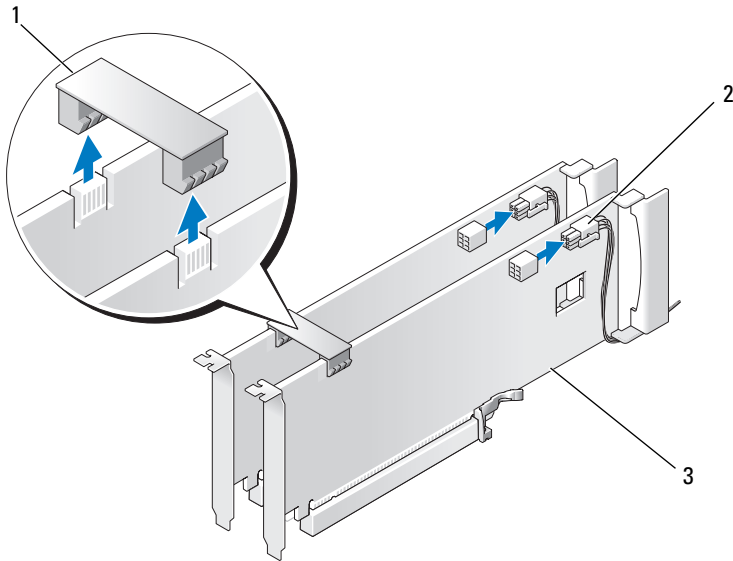
- 2 Verwijder de computerkap (zie "De computerkap verwijderen" op pagina 155).



1 kaartvasthouder

2 lipje

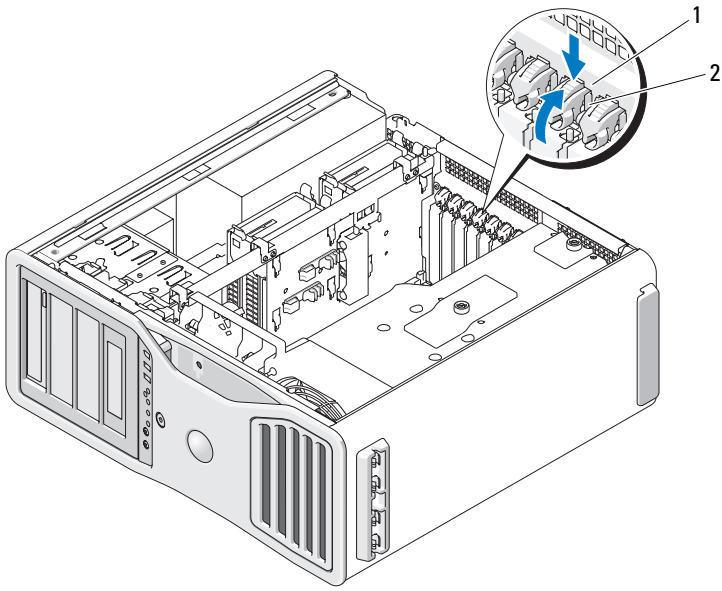
- 3** Druk de lipjes aan de uiteinden van de kaartvasthouder in en til deze uit de computer.
- 4** Houd beide grafische kaarten voorzichtig met één hand vast en verwijder met uw andere hand de grafische-kaartbrug (indien aanwezig) door deze omhoog en uit de computer te trekken. Leg de brug terzijde.



- 1 grafische-kaartbrug (niet aanwezig bij sommige configuraties met dubbele grafische kaart)
- 3 dual-PCI Express grafische kaarten

- 2 voedingskabelconnectoren (2)

- 5 Koppel alle op de kaart aangesloten kabels los.
- 6 Druk het lipje op de bovenkant van de kaartvasthouder in de juiste kaartsleuf omhoog en draai de kaartvasthouder terug via de chassiswand.

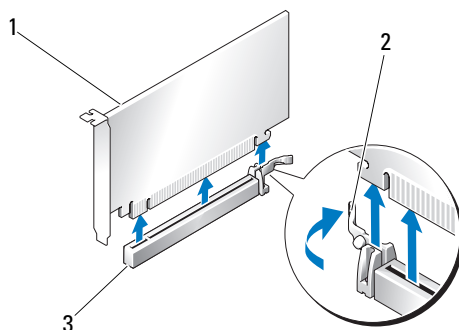


1 ontgrendellipje

2 kaartvasthouder

7 Verwijder de kaart:


- a** Koppel indien nodig alle op de kaart aangesloten kabels los.
- b** Als de kaart een volle-lengte kaart is, drukt u het ontgrendellipje aan het uiteinde van de uitleidingsgeleiders op de ventilatorbeugel in.
- c** Als de connector is voorzien van een ontgrendellipje, houdt u dit lipje ingedrukt waarna u de kaart aan de bovenste hoeken beetpakt en deze voorzichtig uit de connector trekt.




- 1 PCI Express x16-kaart 2 borglipje
 3 PCI Express x16-kaartsleuf

8 Als u de kaart vervangt, raadpleegt u "PCI Express grafische kaarten in een dubbele configuratie gebruiken" op pagina 232.

Plaats een vulbeugel in de lege kaartsleufopening als u de kaart niet vervangt.

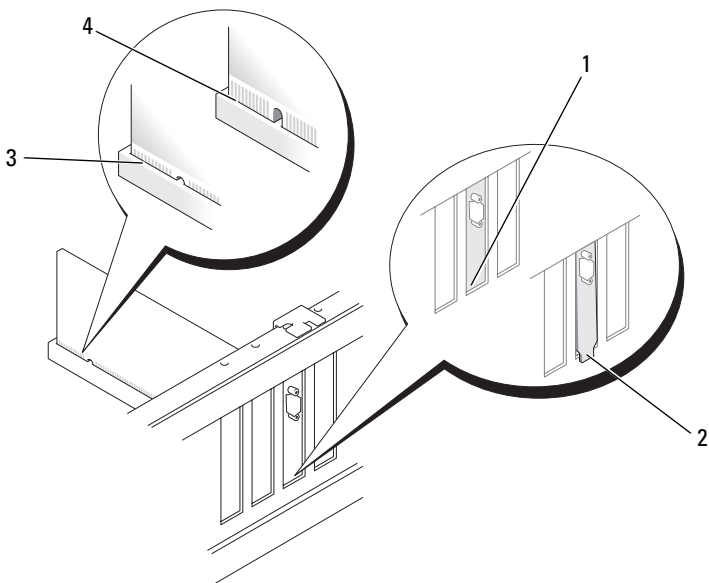
 **OPMERKING:** Het plaatsen van vulbeugels voor lege kaartsleufopeningen is nodig in verband met het FCC-certificaat van de computer. De beugels houden ook stof en vuil tegen.

 **OPMERKING:** De grafische-kaartbrug (niet bij alle configuraties met dubbele grafische kaart aanwezig) is niet nodig bij een configuratie met één kaart.

9 Voordat u de kaartvasthouder weer naar zijn plaats draait, moet u controleren of:

- De bovenkant van alle kaarten en beugels zich op één lijn bevindt met de uitlijningsstreep.
- De inkeping boven in de kaart of beugel goed op de geleider aansluit.

 **OPMERKING:** Voor extra veiligheid kunt u de uitlijningsgeleider verwijderen (een schroef ondersteboven) en deze met de rechterkant omhoog vastschroeven om de kaart vast te zetten.



1 beugel binnen de sleuf

2 beugel buiten de sleuf

3 kaart correct geplaatst

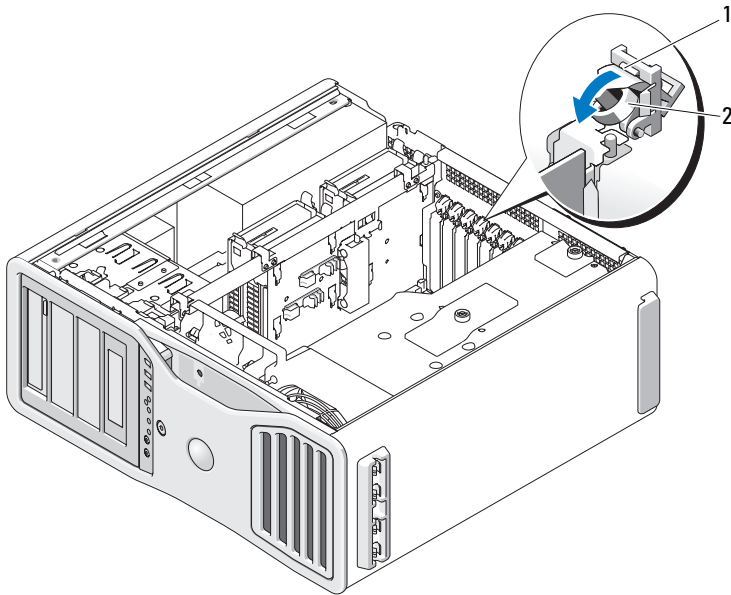
4 kaart niet volledig geplaatst

➔ KENNISGEVING: Geleid geen kabels van kaarten achter de kaarten. Kabels die achter de kaarten lopen kunnen de apparatuur beschadigen.

10 Sluit alle kabels aan die verbonden moeten zijn met de kaart.

Raadpleeg de documentatie die bij de kaart werd geleverd voor informatie over de kabelaansluitingen op de kaart.

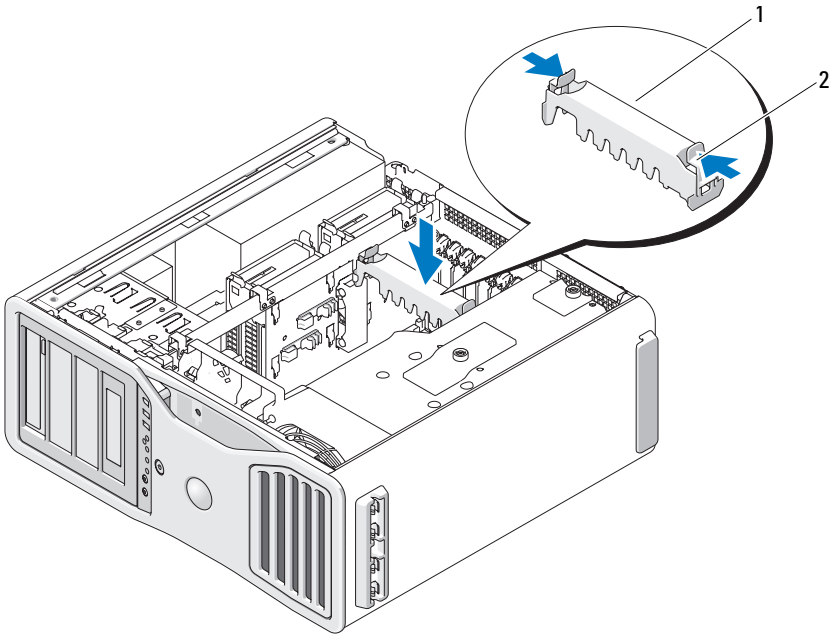
11 Draai de kaartvasthouder terug naar zijn oorspronkelijke positie en druk het uiteinde in totdat het lipje op zijn plaats klikt.



1 ontgrendellipje

2 kaartvasthouder

- 12** Druk de kaartvasthouder terug in zijn oorspronkelijke positie en druk deze omlaag totdat deze op zijn plaats klikt.



1 kaartvasthouder

2 lipje

➔ **KENNISGEVING:** Steek voor het aansluiten van een netwerkkabel de kabel eerst in de netwerkpoort of het netwerkapparaat en daarna in de computer.

- 13** Plaats de computerkap terug (zie "De computerkap terugplaatsen" op pagina 159) en steek de stekkers van de computer en de apparaten in het stopcontact en zet ze aan.

PCI Express grafische kaarten in een dubbele configuratie gebruiken



OPMERKING: Als u wilt upgraden naar of downgraden vanaf een configuratie met dubbele grafische kaart, hebt u aanvullende onderdelen nodig die u bij Dell kunt bestellen. Zie "Contact opnemen met Dell" op pagina 305.

Dit gedeelte is alleen van toepassing op dubbele configuraties met PCI Express grafische kaarten. Raadpleeg "Een uitbreidingskaart installeren" op pagina 210 voor instructies voor het installeren van andere typen PCI- of PCI Express-kaarten.

Eén PCI-kaartsleuf en twee PCI Express x8-kaartsleuven (bedraad als x4) kunnen niet worden gebruikt als er een opstaande grafische kaart is geïnstalleerd voor de configuratie met dubbele grafische kaart. In plaats daarvan is er een extra PCI Express x16-sleuf beschikbaar voor de tweede kaart in de configuratie met dubbele grafische kaart. Als u van een configuratie met één grafische kaart upgradet naar een configuratie met dubbele grafische kaart of andersom downgradet, hebt u aanvullende onderdelen nodig. Neem contact op met Dell om optionele upgrade- of downgradeonderdelen te bestellen (zie "Contact opnemen met Dell" op pagina 305).

Raadpleeg "Systeemkaartcomponenten" op pagina 28 voor de locatie van de PCI Express x1-kaartsleuf. Raadpleeg "Een uitbreidingskaart verwijderen" op pagina 218 voor instructies voor het verwijderen van een PCI Express-kaart.

- 1 Volg de procedures in "Voordat u begint" op pagina 153.

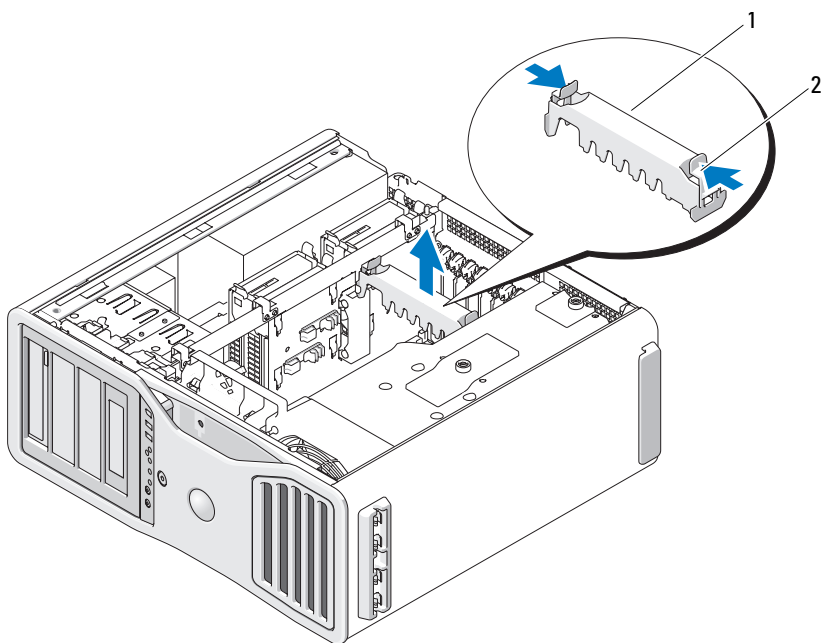


WAARSCHUWING: De computer is zwaar (hij weegt minimaal ongeveer 24,9 kg) en kan daardoor moeilijk te hanteren zijn. Vraag om hulp voordat u de pc wilt tillen, verplaatsen of kantelen; hiervoor zijn bij deze computer twee personen nodig. Til de pc correct op om letsel te voorkomen; buig niet voorover bij het optillen. Zie de *Productinformatiegids* voor andere belangrijke veiligheidsinformatie.



WAARSCHUWING: De computerstandaard moet altijd geïnstalleerd zijn om voor een maximale stabiliteit te zorgen. Als de standaard niet wordt geïnstalleerd, kan de computer omvallen, wat kan leiden tot lichamelijk letsel of beschadiging van de computer.

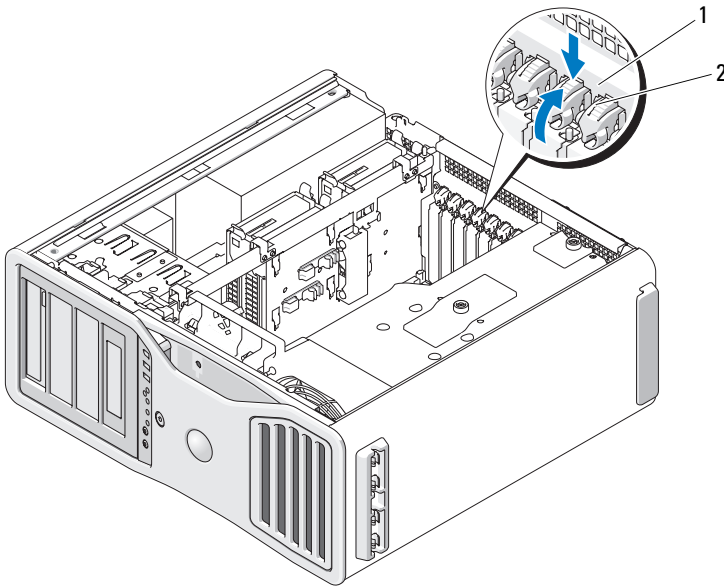
- 2 Verwijder de computerkap (zie "De computerkap verwijderen" op pagina 155).



1 kaartvasthouder

2 lipje

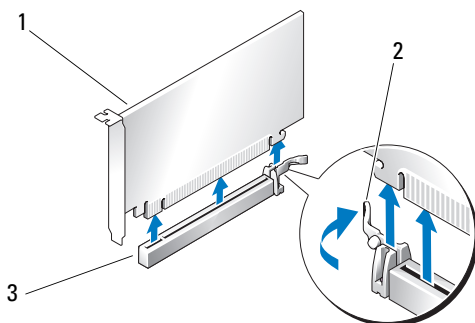
- 3** Druk de lipjes aan de uiteinden van de kaartvasthouder in en til deze uit de computer.
- 4** Druk het lipje op de bovenkant van de kaartvasthouder in de juiste kaartsleuf omhoog en draai de kaartvasthouder terug via de chassiswand.




1 ontgrendellipje

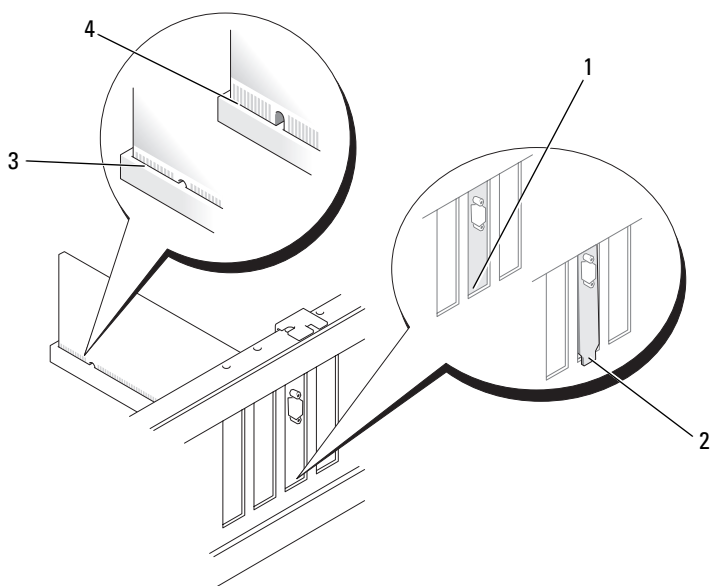
2 kaartvasthouder

- 5 Als u een kaart vervangt, raadpleegt u "Een PCI Express grafische kaart verwijderen uit een SLI-configuratie" op pagina 224.
- 6 Maak de kaart gereed voor installatie.
Zie de documentatie die met de kaart is meegeleverd voor informatie over de configuratie van de kaart, interne aansluitingen, of andere aanpassingen voor uw computer.
- 7 Als de kaart een volle-lengte kaart is,lijnt u deze uit tussen de plastic kaartgeleiders op de kaartventilator.
- 8 Plaats de kaart zo, dat deze in lijn staat met de sleuf en het vergrendelingslipje (indien aanwezig) in lijn staat met de vergrendelingsgleuf.



- 1 PCI Express x16-kaart 2 borglipje
 3 PCI Express x16-kaartsleuf

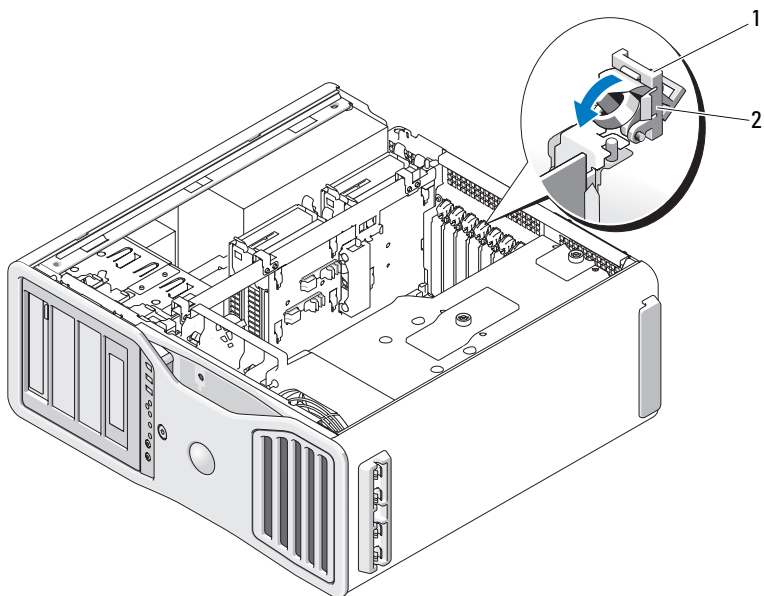
- ➔ **KENNISGEVING:** Vergeet niet het vergrendelingslipje te ontgrendelen voordat u de kaart plaatst. Als de kaart niet correct wordt geïnstalleerd, kan de systeemkaart beschadigd raken.
- 9 Trek voorzichtig aan het vergrendelingslipje (indien aanwezig) en plaats de kaart in de connector. Druk de kaart stevig aan totdat deze volledig in de sleuf vastzit.
- 10 Voordat u de kaartvasthouder weer naar zijn plaats draait, moet u controleren of:
- De bovenkant van alle kaarten en beugels zich op één lijn bevindt met de uitlijningsstreep.
 - De inkeping boven in de kaart of beugel goed op de geleider aansluit.
-  **OPMERKING:** Voor extra veiligheid kunt u de uitlijningsgeleider verwijderen (een schroef ondersteboven) en deze met de rechterkant omhoog vastschroeven om de kaart vast te zetten.



- | | | | |
|---|-------------------------|---|-------------------------------|
| 1 | beugel binnen de sleuf | 2 | beugel buiten de sleuf |
| 3 | kaart correct geplaatst | 4 | kaart niet volledig geplaatst |

➔ KENNISGEVING: Geleid geen kabels van kaarten achter de kaarten. Kabels die achter de kaarten lopen kunnen de apparatuur beschadigen.

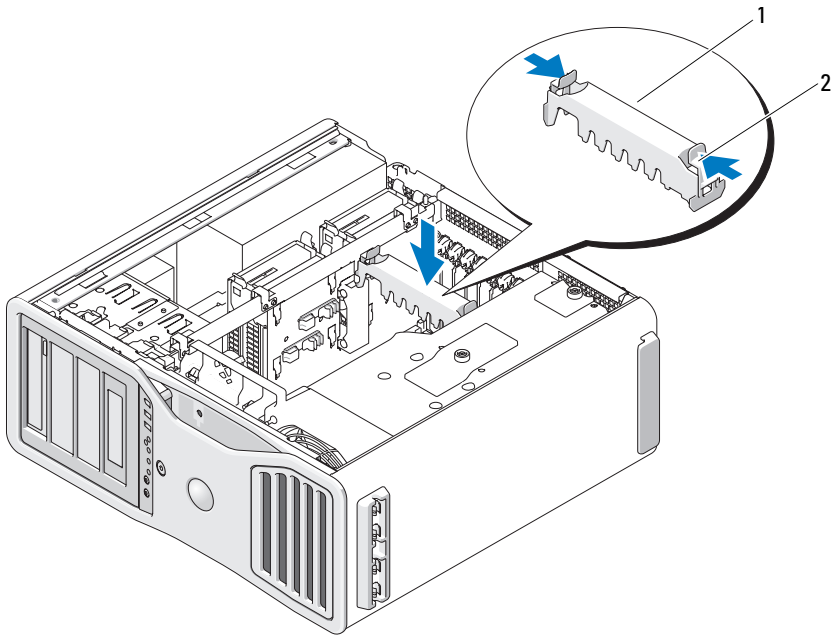
- 11 Sluit alle kabels aan die verbonden moeten zijn met de kaart.
Raadpleeg de documentatie die bij de kaart werd geleverd voor informatie over de kabelaansluitingen van de kaart.
- 12 Draai de kaartvasthouder terug naar zijn oorspronkelijke positie en druk het uiteinde in totdat het lipje op zijn plaats klikt.



1 ontgrendellijpe

2 kaartvasthouder

- 13** Druk de kaartvasthouder terug in zijn oorspronkelijke positie en druk deze omlaag totdat deze op zijn plaats klikt.



1 kaartvasthouder

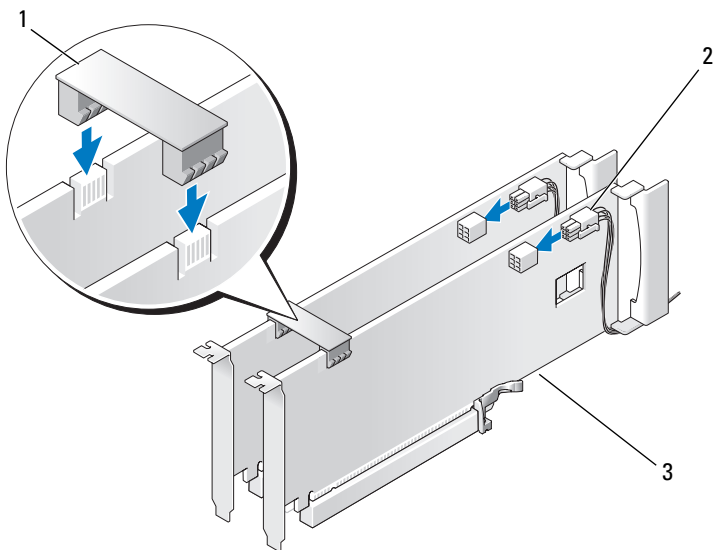
2 lipje

➔ KENNISGEVING: Een verkeerd aangesloten voedingskabel op de grafische kaart kan leiden tot slechtere grafische prestaties.

14 Sluit de voedingskabel aan op de voedingskabelconnector op de kaart.

Raadpleeg de documentatie die bij de kaart werd geleverd voor informatie over de kabelaansluitingen op de kaart.

15 Bevestig de grafische-kaartbrug (indien vereist voor uw configuratie met dubbele grafische kaart) door deze stevig in te drukken totdat deze de connectorlipjes volledig bedekt.



- 1 grafische-kaartbrug (niet aanwezig bij sommige configuraties met dubbele grafische kaart)
- 2 voedingskabelconnectoren (2)
- 3 dual-PCI Express grafische kaarten

➔ KENNISGEVING: Steek voor het aansluiten van een netwerkkabel de kabel eerst in de netwerkpoort of het netwerkapparaat en daarna in de computer.

- 16** Plaats de computerkap terug (zie "De computerkap terugplaatsen" op pagina 159) en steek de stekkers van de computer en de apparaten in het stopcontact en zet ze aan.

De optionele opstaande grafische kaart verwijderen

✍ OPMERKING: Als u wilt upgraden naar of downgraden vanaf een configuratie met dubbele grafische kaart (met de opstaande grafische kaart), hebt u aanvullende onderdelen nodig die u bij Dell kunt bestellen. Zie "Contact opnemen met Dell" op pagina 305.

1 Volg de procedures in "Voordat u begint" op pagina 153.

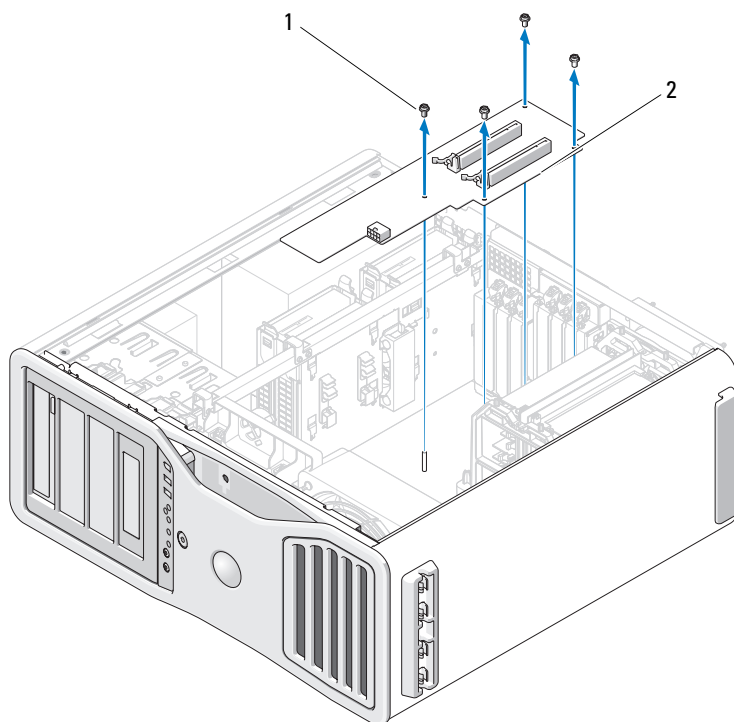


WAARSCHUWING: De computer is zwaar (hij weegt minimaal ongeveer 24,9 kg) en kan daardoor moeilijk te hanteren zijn. Vraag om hulp voordat u de pc wilt tillen, verplaatsen of kantelen; hiervoor zijn bij deze computer twee personen nodig. Til de pc correct op om letsel te voorkomen; buig niet voorover bij het optillen. Zie de *Productinformatiegids* voor andere belangrijke veiligheidsinformatie.



WAARSCHUWING: De computerstandaard moet altijd geïnstalleerd zijn om voor een maximale stabiliteit te zorgen. Als de standaard niet wordt geïnstalleerd, kan de computer omvallen, wat kan leiden tot lichamelijk letsel of beschadiging van de computer.


- 2 Verwijder de computerkap (zie "De computerkap terugplaatsen" op pagina 159).
- 3 Als er een opstaande grafische kaart is geïnstalleerd, verwijdert u deze als volgt:
 - a Verwijder de vier schroeven.
 - b Koppel de voedingskabel los.
 - c Verplaats de kaart iets omhoog en naar rechts om deze vrij te maken van de kaartventilator en de ondersteuningsconstructie van de opstaande geheugenkaart.
 - d Leg de opstaande kaart terzijde.



1 schroeven

2 opstaande grafische kaart

De optionele opstaande grafische kaart vervangen

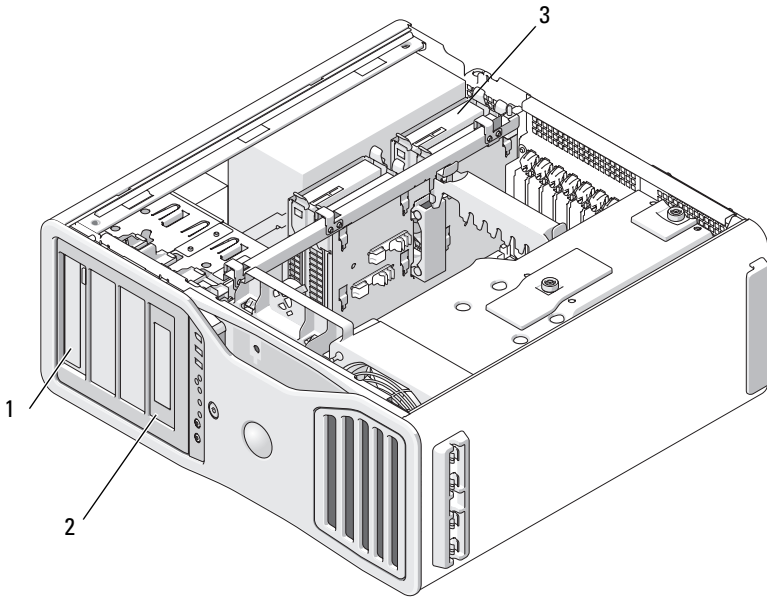
 **OPMERKING:** Als u wilt upgraden naar of downgraden vanaf een configuratie met dubbele grafische kaart (met de opstaande grafische kaart), hebt u aanvullende onderdelen nodig die u bij Dell kunt bestellen. Zie "Contact opnemen met Dell" op pagina 305.

Volg de stappen voor het verwijderen van de opstaande grafische kaart in omgekeerde volgorde.

Stations

Deze computer ondersteunt:

- Maximaal vier SAS (serial-attached SCSI) vaste schijven en één seriële ATA (SATA) vaste schijf, of maximaal vijf SATA vaste schijven
- Maximaal drie optische stations (als er geen diskettestation, mediakaartlezer of vaste schijf is geïnstalleerd in een 5,25-inch compartiment)
- Eén diskettestation
- Eén mediakaartlezer



- 1 vier 5,25-inch stationscompartimenten (kunnen een optische station, disktestation, mediakaartlezer of SATA vaste schijf in een speciale stationshouder bevatten)
 - 2 speciaal stationspaneel en -inzetstuk voor een disktestation/mediakaartlezer
- OPMERKING:** De 5,25-inch houder voor een mediakaartlezer/disktestation is niet uitwisselbaar met de vaste-schijfhouder.
- 3 vier vaste-schijfcompartimenten (kunnen SATA of SAS vaste schijven bevatten)

Algemene installatierichtlijnen voor schijfstations

Als u een station installeert, sluit u twee kabels - een gelijkstroomkabel vanaf de voeding en een gegevenskabel - aan op de achterzijde van het station. Het andere uiteinde van de gegevenskabel sluit u aan op een uitbreidingskaart of de systeemkaart. De meeste connectoren zijn voorzien van een opening voor juiste plaatsing.

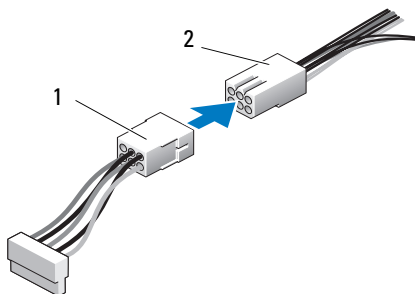
Algemene installatierichtlijnen voor schijfstations



KENNISGEVING: Als er bij uw computerconfiguratie metalen afschermingen aanwezig zijn, moeten deze altijd geïnstalleerd zijn terwijl de computer in gebruik is, anders werkt de computer mogelijk niet goed.

Als u een station installeert, sluit u twee kabels - een gelijkstroomkabel vanaf de voeding en een gegevenskabel - aan op de achterzijde van het station. Het andere uiteinde van de gegevenskabel sluit u aan op een uitbreidingskaart of de systeemkaart. De meeste connectoren zijn voorzien van een opening voor juiste plaatsing (een inkeping of een ontbrekende pin op de ene connector past om een lipje of een opgevuld gaatje in de andere connector).

Voedingskabelconnectoren

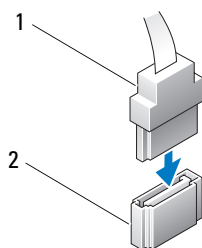


1 voedingskabel

2 voedingskabelconnector

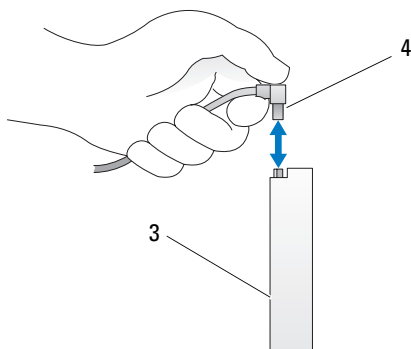
Pak voor het aansluiten van een SAS- of SATA-kabel de kabel aan de connectoren aan de uiteinden vast en duw deze met kracht in de connector. Wanneer u een seriële SAS- of SATA-kabel loskoppelt, houdt u de kabel vast aan de connector aan elk uiteinde en trekt u tot de kabel loskomt.

SATA-gegevenskabelconnectoren



1 SATA-gegevenskabel

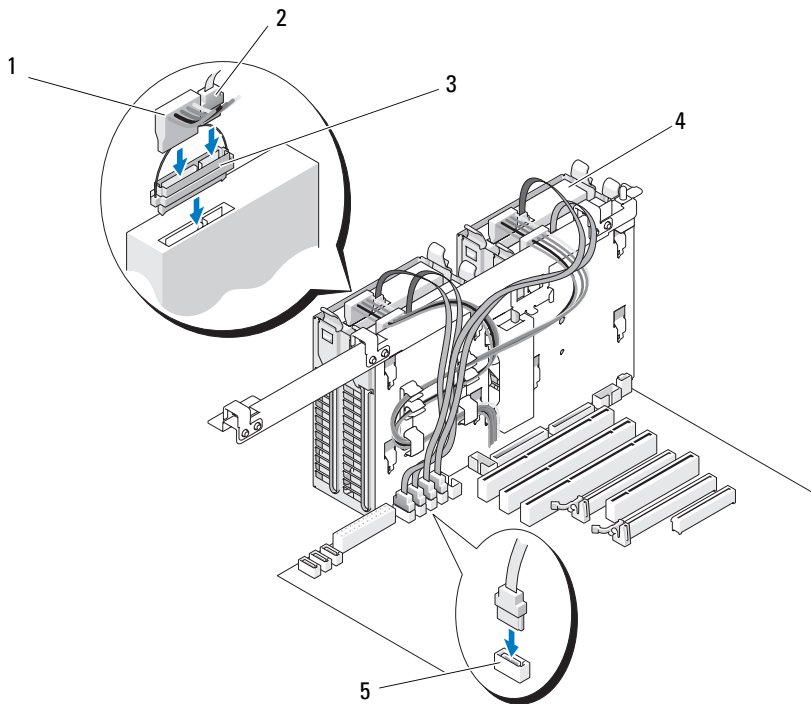
3 SATA-schijf



2 SATA-connector op systeemkaart

SATA-gegevenskabel

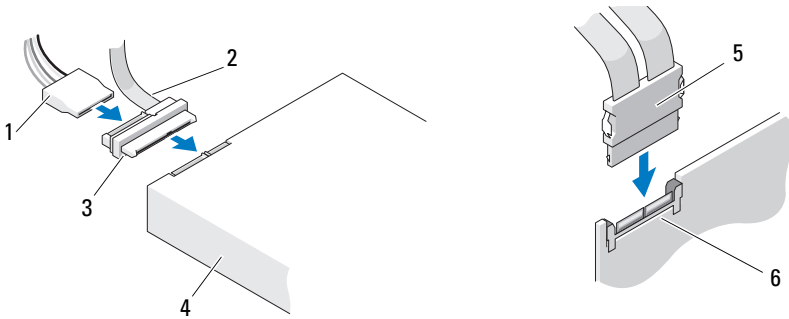
SAS-gegevenskabelconnectoren



- 1 voedingskabel
- 3 interposer
- 5 HDD-connector

- 2 SAS-gegevenskabel
- 4 SAS-station

Gegevenskabelconnectoren op controllerkaart



- | | |
|------------------------------|---|
| 1 SAS-gegevenskabelconnector | 2 voedingskabelconnector |
| 3 interposer | 4 SAS-station |
| 5 SAS-connector | 6 optionele PCI Express SAS-controllerkaart |

Vaste schijf

- ➔ **KENNISGEVING:** Probeer geen SAS vaste schijf in een 5,25-inch stationscompartiment te installeren. Deze stationscompartimenten ondersteunen alleen een SATA vaste schijf, een optisch station, een diskettestation of een mediakaartlezer.
- ➔ **KENNISGEVING:** Als er een SATA-schijf en SAS-schijven worden geïnstalleerd, moet de SATA-schijf de opstartschijf zijn en worden geïnstalleerd in een 5,25-inch stationscompartiment.
- ➔ **KENNISGEVING:** U wordt aangeraden alleen SAS-kabels te gebruiken die zijn geleverd door Dell. Voor elders aangeschafte kabels kan niet worden gegarandeerd dat deze met Dell-computers werken.

Het stationsnummer staat naast de vaste-schijfcompartimenten vermeld op het chassis.


Een vaste schijf verwijderen (vaste-schijfcompartimenten 1-4)


 **WAARSCHUWING:** Raadpleeg de veiligheidsinstructies in de *Productinformatiegids* voordat u begint met de procedures in dit gedeelte.

 **WAARSCHUWING:** U voorkomt elektrische schokken door altijd de stekker van de computer uit het stopcontact te halen voordat u de kap opent.

1 Als u een vaste schijf vervangt die gegevens bevat die u wilt bewaren, maak dan een reservekopie van uw bestanden voordat u daarmee begint.

2 Volg de procedures in "Voordat u begint" op pagina 153.

 **WAARSCHUWING:** De computer is zwaar (hij weegt minimaal ongeveer 24,9 kg) en kan daardoor moeilijk te hanteren zijn. Vraag om hulp voordat u de pc wilt tillen, verplaatsen of kantelen; hiervoor zijn bij deze computer twee personen nodig. Til de pc correct op om letsel te voorkomen; buig niet voorover bij het optillen. Zie de *Productinformatiegids* voor andere belangrijke veiligheidsinformatie.

 **WAARSCHUWING:** De computerstandaard moet altijd geïnstalleerd zijn om voor een maximale stabiliteit te zorgen. Als de standaard niet wordt geïnstalleerd, kan de computer omvallen, wat kan leiden tot lichamelijk letsel of beschadiging van de computer.

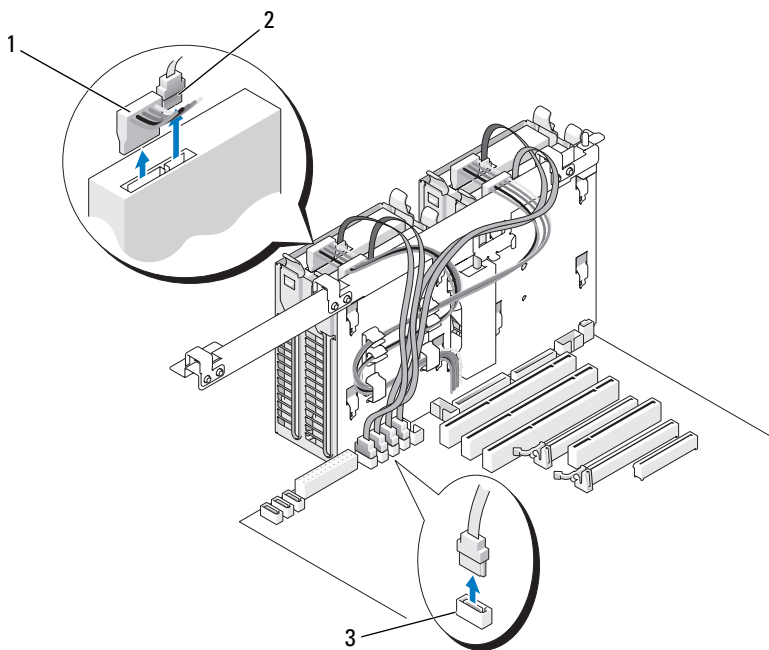
3 Verwijder de computerkap (zie "De computerkap verwijderen" op pagina 155).

4 Koppel de voedingskabel los van de vaste schijf.

5 Koppel de gegevenskabel los van de vaste schijf.

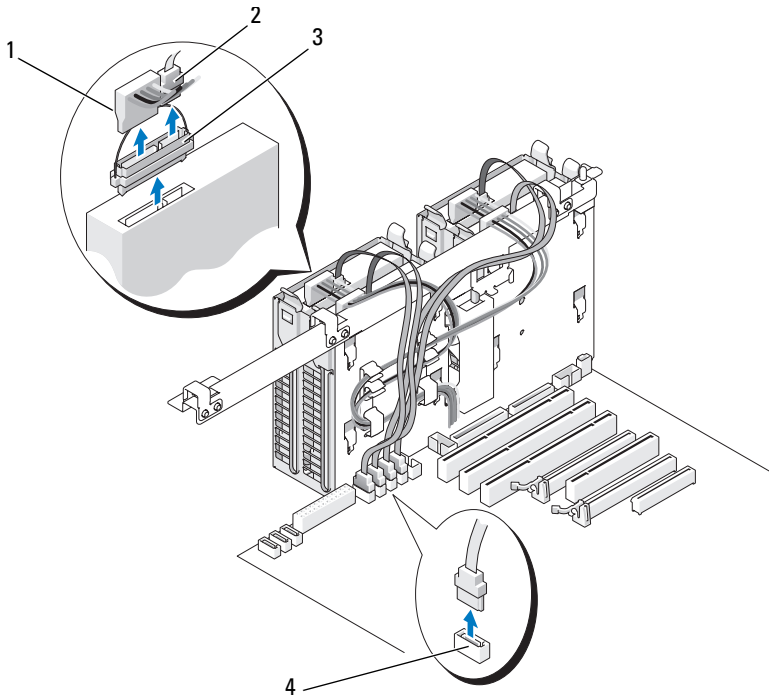
6 Als u een controllerkaart voor add-in opslag gebruikt, moet u zorgen dat de gegevenskabel wordt vastgehouden door kabelklemmen (indien beschikbaar in uw computer) en dat deze niet bekneld kunnen raken of breken.

Koppel anders het andere uiteinde van de gegevenskabel los van de systeemkaart.



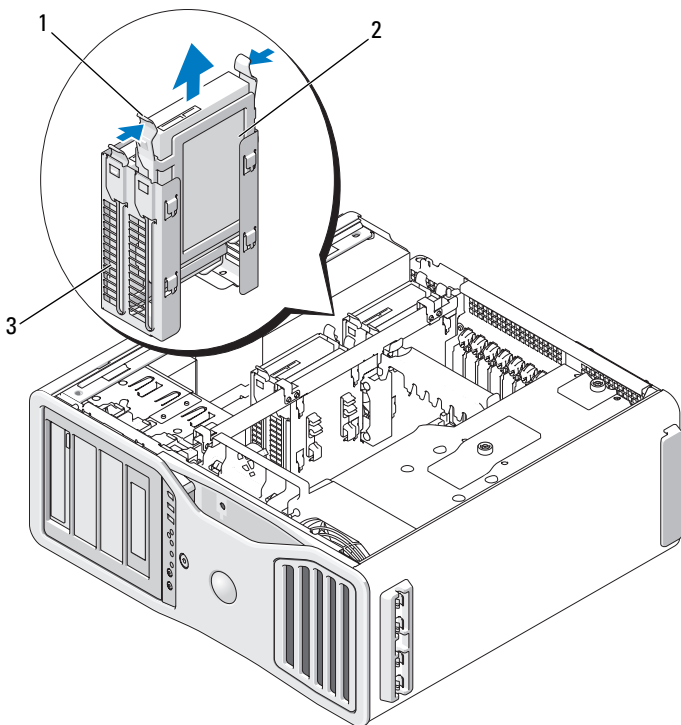
- 1 voedingskabel
- 3 HDD-connector

- 2 gegevenskabel



- | | | | |
|---|--------------------------|---|---------------|
| 1 | voedingskabel | 2 | gegevenskabel |
| 3 | SAS Interposer connector | 4 | HDD-connector |

7 Druk de blauwe lipjes aan beide zijden van de vaste-schijfbeugel naar elkaar toe en schuif de schijf omhoog uit het vaste-schijfcompartiment.



- | | | | |
|---|--------------------------|---|--------------|
| 1 | blauwe lipjes (2) | 2 | vaste schijf |
| 3 | vaste-schijfcompartiment | | |

- 8 Controleer alle connectoren om er zeker van te zijn dat de kabels stevig vastzitten.
- 9 Plaats de computerkap terug (zie "De computerkap terugplaatsen" op pagina 159).
- ➔ **KENNISGEVING:** Steek voor het aansluiten van een netwerkkabel de kabel eerst in de netwerkpoort of het netwerkapparaat en daarna in de computer.
- 10 Steek de stekkers van de computer en de apparaten in het stopcontact en zet ze aan.

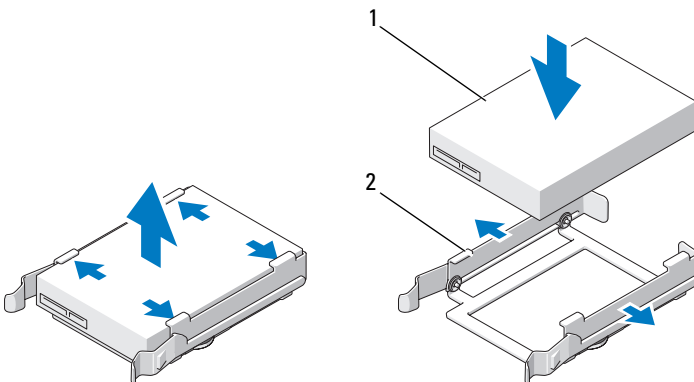
Een vaste schijf installeren (vaste-schijfcompartimenten 1-4)

! **WAARSCHUWING:** Raadpleeg de veiligheidsinstructies in de *Productinformatiegids* voordat u begint met de procedures in dit gedeelte.

! **WAARSCHUWING:** U voorkomt elektrische schokken door altijd de stekker van de computer uit het stopcontact te halen voordat u de kap opent.

- 1 Pak de vervangende vaste schijf uit en maak deze klaar voor installatie.
- 2 Controleer de documentatie van de vaste schijf om te verifiëren dat deze geconfigureerd is voor uw computer.

- ➔** **OPMERKING:** Als er nog een vaste-schijfbeugel in het vaste-schijfcompartiment is geïnstalleerd, moet u de beugel verwijderen voordat u de nieuwe vaste schijf installeert.
- 3 Als aan uw vervangende vaste schijf niet de vaste-schijfbeugel is bevestigd, moet u de beugel van de oude schijf verwijderen door deze van de schijf los te klikken. Klik daarna de beugel op de nieuwe schijf.



1 vaste schijf

2 vaste-schijfbeugel

4 Volg de procedures in "Voordat u begint" op pagina 153.



WAARSCHUWING: De computer is zwaar (hij weegt minimaal ongeveer 24,9 kg) en kan daardoor moeilijk te hanteren zijn. Vraag om hulp voordat u de pc wilt tillen, verplaatsen of kantelen; hiervoor zijn bij deze computer twee personen nodig. Til de pc correct op om letsel te voorkomen; buig niet voorover bij het optillen. Zie de *Productinformatiegids* voor andere belangrijke veiligheidsinformatie.



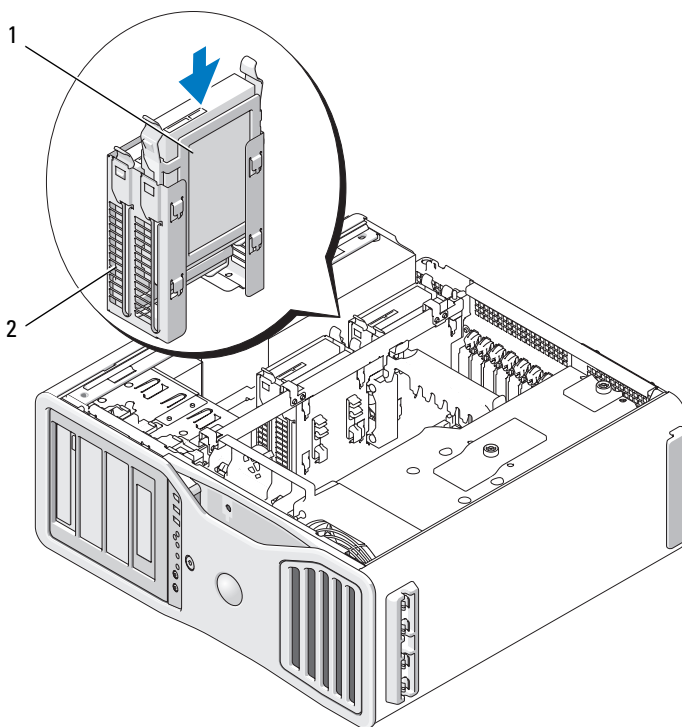
WAARSCHUWING: De computerstandaard moet altijd geïnstalleerd zijn om voor een maximale stabiliteit te zorgen. Als de standaard niet wordt geïnstalleerd, kan de computer omvallen, wat kan leiden tot lichamelijk letsel of beschadiging van de computer.

5 Verwijder de computerkap (zie "De computerkap verwijderen" op pagina 155).

6 Controleer of het vaste-schijfcompartiment leeg is. Als er een vaste-schijfbeugel is geïnstalleerd, moet u die als volgt verwijderen: druk de lipjes naar elkaar toe en trek de beugel uit het compartiment.

Als er een schijf in het compartiment is geïnstalleerd, moet u die verwijderen (zie "Een vaste schijf verwijderen (vaste-schijfcompartimenten 1-4)" op pagina 247).

7 Schuif de schijf in het compartiment tot deze vastklikt.

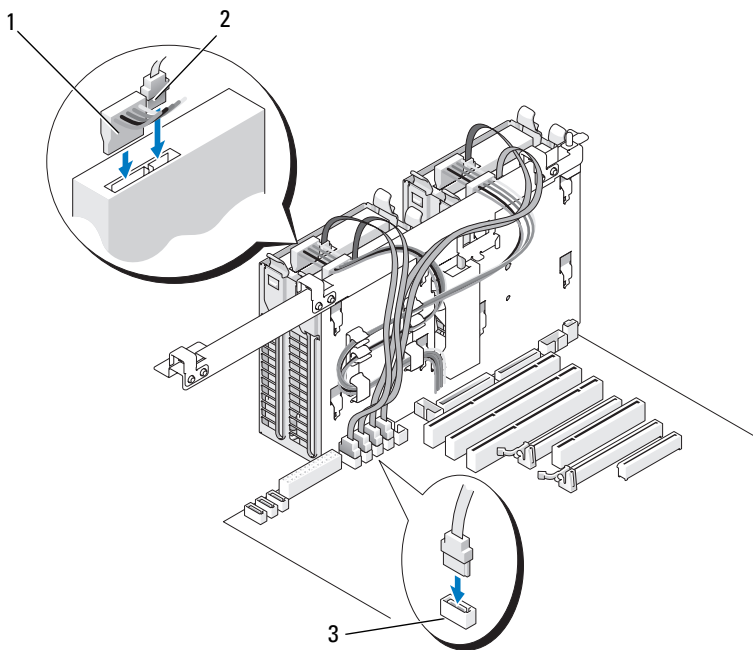


1 vaste schijf

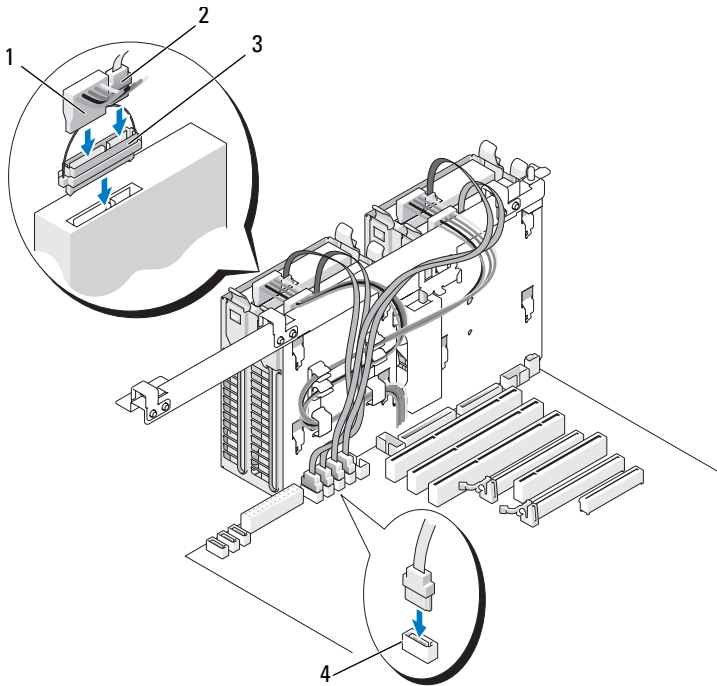
2 vaste-
schijfcompartiment

- 8 Sluit de voedingskabel aan op de schijf.
- 9 Sluit een uiteinde van de gegevenskabel aan op de vaste schijf.
- 10 Als u een controllerkaart voor add-in opslag gebruikt, moet u het andere uiteinde aansluiten op de add-in opslag controllerkaart. Sluit anders de gegevenskabel aan op een HDD-connector op de systeemkaart.

➔ KENNISGEVING: Zorg ervoor dat u vaste schijven alleen aansluit op de connectoren op de systeemkaart met de aanduiding HDD. Sluit vaste schijven niet aan op connectoren met de aanduiding SATA (dit kan alleen met een SATA-opstartschijf in een configuratie met vijf vaste schijven).



- | | | | |
|---|---------------|---|---------------|
| 1 | voedingskabel | 2 | gegevenskabel |
| 3 | HDD-connector | | |



- | | | | |
|---|--------------------------|---|---------------|
| 1 | voedingskabel | 2 | gegevenskabel |
| 3 | SAS Interposer connector | 4 | HDD-connector |

11 Controleer alle connectoren om er zeker van te zijn dat de kabels stevig vastzitten.

12 Plaats de computerkap terug (zie "De computerkap terugplaatsen" op pagina 159).

➔ KENNISGEVING: Steek voor het aansluiten van een netwerkkabel de kabel eerst in de netwerkpoort of het netwerkapparaat en daarna in de computer.

- 13 Steek de stekkers van de computer en de apparaten in het stopcontact en zet ze aan.
Raadpleeg de documentatie die bij de schijf wordt geleverd voor instructies voor het installeren van eventuele software die noodzakelijk is voor het functioneren van de vaste schijf.
- 14 Als u zojuist de primaire schijf hebt geïnstalleerd, plaatst u een opstartbare diskette in station A.
- 15 Schakel de computer in.
- 16 Open System Setup en werk de juiste optie voor **Drive** (station) bij (zie "System Setup" op pagina 81).
- 17 Sluit System Setup af en start de computer opnieuw op.
- 18 Voordat u verder gaat met de volgende stap, moet u uw schijf indelen en logisch formatteren.
Raadpleeg de documentatie van uw besturingssysteem voor instructies.
- 19 Test de vaste schijf door Dell Diagnostics (Dell-diagnostiek) uit te voeren. Zie "Dell Diagnostics (Dell-diagnostiek)" op pagina 135.
- 20 Als de door u zojuist geïnstalleerde schijf de primaire schijf is, moet u het besturingssysteem op de vaste schijf installeren.

Een vijfde SATA vaste schijf (optioneel) verwijderen



WAARSCHUWING: Raadpleeg de veiligheidsinstructies in de *Productinformatiegids* voordat u begint met de procedures in dit gedeelte.



WAARSCHUWING: U voorkomt elektrische schokken door altijd de stekker van de computer uit het stopcontact te halen voordat u de kap opent.

- 1 Volg de procedures in "Voordat u begint" op pagina 153.

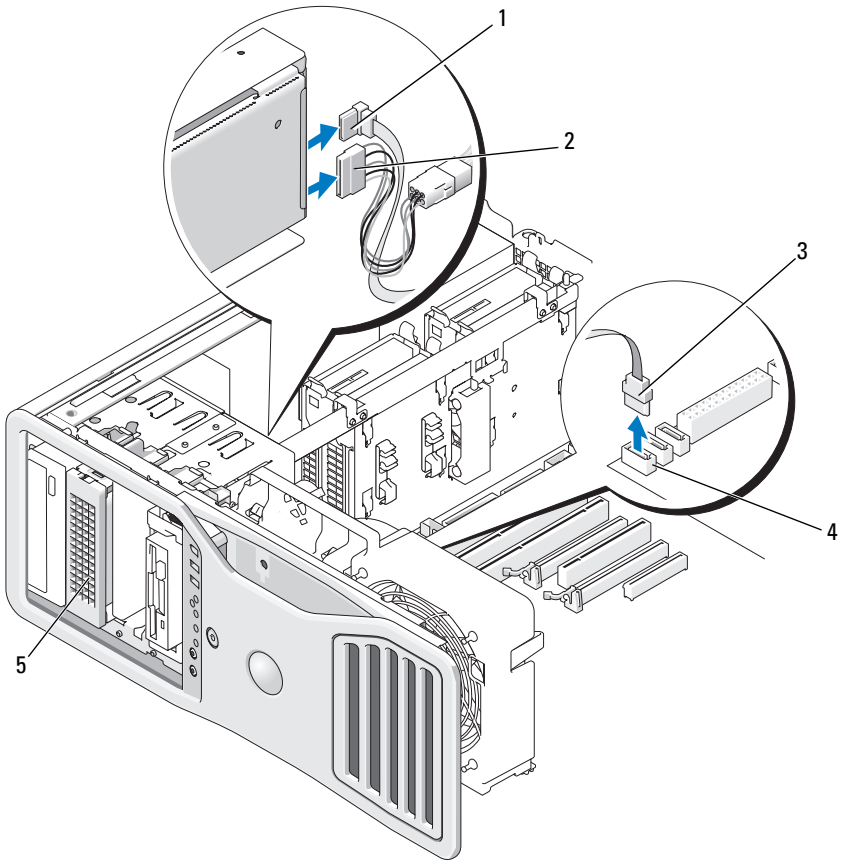


WAARSCHUWING: De computer is zwaar (hij weegt minimaal ongeveer 24,9 kg) en kan daardoor moeilijk te hanteren zijn. Vraag om hulp voordat u de pc wilt tillen, verplaatsen of kantelen; hiervoor zijn bij deze computer twee personen nodig. Til de pc correct op om letsel te voorkomen; buig niet voorover bij het optillen. Zie de *Productinformatiegids* voor andere belangrijke veiligheidsinformatie.



WAARSCHUWING: De computerstandaard moet altijd geïnstalleerd zijn om voor een maximale stabiliteit te zorgen. Als de standaard niet wordt geïnstalleerd, kan de computer omvallen, wat kan leiden tot lichamelijk letsel of beschadiging van de computer.

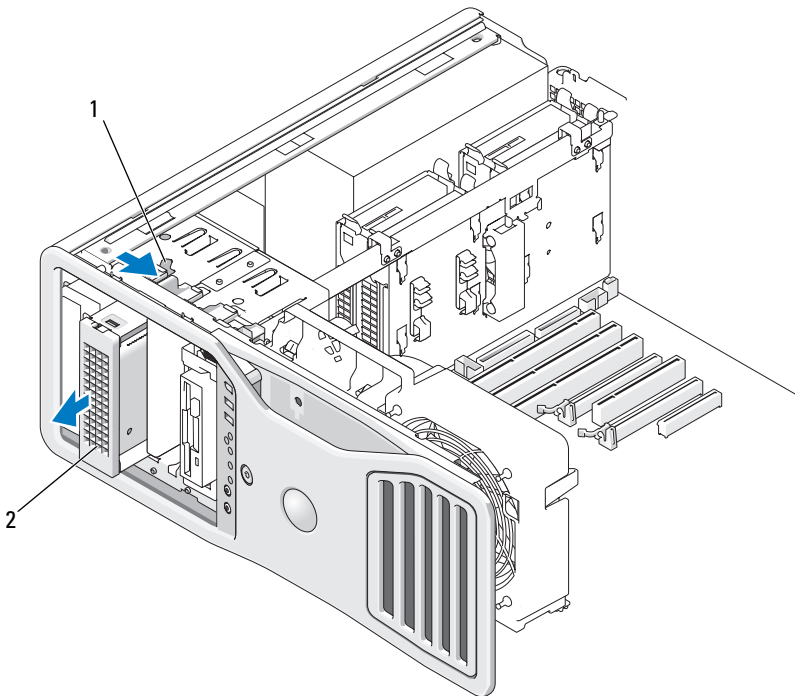
- 2 Verwijder de computerkap (zie "De computerkap verwijderen" op pagina 155).
- 3 Verwijder het stationspaneel (zie "Het stationspaneel verwijderen" op pagina 264).
- 4 Koppel de voedingskabel aan de achterkant van de vaste schijf los.
- 5 Koppel de gegevenskabel los van de achterkant van de vaste schijf en van de connector op de systeemkaart.



- 1 gegevenskabel
- 2 voedingskabel
- 3 gegevenskabel
- 4 SATA-connector op systeemkaart
- 5 optionele SATA vaste schijf


OPMERKING: De optionele vijfde SATA vaste schijf kan in elk van de 5,25-inch stationscompartimenten worden geïnstalleerd.

- 6 Verschuif de schuifplaathendel om de borstschroef vrij te maken en schuif de vaste-schijfhouder uit het onderste 5,25-inch stationscompartiment.




- 1 schuifplaaathendel
- 2 optionele vijfde vaste schijf


OPMERKING: De optionele vijfde SATA vaste schijf kan in elk van de 5,25-inch stationscompartimenten worden geïnstalleerd.

- 7 Druk de blauwe lipjes aan beide zijden van de vaste-schijfbeugel naar elkaar toe en schuif de schijf omhoog uit de vaste-schijfhouder.
 - 8 Leg de schijf en de houder op een veilige plaats terzijde.
 - 9 Controleer alle connectoren om er zeker van te zijn dat de kabels stevig vastzitten.
 - 10 Als u geen andere schijf in het schijfcompartiment gaat installeren, moet u een stationspaneelinzetstuk gebruiken (zie "Een stationspaneelinzetstuk vervangen" op pagina 267).
 - 11 Plaats het stationspaneel terug (zie "Het stationspaneel vervangen" op pagina 268).
 - 12 Plaats de computerkap terug (zie "De computerkap terugplaatsen" op pagina 159).
-  **KENNISGEVING:** Steek voor het aansluiten van een netwerkkabel de kabel eerst in de netwerkpoort of het netwerkkaraat en daarna in de computer.
- 13 Steek de stekkers van de computer en de apparaten in het stopcontact en zet ze aan.

Een vijfde SATA vaste schijf (optioneel) installeren

 **WAARSCHUWING:** Raadpleeg de veiligheidsinstructies in de *Productinformatiegids* voordat u begint met de procedures in dit gedeelte.

 **WAARSCHUWING:** U voorkomt elektrische schokken door altijd de stekker van de computer uit het stopcontact te halen voordat u de kap opent.

 **KENNISGEVING:** Om een vijfde SATA vaste schijf in een van de 5,25-inch stationscompartimenten te kunnen installeren, moet deze eerst in de meegeleverde vaste-schijfhouder worden geïnstalleerd.

- 1 Als u een nieuw station installeert, moet u dit eerst uit de verpakking halen en voorbereiden voor installatie.

Controleer de documentatie van de schijf om te verifiëren dat deze geconfigureerd is voor uw computer.

2 Volg de procedures in "Voordat u begint" op pagina 153.



WAARSCHUWING: De computer is zwaar (hij weegt minimaal ongeveer 24,9 kg) en kan daardoor moeilijk te hanteren zijn. Vraag om hulp voordat u de pc wilt tillen, verplaatsen of kantelen; hiervoor zijn bij deze computer twee personen nodig. Til de pc correct op om letsel te voorkomen; buig niet voorover bij het optillen. Zie de *Productinformatiegids* voor andere belangrijke veiligheidsinformatie.



WAARSCHUWING: De computerstandaard moet altijd geïnstalleerd zijn om voor een maximale stabiliteit te zorgen. Als de standaard niet wordt geïnstalleerd, kan de computer omvallen, wat kan leiden tot lichamelijk letsel of beschadiging van de computer.

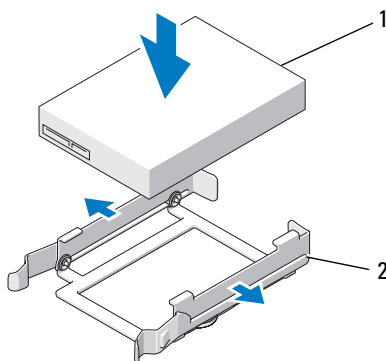
3 Verwijder de computerkap (zie "De computerkap verwijderen" op pagina 155).

4 Verwijder het stationspaneel (zie "Het stationspaneel verwijderen" op pagina 264).

5 Als u een nieuw station installeert, moet u het stationspaneelinzetstuk verwijderen van een 5,25-inch stationscompartiment (zie "Een stationspaneelinzetstuk verwijderen" op pagina 266).

Als er al een station is geïnstalleerd in het schijfcompartiment, moet u het optische station of de vaste schijf verwijderen. Zie de juiste verwijderingsinstructies.

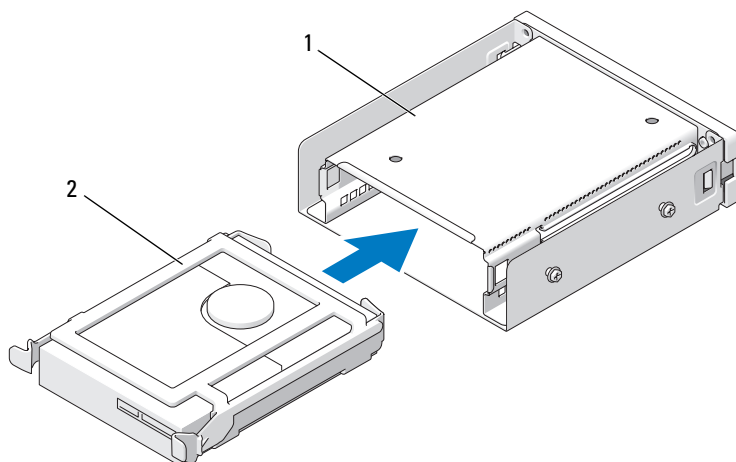
6 Plaats de SATA vaste schijf in de vaste-schijfbeugel en druk de schijf omlaag totdat deze goed op zijn plaats klikt.



1 vaste schijf

2 vaste-schijfbeugel

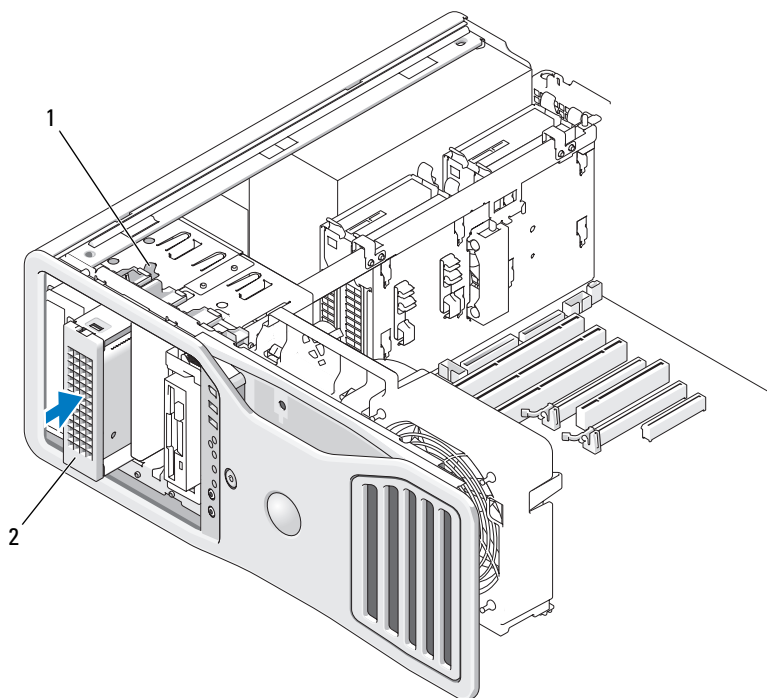
- 7** Schuif de vaste schijf met de beugel in de vaste-schijfhouder.



1 vaste-schijfhouder

2 vaste schijf in vaste-schijfbeugel

- 8** Schuif de vaste-schijfhouder in het 5,25-inch compartiment tot deze stevig vastzit.

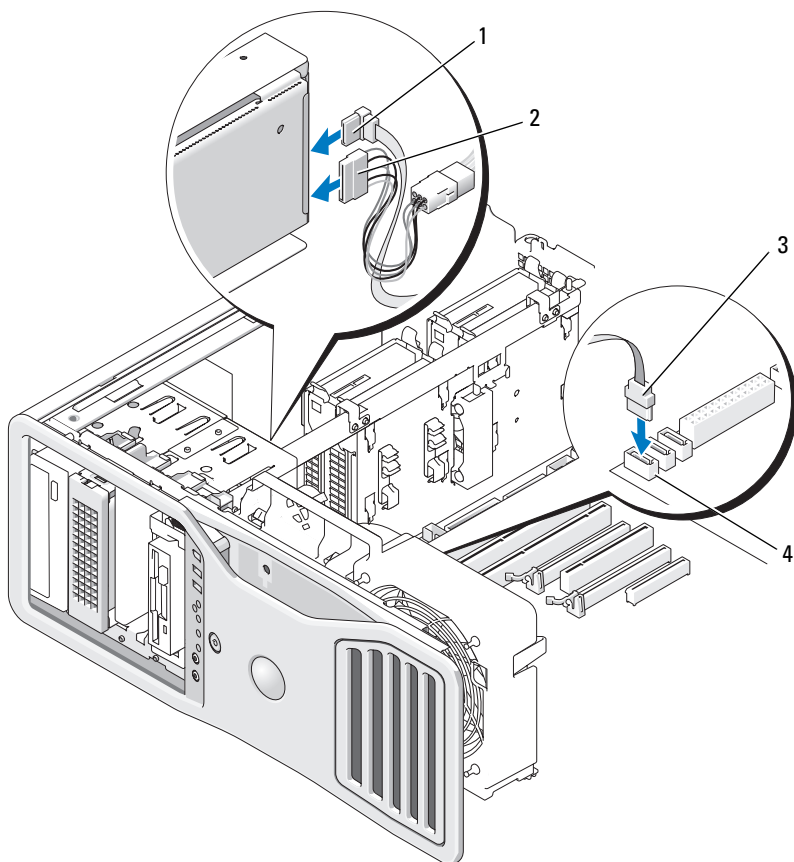


1 schuifplaat hendel

2 vaste-schijfhouder met vaste schijf

OPMERKING: De optionele vijfde SATA vaste schijf kan in elk van de 5,25-inch stationscompartimenten worden geïnstalleerd.

- 9 Sluit de voedingskabel aan op de vaste schijf.
- 10 Sluit de gegevenskabel aan op de achterkant van het station en op de connector op de systeemkaart.




1 gegevenskabel

2 voedingskabel

3 gegevenskabel

4 SATA2-connector op systeemkaart

- 11 Controleer alle connectoren om er zeker van te zijn dat de kabels stevig vastzitten.
- 12 Plaats het stationspaneel terug (zie "Het stationspaneel vervangen" op pagina 268).
- 13 Plaats de computerkap terug (zie "De computerkap terugplaatsen" op pagina 159).

 **KENNISGEVING:** Steek voor het aansluiten van een netwerkkabel de kabel eerst in de netwerkpoort of het netwerkapparaat en daarna in de computer.

14 Steek de stekkers van de computer en de apparaten in het stopcontact en zet ze aan.

Raadpleeg de documentatie die bij de schijf wordt geleverd voor instructies voor het installeren van eventuele software die noodzakelijk is voor het functioneren van de vaste schijf.

15 Als u zojuist de primaire schijf hebt geïnstalleerd, plaatst u een opstartbare diskette in station A.

16 Schakel de computer in.

17 Open System Setup en werk de juiste optie voor **Drive** (station) bij (zie "System Setup" op pagina 81).

18 Sluit System Setup af en start de computer opnieuw op.

19 Voordat u verder gaat met de volgende stap, moet u uw schijf indelen en logisch formatteren.

20 Raadpleeg de documentatie van uw besturingssysteem voor instructies.

Stationspanelen



WAARSCHUWING: Raadpleeg de veiligheidsinstructies in de *Productinformatiegids* voordat u begint met de procedures in dit gedeelte.



WAARSCHUWING: U voorkomt elektrische schokken door altijd de stekker van de computer uit het stopcontact te halen voordat u de kap opent.

Het stationspaneel verwijderen

1 Volg de procedures in "Voordat u begint" op pagina 153.

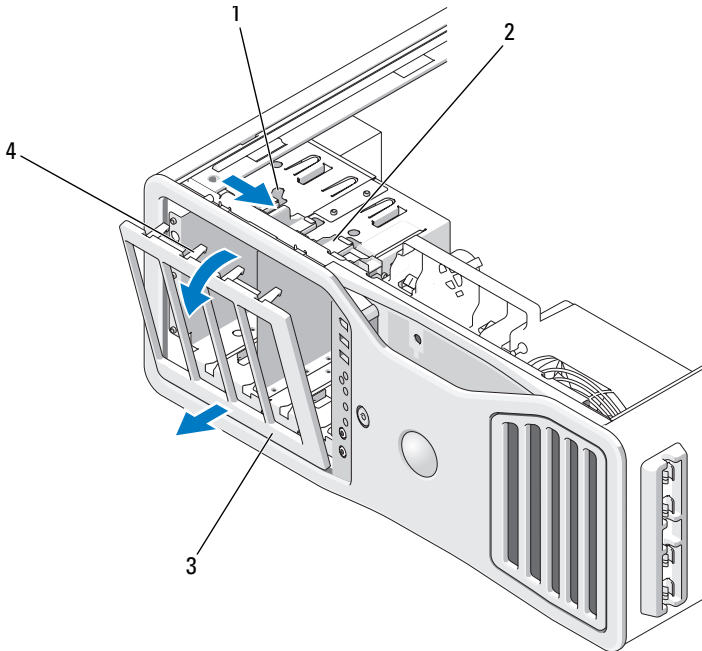


WAARSCHUWING: De computer is zwaar (hij weegt minimaal ongeveer 24,9 kg) en kan daardoor moeilijk te hanteren zijn. Vraag om hulp voordat u de pc wilt tillen, verplaatsen of kantelen; hiervoor zijn bij deze computer twee personen nodig. Til de pc correct op om letsel te voorkomen; buig niet voorover bij het optillen. Zie de *Productinformatiegids* voor andere belangrijke veiligheidsinformatie.



WAARSCHUWING: De computerstandaard moet altijd geïnstalleerd zijn om voor een maximale stabiliteit te zorgen. Als de standaard niet wordt geïnstalleerd, kan de computer omvallen, wat kan leiden tot lichamelijk letsel of beschadiging van de computer.

- 2 Verwijder de computerkap (zie "De computerkap verwijderen" op pagina 155).
- 3 Druk de hendel van de schuifplaat naar de onderkant van de computer tot het paneel openspringt.

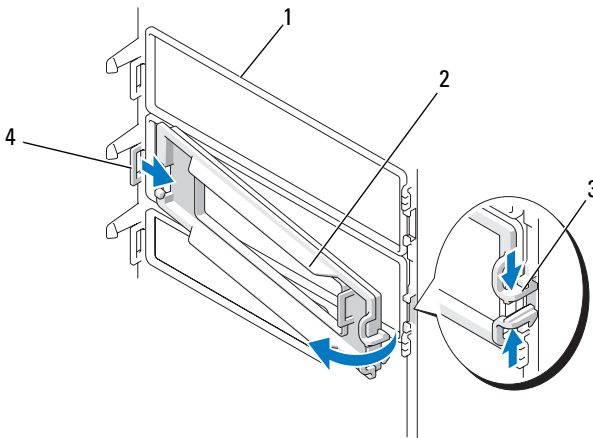


- | | |
|---------------------|-------------------------|
| 1 schuifplaathendel | 2 schuifplaat |
| 3 stationspaneel | 4 lipjes stationspaneel |

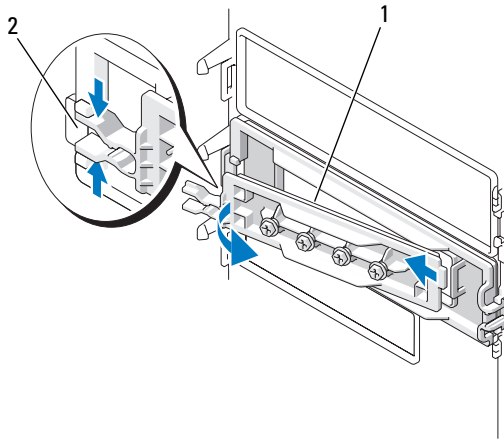
- 4 Draai het stationspaneel naar buiten en til het uit de scharnieren.
- 5 Leg het stationspaneel op een veilige plaats terzijde.

Een stationspaneelinzetstuk verwijderen

- ➔ **KENNISGEVING:** Stationspaneelinzetstukken kunnen schroeven aan de binnenkant hebben. U kunt deze schroeven aan nieuwe schijven bevestigen die geen schroeven hebben.
- 1 Verwijder het stationspaneel (zie "Het stationspaneel verwijderen" op pagina 264).
 - ➔ **KENNISGEVING:** U voorkomt dat het lipje van het stationspaneelinzetstuk afbreekt door het inzetstuk niet verder dan ongeveer 1 cm van het stationspaneel vandaan te trekken voordat u het lipje uit de sleuf schuift.
 - 2 Knijp de lipjes van het inzetstuk samen en draai het inzetstuk net genoeg op de ontgrendelingslipjes vrij te maken.



- | | |
|--|---------------------------------|
| 1 stationspaneel | 2 stationspaneelinzetstuk |
| 3 ontgrendelingslipjes stationspaneelinzetstuk (2) | 4 lipje stationspaneel in sleuf |



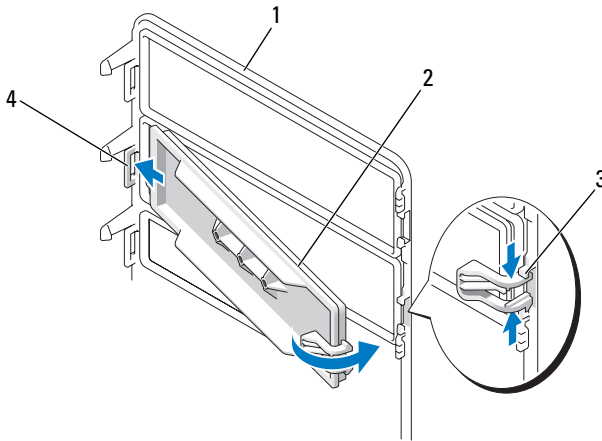
1 stationspaneelinzetstuk

2 ontgrendelingslipjes
stationspaneelinzetstuk (2)

- 3 Schuif het lipje van het stationspaneelinzetstuk uit de sleuf.
- 4 Leg het inzetstuk op een veilige plaats terzijde.

Een stationspaneelinzetstuk vervangen

- 1 Schuif het lipje van het inzetstuk in de sleuf.



- | | |
|---|--|
| 1 stationspaneel | 2 stationspaneelinzetstuk |
| 3 ontgrendelingslipjes
stationspaneelinzetstuk (2) | 4 lipje stationspaneelinzetstuk in sleuf |

- 2 Knijp de lipjes van het stationspaneelinzetstuk samen en draai het stationspaneelinzetstuk op zijn plaats.
- 3 Zorg ervoor dat het stationspaneelinzetstuk goed op zijn plaats zit.

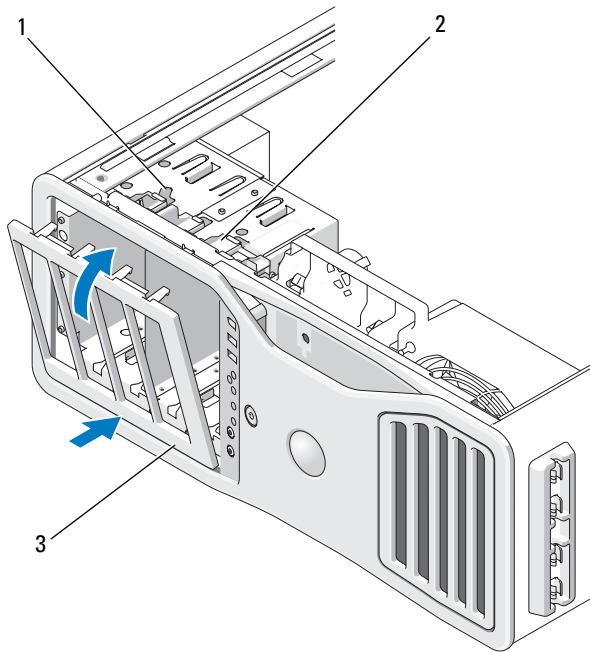
Het stationspaneel vervangen

- 1 Volg de procedures in "Voordat u begint" op pagina 153.

⚠ WAARSCHUWING: De computer is zwaar (hij weegt minimaal ongeveer 24,9 kg) en kan daardoor moeilijk te hanteren zijn. Vraag om hulp voordat u de pc wilt tillen, verplaatsen of kantelen; hiervoor zijn bij deze computer twee personen nodig. Til de pc correct op om letsel te voorkomen; buig niet voorover bij het optillen. Zie de *Productinformatiegids* voor andere belangrijke veiligheidsinformatie.

⚠ WAARSCHUWING: De computerstandaard moet altijd geïnstalleerd zijn om voor een maximale stabiliteit te zorgen. Als de standaard niet wordt geïnstalleerd, kan de computer omvallen, wat kan leiden tot lichamelijk letsel of beschadiging van de computer.

- 2 Lijn de tabs van het stationspaneel uit met de scharnieren van de zijdeur.



- | | |
|---------------------|---------------|
| 1 schuifplaathendel | 2 schuifplaat |
| 3 stationspaneel | |

- 3 Draai het stationspaneel naar de computer totdat dit op zijn plaats klikt.
- 4 Plaats de computerkap terug (zie "De computerkap terugplaatsen" op pagina 159).

Raadpleeg de documentatie die bij de schijf wordt geleverd voor instructies voor het installeren van eventuele software die noodzakelijk is voor het functioneren van de vaste schijf.

Disktestation



WAARSCHUWING: Raadpleeg de veiligheidsinstructies in de *Productinformatiegids* voordat u begint met de procedures in dit gedeelte.



WAARSCHUWING: U voorkomt elektrische schokken door altijd de stekker van de computer uit het stopcontact te halen voordat u de kap opent.



KENNISGEVING: U voorkomt schade door statische elektriciteit aan de onderdelen in de computer door uw lichaam van statische elektriciteit te ontdoen voordat u een van de elektronische onderdelen van de computer aanraakt. Dit kunt u doen door een ongeverfd metalen oppervlak van de computer aan te raken.



OPMERKING: Een diskette of mediakaartlezer moet eerst in de 3,5-inch schijfhouder worden geïnstalleerd om in een stationscompartiment te worden geïnstalleerd.

Een diskette verwijderen

- 1 Volg de procedures in "Voordat u begint" op pagina 153.

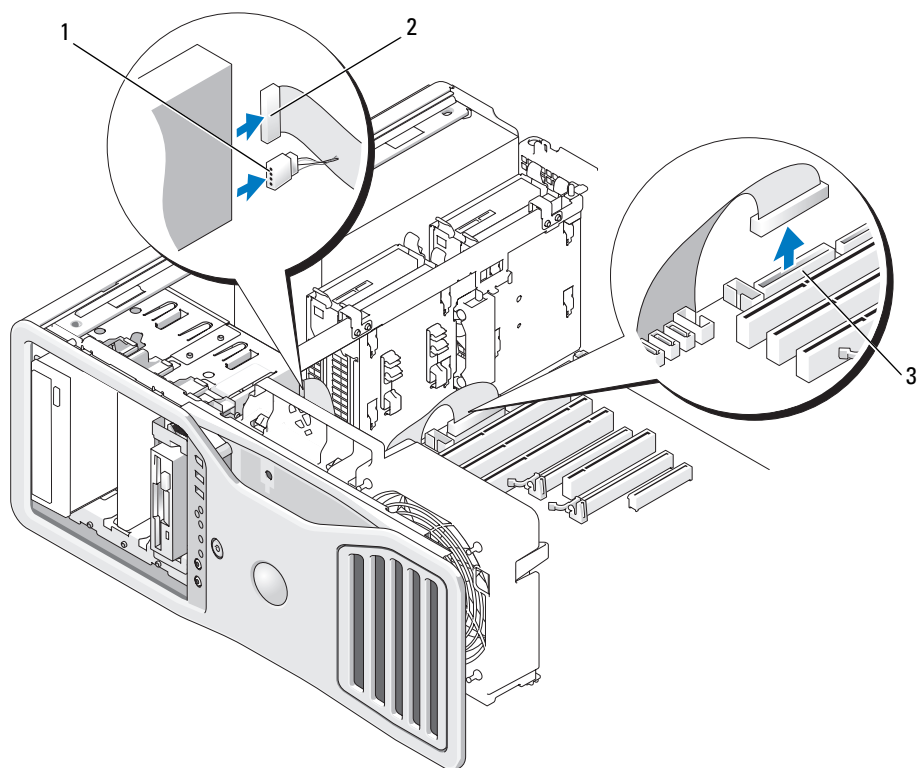


WAARSCHUWING: De computer is zwaar (hij weegt minimaal ongeveer 24,9 kg) en kan daardoor moeilijk te hanteren zijn. Vraag om hulp voordat u de pc wilt tillen, verplaatsen of kantelen; hiervoor zijn bij deze computer twee personen nodig. Til de pc correct op om letsel te voorkomen; buig niet voorover bij het optillen. Zie de *Productinformatiegids* voor andere belangrijke veiligheidsinformatie.



WAARSCHUWING: De computerstandaard moet altijd geïnstalleerd zijn om voor een maximale stabiliteit te zorgen. Als de standaard niet wordt geïnstalleerd, kan de computer omvallen, wat kan leiden tot lichamelijk letsel of beschadiging van de computer.

- 2 Verwijder de computerkap (zie "De computerkap verwijderen" op pagina 155).
- 3 Verwijder het stationspaneel (zie "Het stationspaneel verwijderen" op pagina 264).
- 4 Koppel de voedings- en gegevenskabels aan de achterzijde van het disktestation los.
- 5 Koppel het andere uiteinde van de stationskabel los van de connector van de systeemkaart genaamd "DKST". Raadpleeg "Systeemkaartcomponenten" op pagina 28 voor de locaties van de connectoren op de systeemkaart.

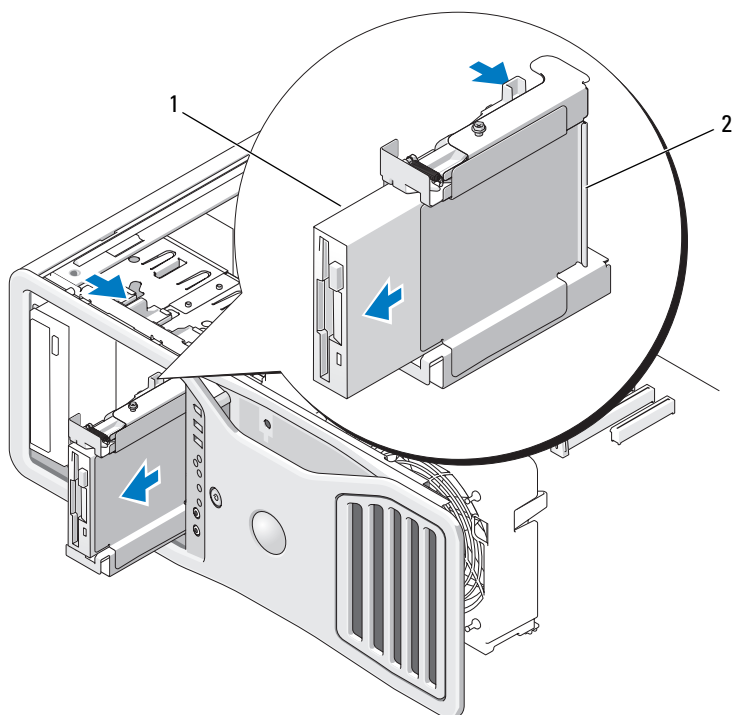


1 voedingskabel

2 gegevenskabel

3 diskettestationconnector (DSKT)


- 6** Schuif de schuifplaathendel naar rechts om de borstschroef vrij te maken en schuif de stationshouder uit het stationscompartiment.



1 diskettestation

2 diskettehouder

- 7 Druk de hendel aan de kant van de stationshouder omlaag en trek het station naar buiten.
- 8 Als u geen ander station in het compartiment plaatst:
 - a Installeer de lege stationshouder door deze terug te schuiven in het stationscompartiment totdat deze op zijn plaats klikt.
Als u later een andere diskette of mediakaartlezer in die stationshouder wilt installeren, kunt u dit in de stationshouder plaatsen zonder de houder uit het compartiment te halen.
 - b Installeer een stationspaneelinzetstuk (zie "Een stationspaneelinzetstuk vervangen" op pagina 267).

- 9 Zie de juiste installatie-instructies als u een extra station in het stationscompartiment installeert.
- 10 Plaats het stationspaneel terug (zie "Het stationspaneel vervangen" op pagina 268).
- 11 Plaats de computerkap terug (zie "De computerkap terugplaatsen" op pagina 159).
-  **KENNISGEVING:** Steek voor het aansluiten van een netwerkkabel de kabel eerst in de netwerkpoort of het netwerkkapparaat en daarna in de computer.
- 12 Steek de stekkers van de computer en de apparaten in het stopcontact en zet ze aan.

Een diskette installeren

- 1 Volg de procedures in "Voordat u begint" op pagina 153.

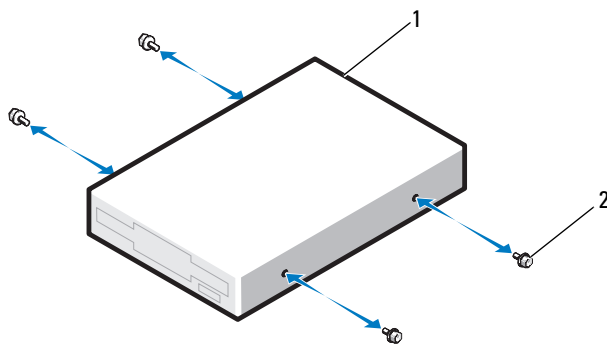


WAARSCHUWING: De computer is zwaar (hij weegt minimaal ongeveer 24,9 kg) en kan daardoor moeilijk te hanteren zijn. Vraag om hulp voordat u de pc wilt tillen, verplaatsen of kantelen; hiervoor zijn bij deze computer twee personen nodig. Til de pc correct op om letsel te voorkomen; buig niet voorover bij het optillen. Zie de *Productinformatiegids* voor andere belangrijke veiligheidsinformatie.



WAARSCHUWING: De computerstandaard moet altijd geïnstalleerd zijn om voor een maximale stabiliteit te zorgen. Als de standaard niet wordt geïnstalleerd, kan de computer omvallen, wat kan leiden tot lichamelijk letsel of beschadiging van de computer.

- 2 Verwijder de computerkap (zie "De computerkap verwijderen" op pagina 155).
- 3 Verwijder het stationspaneel (zie "Het stationspaneel verwijderen" op pagina 264).
- 4 Verwijder het 3,5-inch stationspaneelinzetstuk, indien geïnstalleerd (zie "Een stationspaneelinzetstuk verwijderen" op pagina 266).
Zorg dat het 3,5-inch stationspaneel is geïnstalleerd.
- 5 Als er een ander apparaat in het stationscompartiment is geïnstalleerd, moet u dat apparaat verwijderen (zie de juiste verwijderingsinstructies voor apparaten).
- 6 Als het apparaat geen schroeven bevat, raadpleegt u de binnenkant van het stationspaneel voor borstschroeven. Als er schroeven aanwezig zijn, draait u deze vast op het nieuwe station.

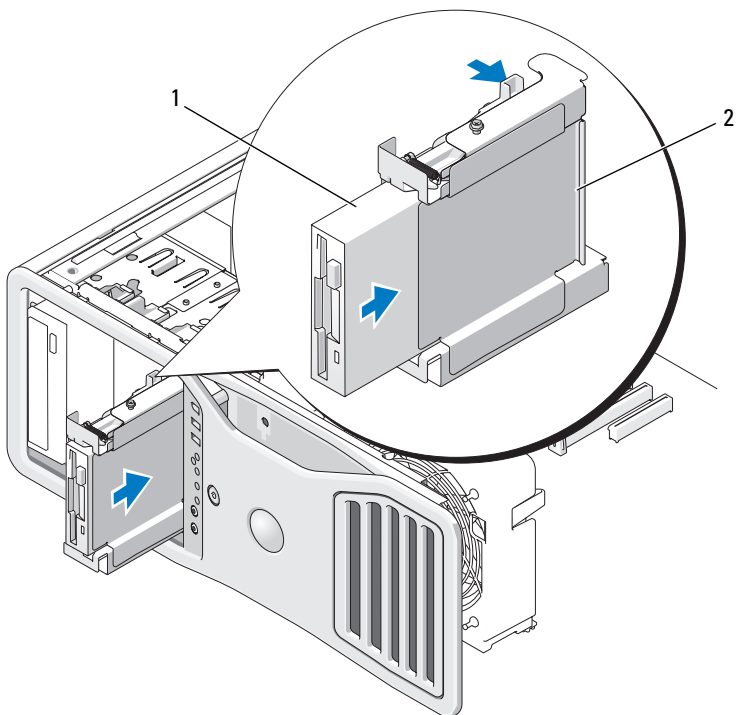


1 disktestation 2 schroeven (4)

- 7** Als een lege 3,5-inch stationshouder in het stationscompartiment is geïnstalleerd, schuift u het disktestation in de stationshouder totdat deze op zijn plaats klikt.

Anders:

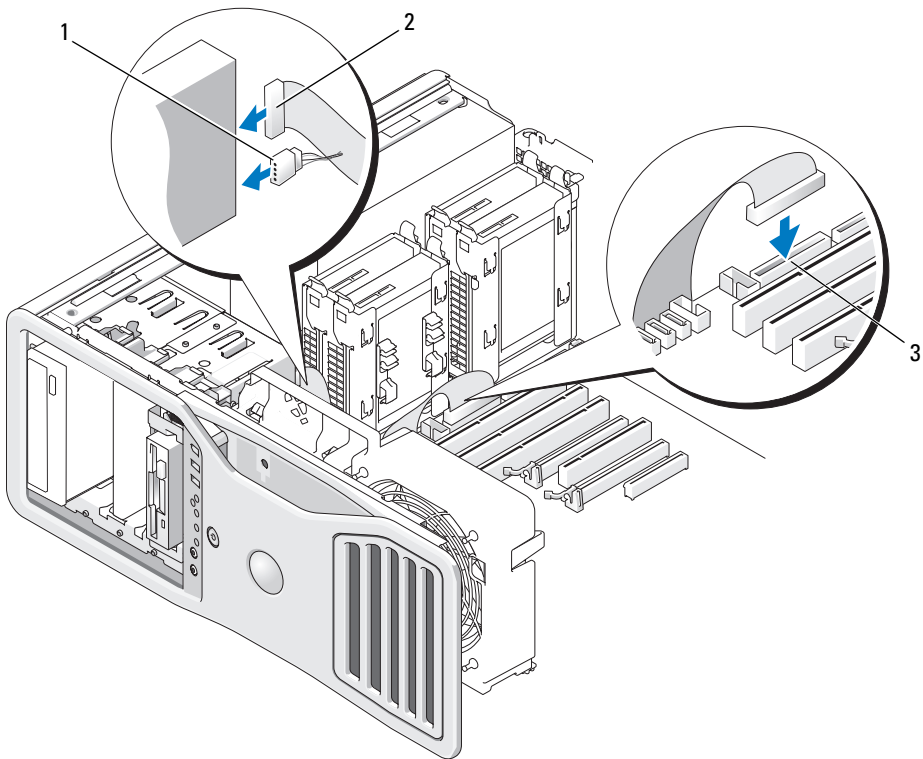
- a** Schuif de diskette in de 3,5-inch stationshouder totdat deze op zijn plaats klikt.
- b** Schuif de stationshouder daarna in het stationscompartiment totdat deze op zijn plaats klikt, terwijl u de hendel aan de linkerkant van de stationshouder omlaag drukt.



1 disktestation

2 diskettehouder

- 8 Sluit de voedings- en de gegevenskabel aan op het disktestation.
- 9 Sluit het andere uiteinde van de gegevenskabel aan op de connector van de systeemkaart genaamd "DKST". Raadpleeg "Systeemkaartcomponenten" op pagina 28 voor de locatie van de connector op de systeemkaart.



- | | | | |
|---|---------------------------------|---|---------------|
| 1 | voedingskabel | 2 | gegevenskabel |
| 3 | diskettestationconnector (DSKT) | | |

- 10 Controleer alle kabelaansluitingen en leg de kabels uit de weg om te voorkomen dat ze de ventilator en de koelventilatieopeningen blokkeren.
- 11 Plaats het stationspaneel terug (zie "Het stationspaneel vervangen" op pagina 268).
- 12 Plaats de computerkap terug (zie "De computerkap terugplaatsen" op pagina 159).

➔ KENNISGEVING: Steek voor het aansluiten van een netwerkkabel de kabel eerst in de netwerkpoort of het netwerkapparaat en daarna in de computer.

- 13 Sluit uw computer en apparaten aan op het lichtnet en zet ze vervolgens aan.
Raadpleeg de documentatie die bij de schijf wordt geleverd voor instructies voor het installeren van eventuele software die noodzakelijk is voor het functioneren van de vaste schijf.
- 14 Open System Setup en selecteer het juiste **diskettestation** (zie "System Setup" op pagina 81).
- 15 Controleer of de computer goed werkt door Dell Diagnostics (Dell-diagnostiek) uit te voeren (zie "Dell Diagnostics (Dell-diagnostiek)" op pagina 135).

Mediakaartlezer



WAARSCHUWING: Raadpleeg de veiligheidsinstructies in de *Productinformatiegids* voordat u begint met de procedures in dit gedeelte.



WAARSCHUWING: U voorkomt elektrische schokken door altijd de stekker van de computer uit het stopcontact te halen voordat u de kap opent.



KENNISGEVING: U voorkomt schade door statische elektriciteit aan de onderdelen in de computer door uw lichaam van statische elektriciteit te ontdoen voordat u een van de elektronische onderdelen van de computer aanraakt. Dit kunt u doen door een ongeverfd metalen oppervlak van de computer aan te raken.



OPMERKING: Een diskettestation of mediakaartlezer moet eerst in de 3,5-inch schijfhouder worden geïnstalleerd voordat deze in een stationscompartiment kan worden geïnstalleerd.

Een mediakaartlezer verwijderen

- 1 Volg de procedures in "Voordat u begint" op pagina 153.



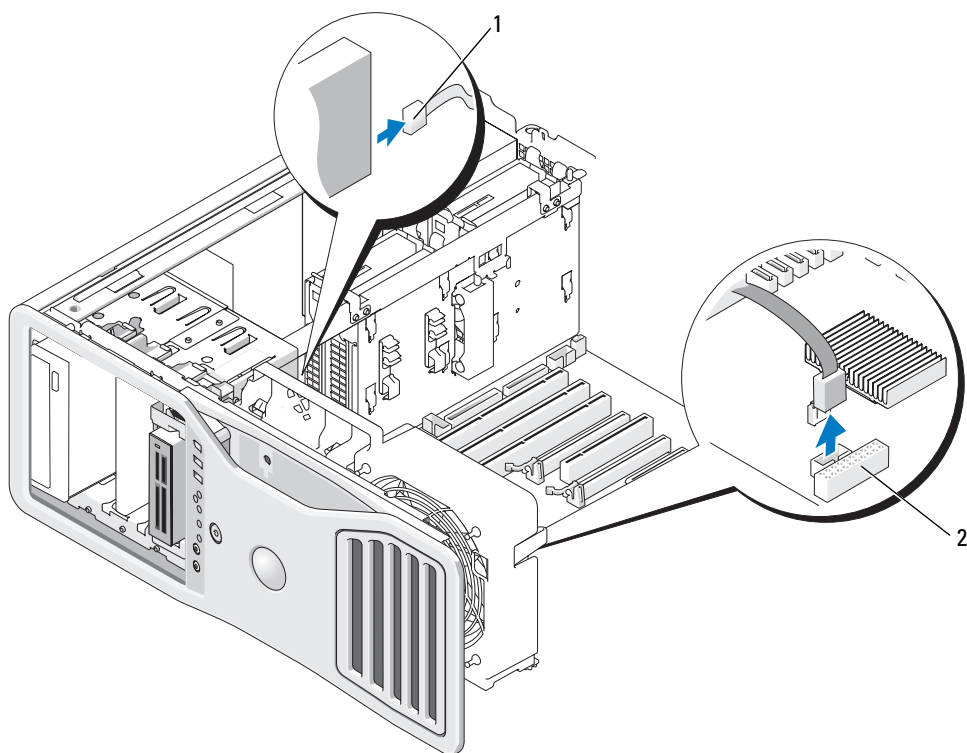
WAARSCHUWING: De computer is zwaar (hij weegt minimaal ongeveer 24,9 kg) en kan daardoor moeilijk te hanteren zijn. Vraag om hulp voordat u de pc wilt tillen, verplaatsen of kantelen; hiervoor zijn bij deze computer twee personen nodig. Til de pc correct op om letsel te voorkomen; buig niet voorover bij het optillen. Zie de *Productinformatiegids* voor andere belangrijke veiligheidsinformatie.



WAARSCHUWING: De computerstandaard moet altijd geïnstalleerd zijn om voor een maximale stabiliteit te zorgen. Als de standaard niet wordt geïnstalleerd, kan de computer omvallen, wat kan leiden tot lichamelijk letsel of beschadiging van de computer.

- 2 Verwijder de computerkap (zie "De computerkap verwijderen" op pagina 155).

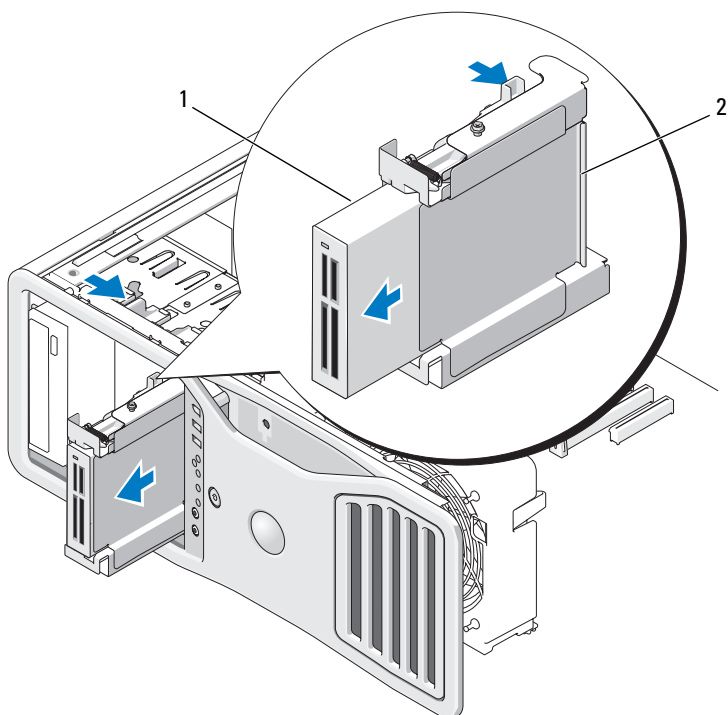
- 3 Verwijder het stationspaneel (zie "Het stationspaneel verwijderen" op pagina 264).
- 4 Koppel de interfacekabel aan de achterkant van de geheugenkaartlezer los.
- 5 Koppel het andere uiteinde van de interfacekabel los van de connector van de systeemkaart genaamd "USB". Raadpleeg "Systeemkaartcomponenten" op pagina 28 voor de locaties van de connectoren op de systeemkaart.



1 interfacekabel

2 Connector mediakaartlezer (USB)

- 6 Schuif de schuifplaathendel naar rechts om de borstschroef vrij te maken en schuif de stationshouder uit het stationscompartiment.



- 1 Mediakaartlezer 2 houder diskettestation/mediakaartlezer


7 Druk de hendel aan de kant van de stationshouder omlaag en trek de mediakaartlezer naar buiten.

8 Als u geen ander station in het compartiment plaatst:

- a** Installeer de lege stationshouder door deze terug te schuiven in het stationscompartiment totdat deze op zijn plaats klikt.

Als u later een andere diskette of mediakaartlezer in die stationshouder wilt installeren, kunt u dit in de stationshouder plaatsen zonder de houder uit het compartiment te halen.

- b** Installeer een stationspaneelinzetstuk (zie "Een stationspaneelinzetstuk vervangen" op pagina 267).

- 9 Zie de juiste installatie-instructies als u een extra station in het stationscompartiment installeert.
 - 10 Plaats het stationspaneel terug (zie "Het stationspaneel vervangen" op pagina 268).
 - 11 Plaats de computerkap terug (zie "De computerkap terugplaatsen" op pagina 159).
-  **KENNISGEVING:** Steek voor het aansluiten van een netwerkkabel de kabel eerst in de netwerkpoort of het netwerkapparaat en daarna in de computer.
- 12 Steek de stekkers van de computer en de apparaten in het stopcontact en zet ze aan.

Een mediakaartlezer installeren

- 1 Volg de procedures in "Voordat u begint" op pagina 153.

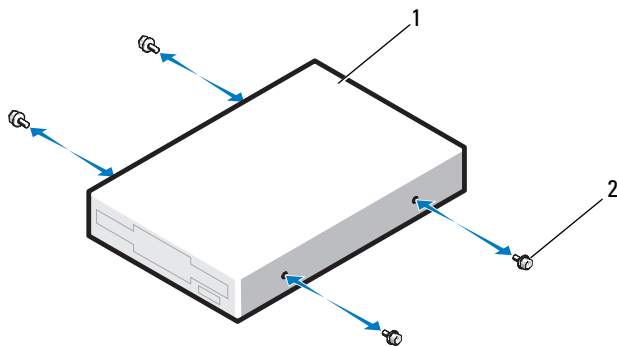


WAARSCHUWING: De computer is zwaar (hij weegt minimaal ongeveer 24,9 kg) en kan daardoor moeilijk te hanteren zijn. Vraag om hulp voordat u de pc wilt tillen, verplaatsen of kantelen; hiervoor zijn bij deze computer twee personen nodig. Til de pc correct op om letsel te voorkomen; buig niet voorover bij het optillen. Zie de *Productinformatiegids* voor andere belangrijke veiligheidsinformatie.



WAARSCHUWING: De computerstandaard moet altijd geïnstalleerd zijn om voor een maximale stabiliteit te zorgen. Als de standaard niet wordt geïnstalleerd, kan de computer omvallen, wat kan leiden tot lichamelijk letsel of beschadiging van de computer.

- 2 Verwijder de computerkap (zie "De computerkap verwijderen" op pagina 155).
- 3 Verwijder het stationspaneel (zie "Het stationspaneel verwijderen" op pagina 264).
- 4 Verwijder het 3,5-inch stationspaneelinzetstuk, indien geïnstalleerd (zie "Een stationspaneelinzetstuk verwijderen" op pagina 266). Zorg anders dat het 3,5-inch stationspaneel is geïnstalleerd.
- 5 Als er een ander apparaat in het stationscompartiment is geïnstalleerd, moet u dat apparaat verwijderen (zie de juiste verwijderingsinstructies voor apparaten).
- 6 Als de mediakaartlezer geen schroeven bevat, controleert u de binnenkant van het stationspaneel op borstschroeven. Bevestig de schroeven op de nieuwe kaartlezer.

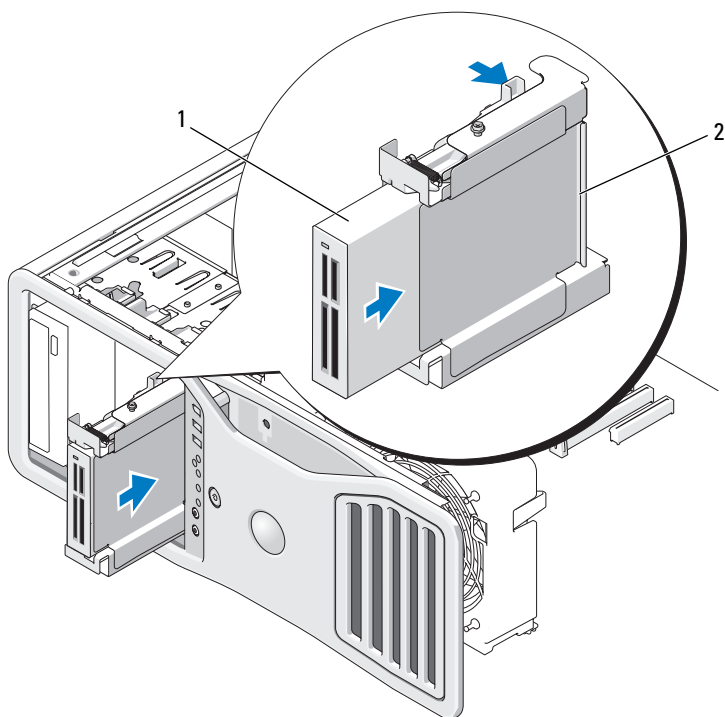


1 Mediakaartlezer 2 schroeven (4)

- 7** Als een lege 3,5-inch stationshouder in het stationscompartiment is geïnstalleerd, schuift u de mediakaartlezer in de stationshouder totdat deze op zijn plaats klikt.

Anders:

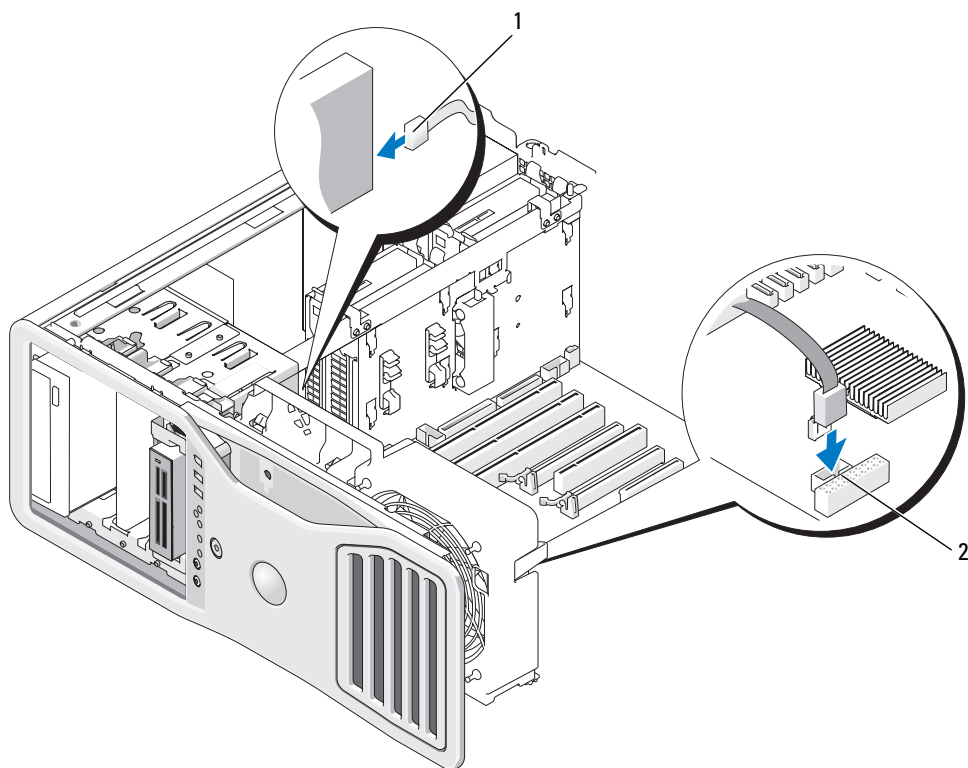
- a** Schuif de mediakaartlezer in de 3,5-inch stationshouder totdat deze op zijn plaats klikt.
- b** Schuif de stationshouder daarna in het stationscompartiment totdat deze op zijn plaats klikt, terwijl u de hendel aan de linkerkant van de stationshouder omlaag drukt.



1 Mediakaartlezer

2 houder diskettestation/mediakaartlezer

- 8 Koppel de interfacekabel aan de achterkant van de geheugenkaartlezer.
- 9 Sluit het andere uiteinde van de interfacekabel aan op de connector van de systeemkaart genaamd "USB". Raadpleeg "Systeemkaartcomponenten" op pagina 28 voor de locatie van de connector op de systeemkaart.



1 interfacekabel 2 Connector mediakaartlezer (USB)

- 10 Controleer alle kabelaansluitingen en leg de kabels uit de weg om te voorkomen dat ze de ventilator en de koelventilatieopeningen blokkeren.
 - 11 Plaats het stationspaneel terug (zie "Het stationspaneel vervangen" op pagina 268).
 - 12 Plaats de computerkap terug (zie "De computerkap terugplaatsen" op pagina 159).
- ➡ KENNISGEVING:** Steek voor het aansluiten van een netwerkkabel de kabel eerst in de netwerkpoort of het netwerkapparaat en daarna in de computer.

- 13 Sluit uw computer en apparaten aan op het lichtnet en zet ze vervolgens aan. Raadpleeg de documentatie die bij de schijf wordt geleverd voor instructies voor het installeren van eventuele software die noodzakelijk is voor het functioneren van de vaste schijf.
- 14 Open System Setup en selecteer de juiste optie USB voor FlexBay (zie "System Setup" op pagina 81).
- 15 Controleer of de computer goed werkt door Dell Diagnostics (Dell-diagnostiek) uit te voeren (zie "Dell Diagnostics (Dell-diagnostiek)" op pagina 135).

Optisch station



WAARSCHUWING: Raadpleeg de veiligheidsinstructies in de *Productinformatiegids* voordat u begint met de procedures in dit gedeelte.



WAARSCHUWING: U voorkomt elektrische schokken door altijd de stekker van de computer uit het stopcontact te halen voordat u de kap opent.



KENNISGEVING: U voorkomt schade door statische elektriciteit aan de onderdelen in de computer door uw lichaam van statische elektriciteit te ontdoen voordat u een van de elektronische onderdelen van de computer aanraakt. Dit kunt u doen door een ongeverfd metalen oppervlak van de computer aan te raken.

Een optisch station verwijderen

- 1 Volg de procedures in "Voordat u begint" op pagina 153.



WAARSCHUWING: De computer is zwaar (hij weegt minimaal ongeveer 24,9 kg) en kan daardoor moeilijk te hanteren zijn. Vraag om hulp voordat u de pc wilt tillen, verplaatsen of kantelen; hiervoor zijn bij deze computer twee personen nodig. Til de pc correct op om letsel te voorkomen; buig niet voorover bij het optillen. Zie de *Productinformatiegids* voor andere belangrijke veiligheidsinformatie.

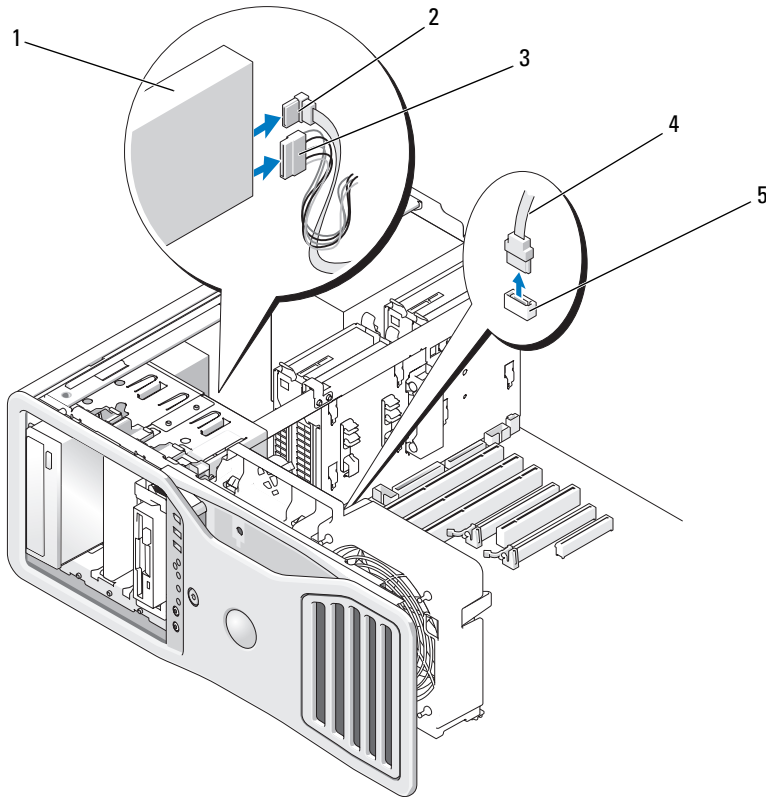


WAARSCHUWING: De computerstandaard moet altijd geïnstalleerd zijn om voor een maximale stabiliteit te zorgen. Als de standaard niet wordt geïnstalleerd, kan de computer omvallen, wat kan leiden tot lichamelijk letsel of beschadiging van de computer.

- 2 Verwijder de computerkap (zie "De computerkap verwijderen" op pagina 155).
- 3 Verwijder het stationspaneel (zie "Het stationspaneel verwijderen" op pagina 264).

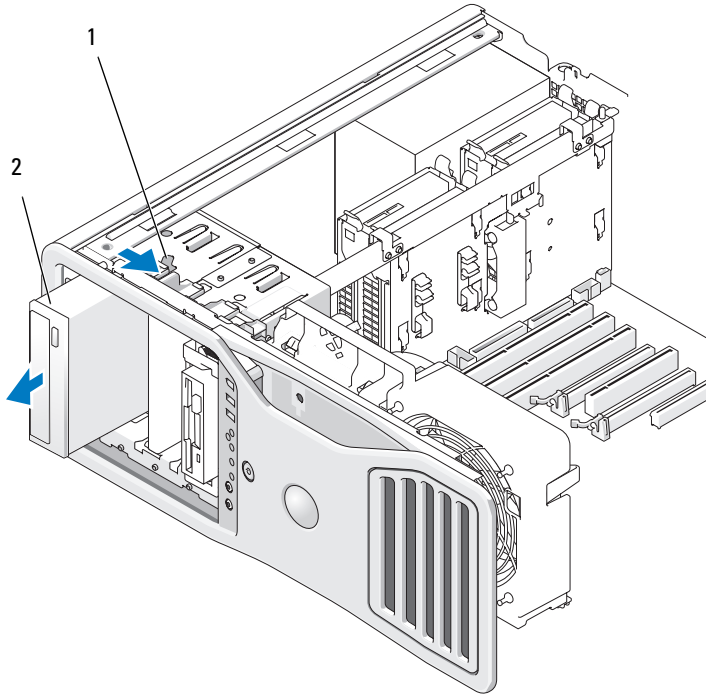
- 4 Koppel de voedings- en de gegevenskabels aan de achterzijde van het optische station los.
- 5 Als u het enige optische IDE-station verwijdert en op dit moment niet vervangt, moet u de gegevenskabel loskoppelen van de systeemkaart en opbergen.

Als u een optische SATA schijf verwijdert en niet vervangt, moet u de SATA-gegevenskabel van de systeemkaart loskoppelen.



- | | | | |
|---|--------------------------------|---|---------------|
| 1 | optisch station | 2 | gegevenskabel |
| 3 | voedingskabel | 4 | gegevenskabel |
| 5 | SATA-connector op systeemkaart | | |


- Schuif de hendel van het schuifplaatje opzij om de bevestigingsschroef vrij te maken en schuif dan het station uit het compartiment.



1 schuifplaatshendel

2 optisch station

- Als u geen ander station in het compartiment voor het optische station gaat installeren, moet u een stationspaneelinzetstuk gebruiken (zie "Een stationspaneelinzetstuk vervangen" op pagina 267).
- Zie de juiste installatie-instructies in dit hoofdstuk als u een extra station in het compartiment voor het optische station installeert.
- Plaats het stationspaneel terug (zie "Het stationspaneel vervangen" op pagina 268).
- Plaats de computerkap terug (zie "De computerkap terugplaatsen" op pagina 159).

 **KENNISGEVING:** Steek voor het aansluiten van een netwerkkabel de kabel eerst in de netwerkpoort of het netwerkkaparaat en daarna in de computer.

- 11 Steek de stekkers van de computer en de apparaten in het stopcontact en zet ze aan.

Een optisch station installeren

- 1 Volg de procedures in "Voordat u begint" op pagina 153.



WAARSCHUWING: De computer is zwaar (hij weegt minimaal ongeveer 24,9 kg) en kan daardoor moeilijk te hanteren zijn. Vraag om hulp voordat u de pc wilt tillen, verplaatsen of kantelen; hiervoor zijn bij deze computer twee personen nodig. Til de pc correct op om letsel te voorkomen; buig niet voorover bij het optillen. Zie de *Productinformatiegids* voor andere belangrijke veiligheidsinformatie.

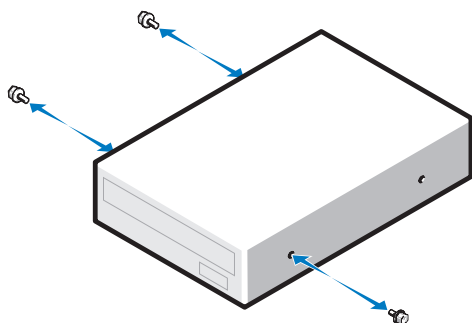


WAARSCHUWING: De computerstandaard moet altijd geïnstalleerd zijn om voor een maximale stabiliteit te zorgen. Als de standaard niet wordt geïnstalleerd, kan de computer omvallen, wat kan leiden tot lichamelijk letsel of beschadiging van de computer.

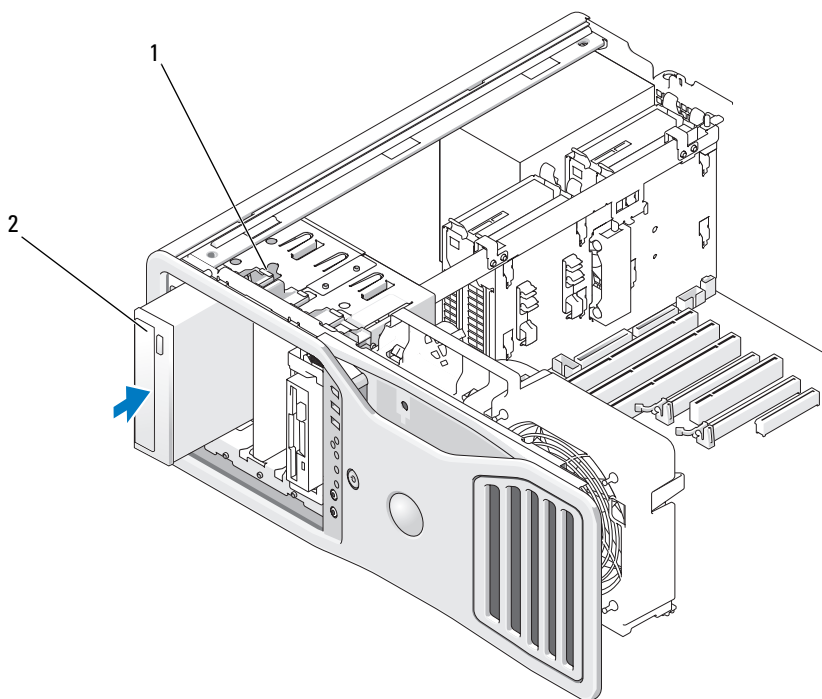
- 2 Als u een nieuw station installeert, moet u dit eerst uit de verpakking halen en voorbereiden voor installatie.

Raadpleeg de documentatie bij het station om te verifiëren dat deze geconfigureerd is voor uw computer.

- 3 Verwijder de computerkap (zie "De computerkap verwijderen" op pagina 155).
- 4 Verwijder het stationspaneel (zie "Het stationspaneel verwijderen" op pagina 264).
- 5 Als er een ander apparaat in het compartiment van het optische station is geïnstalleerd, moet u dat apparaat verwijderen (zie de juiste verwijderingsinstructies in dit hoofdstuk).
- 6 Als het compartiment voor het optische station leeg is, verwijdert u het stationspaneelinzetstuk (zie "Een stationspaneelinzetstuk verwijderen" op pagina 266).
- 7 Als het station geen schroeven bevat, raadpleegt u de binnenkant van het stationspaneel voor borstschroeven en bevestigt u de schroeven aan het nieuwe station.



- 8 Schuif het station voorzichtig op zijn plaats totdat u een klik hoort of voelt dat het station stevig vastzit.



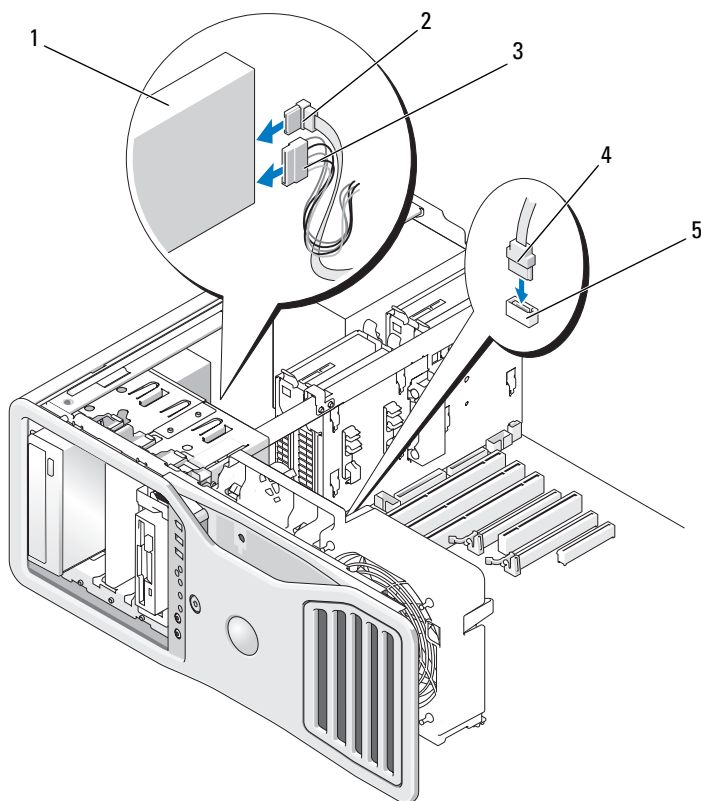
1 schuifplaahtedel

2 optisch station

9 Sluit de voedings- en de gegevenskabel aan op het diskettestation.

➔ **KENNISGEVING:** Sluit geen optische SATA-schijf aan op een HDD-connector op de systeemkaart; anders functioneert dit niet. Sluit optische SATA-schijven aan op de connectoren met de aanduiding "SATA" op de systeemkaart.

10 Als u een SATA-schijf installeert, sluit dan het andere uiteinde van de gegevenskabel aan op een SATA-connector op de systeemkaart.




1 optisch station

2 gegevenskabel





3 voedingskabel

4 gegevenskabel

5 SATA-connector op systeemkaart

- 11 Controleer alle kabelaansluitingen en leg de kabels uit de weg om te voorkomen dat ze de ventilator en de koelventilatieopeningen blokkeren.
- 12 Plaats het stationspaneel terug (zie "Het stationspaneel vervangen" op pagina 268).
- 13 Plaats de computerkap terug (zie "De computerkap terugplaatsen" op pagina 159).
-  **KENNISGEVING:** Steek voor het aansluiten van een netwerkkabel de kabel eerst in de netwerkpoort of het netwerkkapparaat en daarna in de computer.
- 14 Sluit uw computer en apparaten aan op het lichtnet en zet ze vervolgens aan.
Raadpleeg de documentatie die bij de schijf wordt geleverd voor instructies voor het installeren van eventuele software die noodzakelijk is voor het functioneren van de vaste schijf.
- 15 Open System Setup (zie "System Setup" op pagina 81) en selecteer het juiste station.
- 16 Controleer of de computer goed werkt door Dell Diagnostics (Dell-diagnostiek) uit te voeren (zie "Dell Diagnostics (Dell-diagnostiek)" op pagina 135).

Systemekaart

-  **WAARSCHUWING:** Raadpleeg de veiligheidsinstructies in de *Productinformatiegids* voordat u begint met de procedures in dit gedeelte.
-  **WAARSCHUWING:** U voorkomt elektrische schokken door altijd de stekker van de computer uit het stopcontact te halen voordat u de kap opent.
-  **KENNISGEVING:** U voorkomt schade door statische elektriciteit aan de onderdelen in de computer door uw lichaam van statische elektriciteit te ontdoen voordat u een van de elektronische onderdelen van de computer aanraakt. Dit kunt u doen door een ongeverfd metalen oppervlak van de computer aan te raken.
-  **KENNISGEVING:** De systeemkaart en het metalen frame zijn met elkaar verbonden en moeten als één geheel worden verwijderd.

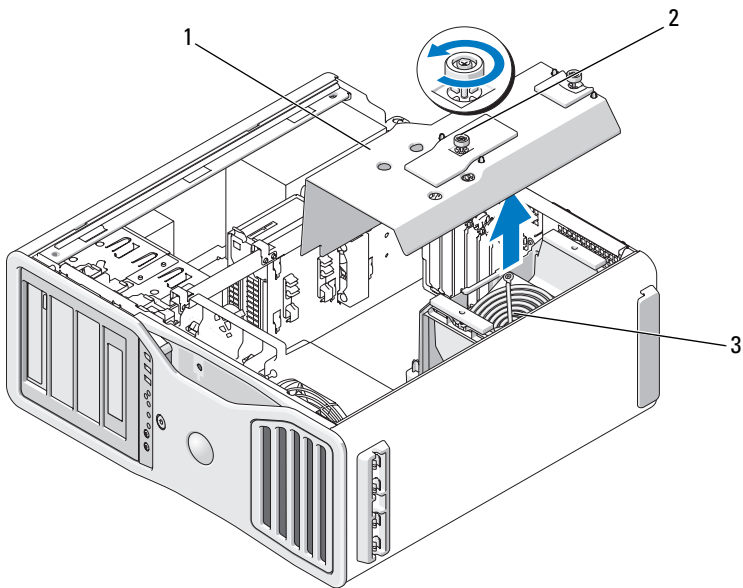
De systeemkaart verwijderen

- 1 Volg de procedures in "Voordat u begint" op pagina 153.

! **WAARSCHUWING:** De computer is zwaar (hij weegt minimaal ongeveer 24,9 kg) en kan daardoor moeilijk te hanteren zijn. Vraag om hulp voordat u de pc wilt tillen, verplaatsen of kantelen; hiervoor zijn bij deze computer twee personen nodig. Til de pc correct op om letsel te voorkomen; buig niet voorover bij het optillen. Zie de *Productinformatiegids* voor andere belangrijke veiligheidsinformatie.

! **WAARSCHUWING:** De computerstandaard moet altijd geïnstalleerd zijn om voor een maximale stabiliteit te zorgen. Als de standaard niet wordt geïnstalleerd, kan de computer omvallen, wat kan leiden tot lichamelijk letsel of beschadiging van de computer.

- 2 Verwijder de computerkap (zie "De computerkap verwijderen" op pagina 155).
- 3 Verwijder de geheugenopening door de twee vingerschroeven los te draaien en van de computer te verwijderen.

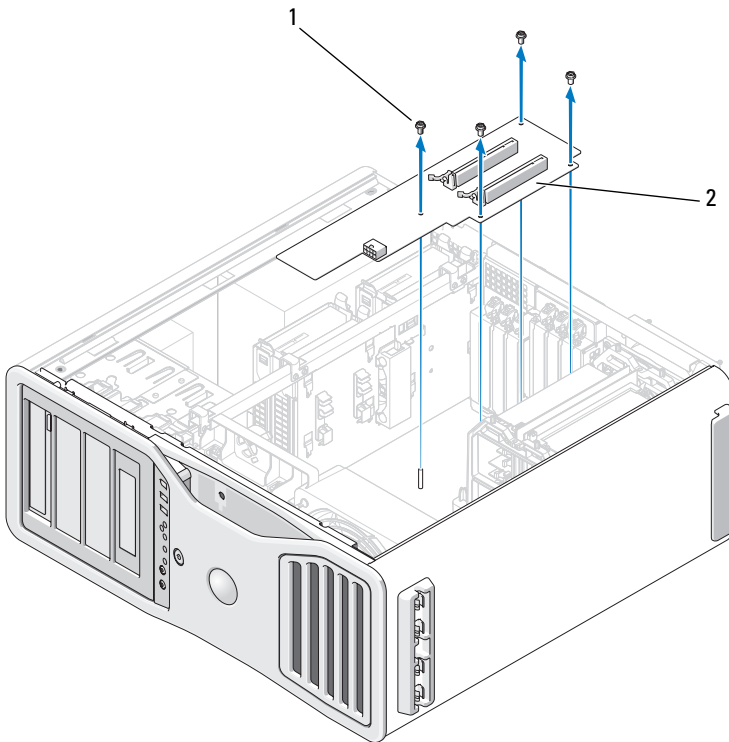


1 geheugenopening

2 vingerschroeven (2)

3 geheugenventilator (alleen aanwezig in computers met opstaande geheugenkaarten)

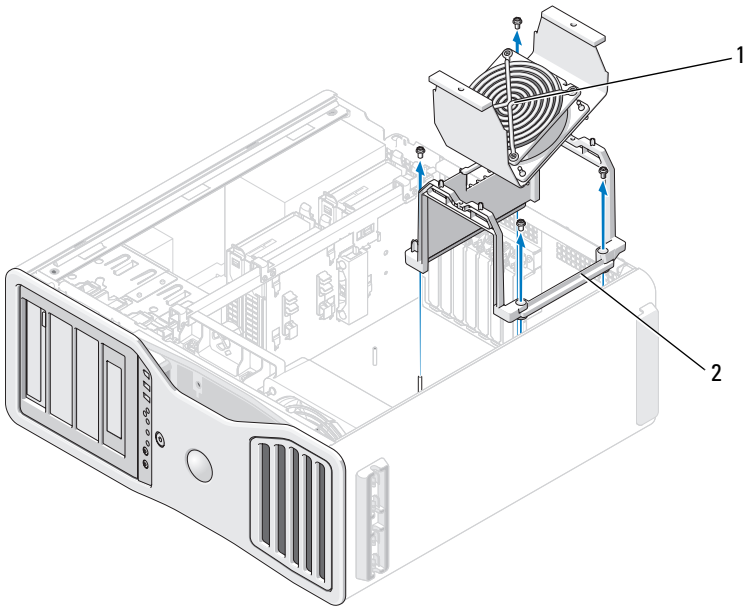
- 4 Til de opstaande geheugenkaarten op om ze te verwijderen, indien geïnstalleerd.
- 5 Als er een opstaande grafische kaart is geïnstalleerd, verwijdert u deze als volgt:
 - a Verwijder de vier schroeven.
 - b Koppel de voedingskabel los.
 - c Verplaats de kaart iets omhoog en naar rechts om deze vrij te maken van de kaartventilator en de ondersteuningsconstructie van de opstaande geheugenkaart.
 - d Leg de opstaande kaart terzijde.



1 schroeven (4)

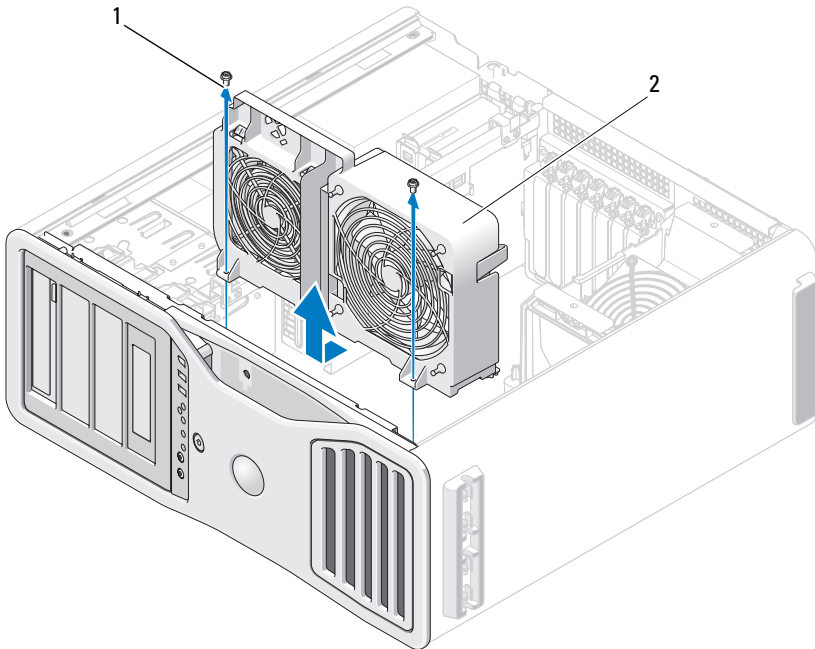
2 opstaande grafische kaart

- 6 Als er geen opstaande geheugenkaarten zijn geïnstalleerd, tilt u de geheugenventilator uit de ventilatorondersteuningsconstructie om deze te verwijderen.
- 7 Verwijder de ventilatorondersteuningsconstructie of de ondersteuningsconstructie voor opstaande geheugenkaarten:
 - a Draai de vier schroeven los waarmee de systeemkaart is bevestigd en verwijder ze.
 - b Haal de kaart uit de computer.



- 1 geheugenventilator (alleen aanwezig in computers met opstaande geheugenkaarten)
 - 2 ventilatorondersteuningsconstructie
- 8 Koppel de luidsprekerkabel los van de systeemkaart.
 - 9 Maak de voorste ventilator en de kaartventilator los van de systeemkaart.

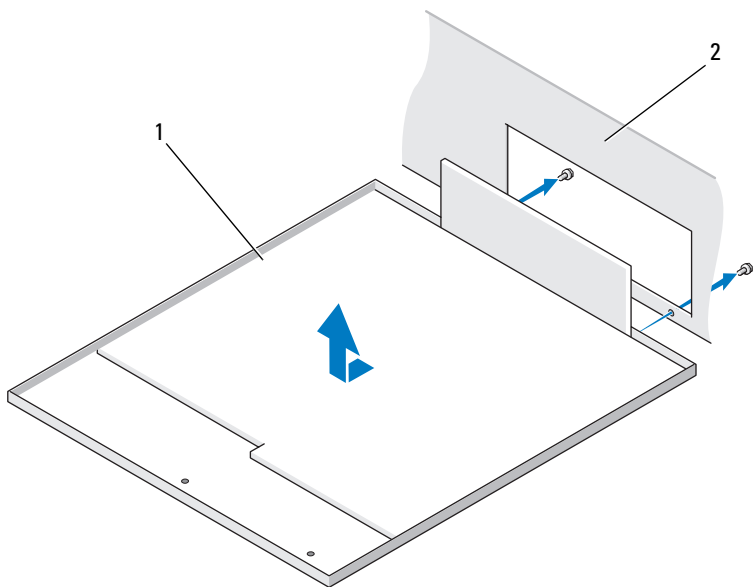
- 10** Draai de twee schroeven los die de processor- en kaartventilator op zijn plaats houden en til deze uit de computer. Met deze schroeven wordt de systeemkaart op zijn plaats gehouden.



1 schroeven (2)

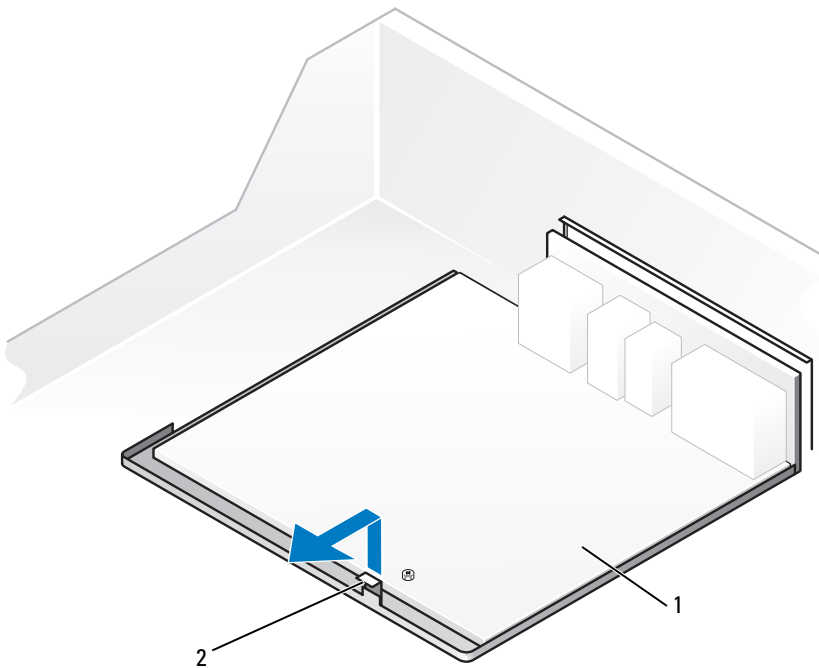
2 processor en kaartventilator

- 11** Verwijder alle componenten die de toegang tot de systeemkaart belemmeren.
- 12** Maak alle kabels los van de systeemkaart.
- 13** Voordat u de huidige systeemkaart vervangt, moet u de vervangende kaart op zicht met de huidige systeemkaart vergelijken om te controleren of u dit het juiste onderdeel is.
- 14** Verwijder de twee schroeven waarmee de systeemkaart tegen de achterkant van het chassis is bevestigd.



1 systeemkaart

2 achterkant van de computer



1 lipje

2 systeemkaart

- 15 Schuif de systeemkaart tegen de voorkant van het chassis om de lipjes op het chassis uit de sleuven op de systeemkaartpan vrij te geven.
- 16 Verwijder de systeemkaart uit de computer.
- 17 Leg de zojuist verwijderde systeemkaart naast de vervangende systeemkaart.

De systeemkaart vervangen

- 1 Onderdelen van het oude op de nieuwe systeemkaart overzetten:
 - a Verwijder de geheugenmodules of de opstaande geheugenkaarten van de modules en installeer ze op de vervangende systeemkaart. Raadpleeg "Geheugen" op pagina 187 voor meer informatie.



WAARSCHUWING: De processor en de koelplaat kunnen heet worden. Laat de processor en de koelplaat lang genoeg afkoelen voordat u ze aanraakt om te voorkomen dat u brandwonden oploopt.

b Verwijder de geïnstalleerde koelplaat en de processoren van de oude systeemkaart en breng ze over naar de vervangende systeemkaart. Raadpleeg "De processor verwijderen" op pagina 164 voor meer informatie.

2 Stel de jumpers op de vervangende systeemkaart hetzelfde in als die op de oude systeemkaart (zie "Systeemkaartcomponenten" op pagina 28).



OPMERKING: Sommige componenten en connectoren op de systeemkaart kunnen zich op een andere plaats bevinden dan de overeenkomende connectoren op de oude systeemkaart.

3 Richt de vervangende systeemkaart uit door de sleuven in de onderkant van de systeemkaart op één lijn te brengen met de lipjes op het chassis en schuif de systeemkaart op zijn plaats.

4 Schroef de systeemkaart op zijn plaats.

5 Breng alle componenten en kabels die u van de systeemkaart hebt verwijderd/losgemaakt weer aan op hun plaats.

6 Sluit alle kabels aan op hun connectoren aan de achterkant van de computer.

7 Plaats de computerkap terug (zie "De computerkap verwijderen" op pagina 155).



KENNISGEVING: Steek voor het aansluiten van een netwerkkabel de kabel eerst in de netwerkpoort of het netwerkkapparaat en daarna in de computer.

8 Steek de stekkers van de computer en de apparaten in het stopcontact en zet ze aan.

Help-informatie weergeven

Hulp krijgen

 **WAARSCHUWING:** Als u de computerkap moet verwijderen, moet u eerst de stroom naar de computer onderbreken en de modemkabels uit de stopcontacten halen.

Als er zich een probleem voordoet met uw computer, kunt u de onderstaande stappen volgen om het probleem te achterhalen en op te lossen:

- 1 Zie "Problemen oplossen" op pagina 101 voor informatie en procedures voor het probleem dat uw computer ondervindt.
- 2 Zie "Dell Diagnostics (Dell-diagnostiek)" op pagina 135 voor procedures over hoe u Dell Diagnostics (Dell-diagnostiek) uitvoert.
- 3 Vul de "Diagnostische checklist" op pagina 304 in.
- 4 Maak gebruik van de uitgebreide onlineservices van Dell Support (support.dell.com) voor hulp bij de installatie en het oplossen van problemen. Zie "On line services" op pagina 300 voor een uitgebreide lijst van Dell Support on line.
- 5 Zie "Contact opnemen met Dell" op pagina 305 als met de voorgaande stappen het probleem nog steeds niet is opgelost.



OPMERKING: Bel de Dell-ondersteuningsdienst terwijl u zich bij de computer bevindt, zodat de medewerkers u kunnen helpen bij noodzakelijke procedures.



OPMERKING: Het systeem voor de code voor express-service van Dell is mogelijk niet in alle landen beschikbaar.

Voer, zodra het automatische telefoonsysteem van Dell erom vraagt, uw code voor express-service in; u wordt dan rechtstreeks naar de juiste persoon doorverbonden. Als u niet over een code voor express-service beschikt, opent u de map **Dell-accessoires**, dubbelklikt u op het pictogram van de **code voor express-service** en volgt u de aanwijzingen op.

Zie "Technische ondersteuning en klantenservice" op pagina 300 voor instructies over het gebruik van Dell Support.



OPMERKING: Sommige van de onderstaande diensten zijn niet altijd overal buiten de Verenigde Staten beschikbaar. Bel uw plaatselijke Dell-vertegenwoordiger voor informatie hierover.

Technische ondersteuning en klantenservice

Dell's ondersteuningsdienst is beschikbaar om uw vragen over de Dell™-hardware te beantwoorden. Onze medewerkers gebruiken diagnostische programma's op de computer om snelle, accurate antwoorden te geven.

Zie "Voordat u belt" op pagina 303 om contact op te nemen met Dell's ondersteuningsdienst en bekijk vervolgens de contactinformatie van uw regio of ga naar support.dell.com.

On line services

Op de volgende websites vindt u meer informatie over de Dell-producten en diensten:

www.dell.com

www.dell.com/ap (alleen de Aziatische landen/landen rond de Stille Oceaan)

www.dell.com/jp (alleen voor Japan)

www.euro.dell.com (alleen voor Europa)

www.dell.com/la (Latijns-Amerikaanse landen en landen in het Caribisch zeegebied)

www.dell.ca (alleen voor Canada)

Dell Support is bereikbaar via de onderstaande websites en e-mailadressen:

- Dell Support-websites
support.dell.com
support.jp.dell.com (alleen voor Japan)
support.euro.dell.com (alleen voor Europa)

- E-mailadressen van Dell Support
mobile_support@us.dell.com
support@us.dell.com
la-techsupport@dell.com (Latijns-Amerikaanse landen en landen in het Caribisch zeegebied)
apsupport@dell.com (alleen voor Azië en Pacific)
- E-mailadressen Dell-marketing en verkoop
apmarketing@dell.com (alleen voor Azië en Pacific)
sales_canada@dell.com (alleen voor Canada)
- Anonieme bestandsoverdracht (FTP)
ftp.dell.com
Log in als gebruiker: anonymous en gebruik uw e-mailadres als wachtwoord

AutoTech-service

Dell's geautomatiseerde ondersteuningsdienst AutoTech biedt opgenomen antwoorden op de meest gestelde vragen van Dell-klanten over hun draagbare en desktopcomputers.

Wanneer u AutoTech belt, kunt u met de toetsen van uw digitale telefoon de onderwerpen selecteren die met uw vragen te maken hebben. Zie "Contact opnemen met Dell" op pagina 305 voor het telefoonnummer dat u moet bellen in uw regio.

Automatische orderstatusservice

Wanneer u de status wilt nagaan van de Dell-producten die u hebt besteld, gaat u naar support.dell.com, of belt u de geautomatiseerde bestelservice. Via een bandopname wordt u gevraagd naar de informatie die nodig is om uw order te vinden en u erover in te lichten. Zie "Contact opnemen met Dell" op pagina 305 voor het telefoonnummer dat u moet bellen in uw regio.

Problemen met de bestelling

Als er sprake is van een probleem met uw order, zoals ontbrekende of verkeerde onderdelen of een onjuiste factuur, kunt u contact opnemen met Dell voor advies. Houd uw factuur of pakbon bij de hand wanneer u belt. Zie "Contact opnemen met Dell" op pagina 305 voor het telefoonnummer dat u moet bellen in uw regio.

Productinformatie

Als u informatie wenst over andere producten die door Dell worden geleverd, of wanneer u iets wilt bestellen, gaat u naar de Dell-website www.dell.com. Zie "Contact opnemen met Dell" op pagina 305 voor het telefoonnummer van uw regio of voor het telefoonnummer van de dichtstbijzijnde winkel.

Items retourneren voor reparatie of geldteruggave

Bereid elke retourzending, ongeacht of het gaat om reparatie of restitutie, als volgt voor:

- 1 Bel Dell en vraag om een retourzendings-autorisatienummer (RMAN). Vermeld dit nummer groot en duidelijk op de buitenkant van de doos. Zie "Contact opnemen met Dell" op pagina 305 voor het telefoonnummer dat u moet bellen in uw regio.
- 2 Voeg een kopie bij van de factuur en een mededeling waarom de retourzending plaatsvindt.
- 3 Voeg er ook een kopie bij van de diagnostische checklist (zie "Diagnostische checklist" op pagina 304) waarin de testen staan die u hebt uitgevoerd en de foutmeldingen die door Dell Diagnostics (Dell-diagnostiek) zijn weergegeven (zie "Dell Diagnostics (Dell-diagnostiek)" op pagina 135).
- 4 Voeg alle onderdelen bij die bij de retour te zenden items horen (zoals voedingskabels, softwarediskettes en handleidingen) als de retourzending moet worden gerestitueerd.
- 5 Verpak de retour te zenden apparaten in de originele (of gelijkwaardige) verpakkingsmaterialen.

De verzendkosten komen voor uw rekening. U dient alle te retourneren producten afdoende te verzekeren en u aanvaardt het risico van verlies tijdens de verzending naar Dell. Rembourszendingen worden niet geaccepteerd.

Geretourneerde pakketten die niet aan één of meer van de hierboven genoemde eisen voldoen, worden bij het laadperron geweigerd en naar u teruggezonden.

Voordat u belt



OPMERKING: Zorg dat u de code voor express-service bij de hand hebt wanneer u belt. De code helpt het geautomatiseerde ondersteuningssysteem u efficiënter door te verbinden. Er kan ook gevraagd worden naar het serviceplaatje (te vinden op de achter- of onderkant van de computer).

Vergeet niet de diagnostische checklist in te vullen (zie "Diagnostische checklist" op pagina 304). Indien mogelijk zet u de computer aan voordat u Dell belt voor hulp en belt u terwijl u zich bij de computer bevindt. U kunt worden gevraagd een paar opdrachten op het toetsenbord te typen, gedetailleerde informatie tijdens de handelingen door te geven, of andere probleemoplossingen te proberen die u alleen aan de computer zelf kunt uitvoeren. Zorg ervoor dat u de documentatie van de computer bij de hand hebt.



WAARSCHUWING: Volg de veiligheidsinstructies in de *Productinformatiegids* voordat u aan de onderdelen in de computer gaat werken.

Diagnostische checklist

Naam:

Datum:

Adres:

Telefoonnummer:

Serviceplaatje (streepjescode op de achter- of onderkant van de computer):

Code voor express-service:

Retourzendings-autorisatienummer (indien verstrekt door een Dell-technicus):

Besturingssysteem en versie:

Apparaten:

Uitbreidingskaarten:

Bent u met een netwerk verbonden? Ja Nee

Netwerk, versie en netwerkadapter:

Programma's en versies:

Zie de documentatie van het besturingssysteem om achter de inhoud van de opstartbestanden van het systeem te komen. Als de computer verbonden is met een printer, drukt u elk bestand af. Noteer anders de inhoud van elk bestand voordat u Dell belt.

Foutmelding, piepcode of diagnosecode:

Beschrijving van het probleem en de oplossingen die u hebt geprobeerd:

Contact opnemen met Dell

Klanten in de Verenigde Staten kunnen 800-WWW.DELL (800-999-3355) bellen.



OPMERKING: Als u geen actieve internetverbinding hebt, kunt u contactgegevens ook vinden op uw factuur, pakbon, rekening of productcatalogus van Dell.

Dell biedt diverse on line telefonische ondersteunings- en servicemogelijkheden. De beschikbaarheid hiervan verschilt echter per land en product, en sommige zijn mogelijk niet in uw regio beschikbaar. U kunt als volgt contact opnemen met Dell voor problemen met uw aankoop, de technische ondersteuning en klantenondersteuning:

- 1 Bezoek support.dell.com.
- 2 Selecteer uw land of regio in het vervolgkeuzemenu **Choose A Country/Region** (kies een land/regio) onder aan de pagina.
- 3 Klik op **Contact Us** (contact opnemen) links op de pagina.
- 4 Selecteer de juiste service- of ondersteuningslink op basis van uw probleem.
- 5 Kies de gewenste contactmethode.

Bijlage

FCC-kennisgeving (alleen VS)

FCC klasse B

Deze apparatuur kan radiofrequentie-energie genereren, gebruiken en uitstralen en kan, indien niet geïnstalleerd en gebruikt in overeenstemming met de instructiehandleiding van de fabrikant, radio- en televisieontvangst verstoren.

Deze apparatuur is getest en geschikt bevonden binnen de grenzen van Klasse B digitale apparatuur, in overeenstemming met Deel 15 van de FCC-richtlijnen.

Dit apparaat voldoet aan de FCC-richtlijnen, deel 15. Gebruik is onderhevig aan de volgende twee voorwaarden:

- 1 Dit apparaat mag geen schadelijke interferentie veroorzaken.
- 2 Dit apparaat dient alle ontvangen interferentie te accepteren, inclusief interferentie die een ongewenst effect op de werking van het apparaat heeft.



KENNISGEVING: De FCC-regels bepalen dat wijzigingen die niet uitdrukkelijk zijn goedgekeurd door Dell Inc., uw bevoegdheid om deze apparatuur te bedienen, ongeldig kan maken.

Deze grenzen worden aangehouden om redelijke bescherming tegen schadelijke interferentie te bieden bij plaatsing in een huiselijke omgeving. Wij kunnen echter niet garanderen dat er in een bepaalde situatie geen interferentie zal optreden. Als deze apparatuur schadelijke interferentie veroorzaakt voor radio- of televisieontvangst (u kunt dit bepalen door de apparatuur in en uit te schakelen), raden we u aan de interferentie als volgt te verhelpen:

- Verander de richting van de antenne.
- Verplaats het systeem ten opzichte van de receiver.
- Plaats de subwoofer uit de buurt van de receiver.
- Sluit het netsnoer van het systeem aan op een ander stopcontact, zodat het systeem en de ontvanger niet op dezelfde groep zijn aangesloten.

Indien nodig kunt u voor advies contact opnemen met een medewerker van Dell of een ervaren radio-/televisie-installateur.

De volgende informatie wordt geleverd op het apparaat of de apparaten die in dit document worden beschreven in overeenstemming met de FCC-regels:

- Productnaam: Dell™ Precision™ T7400
- Modelnummer: DCDO
- Bedrijfsnaam:
Dell Inc.
Worldwide Regulatory Compliance & Environmental Affairs
One Dell Way
Round Rock, TX 78682 USA
512-338-4400



OPMERKING: Zie de *Productinformatiegids* voor meer informatie over regelgeving.

Woordenlijst

De termen in deze termenlijst worden alleen ter informatie gegeven en kunnen functies beschrijven die op uw specifieke computer beschikbaar zijn.

A

AC — wisselstroom — De elektriciteitsvorm die de computer voedt wanneer u de netadapterkabel in een stopcontact steekt.

Achtergrond — Het patroon of de afbeelding op de achtergrond van het bureaublad van Windows. Verander uw achtergrond via het Configuratiescherm in Windows. U kunt ook een afbeelding inscannen en deze instellen als achtergrond.

ACPI — advanced configuration and power interface (geavanceerde configuratie- en energie-interface) — Een energiebeheerspecificatie waarmee besturingssystemen van Microsoft® Windows® een computer op stand-by of in de slaapstand kan zetten om de elektrische stroom te besparen die aan elk apparaat wordt toegewezen dat op de computer is aangesloten.

AGP — accelerated graphics port (snelle grafische poort) — Een speciale grafische poort waarmee het systeemgeheugen voor videogerelateerde taken kan worden gebruikt. AGP levert vloeiende videobeelden met zuivere kleuren, vanwege de snellere samenwerking tussen het videoschakelsysteem en het computergeheugen.

AHCI — Advanced Host Controller Interface (geavanceerde hostcontrollerinterface) — Een interface voor een hostcontroller van een SATA vaste schijf dat het opslagstuurprogramma in staat stelt technologieën in te schakelen zoals Native Command Queuing (NCQ) en hot plug.

Alleen-lezen — Gegevens en/of bestanden die u kunt bekijken, maar niet bewerken of verwijderen. Een bestand kan de status alleen-lezen hebben, wanneer:

- Als het bestand op een diskette, cd of dvd staat die fysiek tegen schrijven is beveiligd.
- Als het bestand zich in een map op een netwerk bevindt en de systeembeheerder alleen aan specifieke personen rechten heeft toegewezen.

ALS — ambient light sensor (omgevingslichtsensor) — Een functie die helpt bij het regelen van de helderheid van het beeldscherm.

antivirussoftware — Een programma ontworpen om virussen te identificeren, te isoleren en/of van de computer te verwijderen.

apparaat — Hardware zoals een schijfstation, printer of toetsenbord die in de computer is geïnstalleerd of erop is aangesloten.

apparaatstuurprogramma — Zie *stuurprogramma*.

ASF — alert standards format (indeling waarschuwingsstandaarden) — Een standaard voor het definiëren van een mechanisme voor het melden van hardware- en softwarewaarschuwingen aan een beheerconsole. ASF is platform- en besturingssysteemafhankelijk.

B

batterijlevensduur — De hoeveelheid tijd (jaren) die een batterij van een draagbare computer kan worden gebruikt en opnieuw worden opgeladen.

batterijwerkingsduur — De hoeveelheid tijd (minuten of uren) die een batterij van een draagbare computer de computer kan voeden.

BIOS — basisinvoer-/uitvoersysteem — Een programma (of hulpprogramma) dat als een interface werkt tussen de computerhardware en het besturingssysteem. Wijzig deze instellingen niet, tenzij u op de hoogte bent van de effecten ervan op uw computer. Dit wordt ook wel *System Setup* genoemd.

bit — De kleinste gegevenseenheid die door uw computer wordt gebruikt.

Bluetooth[®] draadloze technologie — Een standaard voor draadloze technologie voor netwerkkapparaten met een kort bereik (9 m) waarmee apparaten elkaar automatisch kunnen herkennen.

Blu-ray-Disc™ (BD) — Een optische opslagtechnologie die een opslagcapaciteit biedt van maximaal 50 GB, volledige 1080p-videoresolutie (HDTV vereist) en maar liefst 7.1 kanalen van optimale niet-gecomprimeerde surround sound.

bps — bits per seconde — De standaardeenheid voor het aangeven van de gegevensoverdrachtssnelheid.

BTU — British thermal unit (Britse eenheid voor energie) — Een eenheid voor warmteafgifte.

bus — Een communicatiepad tussen de onderdelen in de computer.

bussnelheid — De snelheid in MHz die aangeeft hoe snel een bus gegevens kan overbrengen.

byte — De basisgegevenseenheid die door uw computer wordt gebruikt. Een byte is gelijk aan 8 bits.

C

C — Celsius — Een temperatuureenheid waarbij 0° het vriespunt is en 100° het kookpunt van water.

cache — Een speciaal mechanisme voor snelle opslag in de vorm van een speciale locatie van het hoofdgeheugen of een onafhankelijk apparaat voor snelle opslag. Het cachegeheugen vergroot de efficiëntie van processorbewerkingen.

L1-cache — Primaire cache opgeslagen in de processor.

L2-cache — Secundaire cache die zich buiten de processor kan bevinden of is ingebouwd in de processorarchitectuur.

carnet — Een internationaal grensdocument dat tijdelijke invoer in het buitenland vergemakkelijkt. Dit wordt ook wel een *goederenpaspoort* genoemd.

cd-r — CD recordable — Een opneembare versie van een cd. U kunt slechts één keer gegevens op een cd-r opnemen. De gegevens kunnen niet worden gewist of overschreven.

cd-rw — CD rewritable cd — Een herschrijfbaar versie van een cd. Op een cd-rw kunt u gegevens opnemen, wissen en overschrijven (opnieuw opnemen).

cd-rw/dvd-station — Een station, ook wel combostation genoemd, dat cd's en dvd's kan lezen en naar cd-rw- (herschrijfbaar cd's) en cd-r- (opneembare cd's) schijven kan schrijven. U kunt meerdere keren naar cd-rw's schrijven, maar slechts één keer naar cd-r's.

cd-rw-station — Een station dat cd's kan lezen en naar cd-rw- (herschrijfbaar cd's) en cd-r- (opneembare cd's) schijven kan schrijven. U kunt meerdere keren naar cd-rw's schrijven, maar slechts één keer naar cd-r's.

CMOS — Een type elektronisch circuit. Computers gebruiken een kleine hoeveelheid CMOS-geheugen, dat op batterijen werkt, om de datum, tijd en System Setup-opties vast te houden.

COA — Certificate of Authenticity (certificaat van echtheid) — De alfanumerieke code van Windows die te vinden is op een sticker op de computer. Deze wordt ook wel de *productcode* of *Product ID* genoemd.

Code voor express-service — Een numerieke code die u vindt op een sticker op uw Dell™-computer. Gebruik de code voor express-service als u voor ondersteuning contact opneemt met Dell. De code voor express-service wordt in sommige landen niet gebruikt.

Configuratiescherm — Een Windows-functie waarmee u besturingssysteem- en hardware-instellingen kunt aanpassen, zoals die van het beeldscherm.

controller — Een chip die het gegevensbeheer regelt tussen de processor en het geheugen of tussen de processor en apparaten.

CRIMM — continuity rambus in-line memory module (in-line continuïteits- en geheugenmodules van rambus — Een speciale module zonder geheugenchips die wordt gebruikt om ongebruikte RIMM-sleuven op te vullen.

cursor — De markering op een beeldscherm of scherm die aangeeft waar de volgende toetsbord-, touchpad- of muisactie zal plaatsvinden. Vaak is dit een knipperende rechte lijn, een liggend streepje of een kleine pijl.

D

DDR SDRAM — double-data-rate SDRAM (SDRAM met dubbele gegevenssnelheid) — Een SDRAM-type dat de gegevensburstcyclus verdubbelt en zo de systeemprestaties verbetert.

DDR2 SDRAM — double-data-rate 2 SDRAM (SDRAM met dubbele gegevenssnelheid 2) — Een type DDR SDRAM dat gebruikt maakt van een 4-bits prefetch en andere architecturale wijzigingen om de geheugensnelheid tot meer dan 400 MHz te verhogen.

DIMM — dual in-line memory module — Een printplaat met geheugenchips die kan worden verbonden met een geheugenmodule op de systeemkaart.

DIN-connector — Een ronde 6-pins connector die voldoet aan DIN-standaarden (Deutsche Industrie-Norm); de connector wordt doorgaans gebruikt om PS/2-toetsbord- of muiskabelconnectoren aan te sluiten.

disk striping — Een techniek voor het verspreiden van gegevens over meerdere schijfstations. Disk striping kan de snelheid verhogen van bewerkingen die gegevens van schijfopslag ophalen. Computers die gebruikmaken van disk striping bieden de gebruiker de mogelijkheid de grootte van de gegevenseenheid of stripebreedte te kiezen.

DMA — direct memory access (directe geheugentoeegang) — Een kanaal waarmee bepaalde typen gegevensoverdracht tussen RAM en een apparaat mogelijk zijn om de processor te ontzeilen.

DMTF — Distributed Management Task Force (speciale eenheid voor gedistribueerd beheer) — Een consortium van hardware- en softwarebedrijven die beheerstandaarden ontwikkelen voor gedistribueerde desktop- netwerk, ondernemings- en internetomgevingen.

domein — Een groep van computers, programma's en apparaten op een netwerk die als eenheid wordt beheerd met algemene regels en procedures voor gebruik door een specifieke groep gebruikers. Een gebruiker meldt zich aan bij het domein om toegang te krijgen tot de bronnen.

DRAM — dynamic random-access memory (dynamisch RAM) — Geheugen dat informatie opslaat in ingebouwde circuits met condensatoren.

DSL — Digital Subscriber Line — Een technologie die een constante, snelle internetverbinding biedt via een analoge telefoonlijn.

dual display mode (dubbele-weergavemodus) — Een beeldscherminstelling waarmee u een tweede monitor kunt gebruiken als een uitbreiding van het huidige beeldscherm. Dit wordt ook wel *dubbele schermmodus* genoemd.

dual-core — Een technologie waarin twee fysieke rekenenheden bestaan in een enkel processorpakket, waardoor de rekenefficiëntie en het vermogen tot multitasking wordt vergroot.

Dvd+rw — herschrijfbaar dvd — Een herschrijfbaar versie van een dvd. Op een dvd+rw kunt u gegevens opnemen, deze wissen en overschrijven (opnieuw opnemen). (Dvd+rw technologie verschilt van dvd-rw technologie.)

Dvd-r — opneembare dvd — Een opneembare versie van een dvd. U kunt slechts één keer gegevens op een dvd-r opnemen. De gegevens kunnen niet worden gewist of overschreven.

Dvd+rw-station — Een station dat dvd's en de meeste cd's kan lezen en naar dvd+rw-schijven (herschrijfbaar dvd's) kan schrijven.

DVI — digitale video-interface — Een standaard voor digitale overdracht tussen een computer en een digitaal videobeeldscherm.

E

ECC — error checking and correction (fouten controleren en corrigeren) — Een geheugentype met speciale circuits die de juistheid van gegevens controleren die het geheugen inkomen en verlaten.

ECP — extended capabilities port (poort met uitgebreide mogelijkheden) — Een parallel connectorontwerp dat verbeterde bidirectionele gegevensoverdracht biedt. ECP gebruikt, net als EPP, directe geheugentoegang voor het overbrengen van gegevens en verbetert in veel gevallen de prestaties.

Een veel voorkomend virus is een opstartvirus, dat is opgeslagen in de opstartsectoren van een diskette. Als de diskette in het station zit op het moment dat de computer wordt uitgeschakeld en deze wordt vervolgens weer aangezet, wordt de computer geïnfecteerd tijdens het lezen van de opstartsectoren van de diskette. Als de computer eenmaal is geïnfecteerd, kopieert het opstartvirus zichzelf op alle diskettes die worden gelezen of geschreven in die computer, zolang tot het virus is verwijderd.

EMI — elektromagnetische storing — Elektrische storing veroorzaakt door elektromagnetische straling.

ENERGY STAR® — Vereisten van het Environmental Protection Agency (Amerikaanse instantie voor milieubescherming) die de totale consumptie van elektriciteit vermindert.

EPP — enhanced parallel port (verbeterde parallelle poort) — Een parallel connectorontwerp dat bidirectionele gegevensoverdracht biedt.

ESD — electrostatic discharge (elektrostatische ontlading) — Een snelle ontlading van statische elektriciteit. ESD kan geïntegreerde circuits in computer- en communicatieapparatuur beschadigen.

ExpressCard — Een verwijderbare I/O-kaart die voldoet aan de PCMCIA-standaard. Modems en netwerkadapters zijn gangbare types expresskaart. Expresskaarten ondersteunen zowel de PCI Express als de USB 2.0 standaard.

extended display mode (uitgebreide-weergavemodus) — Een beeldscherminstelling waarmee u een tweede monitor kunt gebruiken als een uitbreiding van het huidige beeldscherm. Dit wordt ook wel *Dual Display-modus* genoemd.

F

Fahrenheit — Een temperatuureenheid waarbij 32° het vriespunt is en 212° het kookpunt van water.

FBD — fully-buffered DIMM (volledig gebufferde DIMM) — Een DIMM met DDR2 DRAM-chips en een Advanced Memory Buffer (AMB, geavanceerde geheugenbuffer) die zorgt voor een snellere communicatie tussen de DDR2 SDRAM-chips en het systeem.

FCC — Federal Communications Commission (federale communicatiecommissie) — Een Amerikaanse instantie verantwoordelijk voor de regelgeving met betrekking tot de communicatie die aangeeft hoeveel straling computers en andere elektronische apparaten mogen afgeven.

fomatteren — Het proces dat een station of schijf voor bestandsopslag voorbereidt. Wanneer een schijf of station wordt geformatteerd, wordt de aanwezige informatie gewist.

FSB — front side bus — Het gegevenspad en de fysieke interface tussen de processor en de RAM.

FTP — file transfer protocol (bestandsoverdrachtprotocol) — Een standaard internetprotocol dat wordt gebruikt om bestanden uit te wisselen tussen computers die met het internet zijn verbonden.

G

G — zwaartekracht — Een eenheid van gewicht en kracht.

GB — gigabyte — Een eenheid van gegevensopslag die gelijk is aan 1024 MB (1.073.741.824 bytes). Bij verwijzing naar opslag op een harde schijf wordt dit vaak afgerond naar 1.000.000.000 bytes.

Geheugen – Een ruimte voor tijdelijke gegevensopslag in uw computer. De gegevens in het geheugen zijn niet blijvend. Daarom wordt aanbevolen om uw bestanden regelmatig op te slaan terwijl u er aan werkt, en deze altijd op te slaan voordat u de computer uitschakelt. Uw computer kan verschillende soorten geheugen bevatten, zoals RAM, ROM en videogeheugen. Vaak wordt het woord geheugen gebruikt als synoniem voor RAM.

Geheugenadres – Een specifieke locatie waar gegevens tijdelijk worden opgeslagen in RAM.

geheugenmodule — Een kleine printplaat waarop zich geheugenchips bevinden en die op de systeemkaart wordt aangesloten.

Geheugentoe wijzing — Het proces waarin de computer bij het opstarten geheugenadressen toekent aan fysieke locaties. Apparaten en software kunnen vervolgens informatie identificeren die voor de processor toegankelijk is.

geïntegreerd — Duidt doorgaans op onderdelen die zich fysiek op de systeemkaart van de computer bevinden. Dit wordt ook wel *ingebouwd* genoemd.

GHz — gigahertz — Een frequentie-eenheid die gelijk is aan duizend miljoen Hz of duizend MHz. De snelheid voor computerprocessoren, bussen en interfaces wordt vaak vermeld in GHz.

grafische modus — Een videomodus die gedefinieerd kan worden als x horizontale pixels bij y verticale pixels bij z kleuren. Grafische modi kunnen oneindig veel verschillende vormen en lettertypen weergeven.

GUI — graphical user interface (grafische gebruikersinterface) — Software die interactie met de gebruiker mogelijk maakt via menu's, vensters en pictogrammen. De meeste programma's die werken onder de besturingssystemen van Windows zijn GUI's.

Het aantal kleuren en de resolutie die een programma weergeeft, is afhankelijk van de mogelijkheden van de monitor, de videocontroller en de bijbehorende stuurprogramma's en de hoeveelheid videogeheugen dat op de computer is geïnstalleerd.

H

HTTP — hypertext transfer protocol (HyperText-overdrachtsprotocol) — Een protocol voor het uitwisselen van bestanden tussen computers met een internetverbinding.

Hyper-Threading — Hyper-Threading is een Intel-technologie die de algehele computerprestatie kan verbeteren door toe te staan dat één fysieke processor als twee logische processors functioneert, in staat om bepaalde taken gelijktijdig uit te voeren.

Hz — hertz — Een frequentie-eenheid die gelijk is aan 1 cyclus per seconde. Metingen voor computers en elektronische apparaten worden vaak weergegeven in kilohertz (kHz), megahertz (MHz), gigahertz (GHz), of terahertz (THz).

I

IC — integrated circuit (ingebouwd circuit) — Een halfgeleiderplak of -chip waarop duizenden of miljoenen zeer kleine elektronische onderdelen zijn gemaakt voor gebruik in computer-, audio- en videoapparatuur.

IDE — integrated device electronics (apparaten met ingebouwde elektronica) — Een interface voor apparaten voor massaopslag waarbij de controller in de vaste schijf of in het cd-station is ingebouwd.

IEEE 1394 — Institute of Electrical and Electronics Engineers, Inc. (instituut voor elektro- en elektronicatechnici) — Een geavanceerde seriële bus die gebruikt wordt om IEEE 1394-compatibele apparaten, zoals digitale camera's en dvd-spelers, op de computer aan te sluiten.

infraroodsensor — Een poort waarmee u gegevens kunt overbrengen tussen de computer en infrarood-compatibele apparaten zonder een kabelverbinding te gebruiken.

installatieprogramma — Een programma dat wordt gebruikt voor de installatie en configuratie van hardware en software. Het programma **setup.exe** of **install.exe** wordt bij de meeste softwarepakketten van Windows geleverd. *Installatieprogramma* is iets anders dan *systeeminstellingen*.

IrDA — Infrared Data Association (vereniging voor infraroodgegevens) — De organisatie die internationale standaarden maakt voor infraroodcommunicatie.

I/O — input/output (invoer/uitvoer) — Een bewerking of apparaat waarmee gegevens van de computer kunnen worden gehaald of erop kunnen worden gezet. Toetsenborden en printers zijn I/O-apparaten.

I/O-adres — Een adres in RAM dat gekoppeld is aan een specifiek apparaat (zoals een seriële connector, parallelle connector of uitbreidingsleuf) en waarmee de processor met dat apparaat kan communiceren.

IRQ — interrupt request (interruptaanvraag) — Een elektronisch pad dat is toegewezen aan een specifiek apparaat en het apparaat met de processor laat communiceren. Aan elke apparaatverbinding moet een IRQ worden toegewezen. Hoewel dezelfde IRQ aan twee apparaten kan worden toegewezen, kunt u niet op hetzelfde moment met beide apparaten werken.

ISP — Internet Service Provider (internetprovider) — Een bedrijf dat u toegang verleent tot haar hostserver voor een directe verbinding met internet, het verzenden en ontvangen van e-mail en voor toegang tot websites. De internetprovider voorziet u tegen een vergoeding van een softwarepakket, een gebruikersnaam en inbelnummers.

K

Kb — Kilobit — Een gegevenseenheid die gelijk is aan 1024 bits. Een maatstelsel voor de capaciteit van in het geheugen geïntegreerde circuits.

KB — Kilobyte — Een gegevenseenheid die gelijk is aan 1024 bytes, maar die vaak wordt gezien als 1000 bytes.

KHz — Kilohertz — Een eenheid van frequentie die gelijk is aan 1000 Hz.

kloksnelheid — De snelheid in MHz die aangeeft hoe snel computeronderdelen werken die zijn aangesloten op de systeembus.

koelplaat — Een metalen plaat op sommige processors die warmte wegleidt.

koppelapparaat — biedt poortreplicatie-, kabelbeheer- en beveiligingsfuncties om uw notebook aan te passen aan een desktopwerkomgeving.

L

LAN — Local Area Network — Een computernetwerk dat een klein gebied bestrijkt. Een LAN is meestal beperkt tot een gebouw of een aantal nabijgelegen gebouwen. Een LAN kan over elke afstand worden verbonden met een andere LAN via telefoonlijnen en radiogolven en zo een WAN (Wide Area Network) vormen.

LCD — Liquid Crystal Display — De technologie die wordt gebruikt bij draagbare computers en platte beeldschermen.

LED — Light-Emitting Diode — Een elektronisch onderdeel dat licht uitzendt om de status van de computer weer te geven.

Local bus — Een gegevensbus die een snelle doorvoer van apparaten naar de computer levert.

LPT — Line Print Terminal — De aanduiding voor een parallelle verbinding met een printer of ander parallel apparaat.

M

map — Een term die gebruikt wordt om de ruimte op de schijf of op het station te beschrijven waarin bestanden worden georganiseerd en gegroepeerd. Bestanden in een map kunnen worden weergegeven en geordend op verschillende manieren, bijvoorbeeld alfabetisch, op datum of op grootte.

Mb — Megabit — Een eenheid van geheugenchipcapaciteit die gelijk is aan 1024 Kb.

MB — Megabyte — Een eenheid van gegevensopslag die gelijk is aan 1.048.576 bytes. 1 MB is gelijk aan 1024 KB. Bij verwijzing naar opslag op een harde schijf wordt dit vaak afgerond naar 1.000.000 bytes.

Mbps — Megabits per seconde — Eén miljoen bits per seconde. Dit maatstelsel wordt gebruikt bij transmissiesnelheden voor netwerken en modems.

MB/sec — Megabytes per seconde — Eén miljoen bytes per seconde. Dit maatstelsel wordt gebruikt voor de classificatie van gegevensoverdracht.

mediahouder — Een houder die apparaten ondersteunt, zoals optische stations, een tweede batterij of een Dell Travellite™-module.

MHz — Megahertz — Een eenheid van frequentie die gelijk is aan 1 miljoen cycli per seconde. De snelheid voor computerprocessoren, bussen en interfaces wordt vaak vermeld in MHz.

Mini PCI — Een standaard voor geïntegreerde randapparaten met de nadruk op communicatie zoals modems en NIC's. Een Mini PCI-kaart is een kleine externe kaart dat qua functionaliteit vergelijkbaar is met een standaard PCI-uitbreidingskaart.

Minikaart — Een kleine kaart ontworpen voor ingebouwde randapparatuur, zoals communicatie-NIC's. Een Mini-Card is qua functionaliteit vergelijkbaar is met een standaard PCI-uitbreidingskaart.

Modem — Een apparaat waarmee uw computer kan communiceren met andere computers via analoge telefoonlijnen. Er zijn drie types modem: extern, pc-kaart en intern. Modems worden doorgaans gebruikt voor verbinding met internet en het verzenden en ontvangen van e-mail.

modulehouder — Zie *mediahouder*.

MP — megapixel — Een eenheid voor de beeldingsresolutie die gebruikt wordt voor digitale camera's.

ms – Milliseconde – Een eenheid van tijd die gelijk is aan een duizendste van een seconde. Toegangstijden van opslagapparaten worden vaak gemeten in ms.

N

Netwerkadapter – Een chip die netwerkmogelijkheden biedt. Een computer kan een systeemkaart of een PC-kaart hebben met een netwerkadapter. Een netwerkadapter wordt ook wel een NIC (Network Interface Controller, netwerkkinterfacekaart) genoemd.

Netwerkverbindingen worden niet beschermd door een piekstroomb beveiliging. Ontkoppel de netwerkkabel tijdens onweer altijd van de netwerconnector.

NIC — Zie *netwerkadapter*.

ns – Nanoseconde – Een eenheid van tijd die gelijk is aan een miljardste van een seconde.

NVRAM – NonVolatile Random Access Memory – Een soort geheugen dat gegevens opslaat wanneer de computer wordt uitgeschakeld of wanneer de externe voeding wordt onderbroken. NVRAM wordt gebruikt voor het behoud van configuratie-informatie, zoals datum, tijd en andere systeemopties die u kunt instellen.

O

opstartbare media — Een cd, dvd of diskette die u kunt gebruiken om de computer op te starten. Zorg ervoor dat u altijd een opstartbare cd, dvd of diskette beschikbaar hebt voor het geval de vaste schijf is beschadigd of de computer een virus heeft. De *Drivers and Utilities* media zijn een voorbeeld van een opstartbaar medium.

opstartsequentie — Geeft de volgorde op van de apparaten waarvan de computer probeert op te starten.

Optisch station — Een station dat gebruik maakt van optische technologie voor het lezen en schrijven van cd's, dvd's of dvd+rw's. Voorbeelden van optische stations zijn cd-stations, dvd-stations, cd-rw-stations en cd-rw/dvd-combostations.

P

Parallele connector — Een I/O-poort die vaak wordt gebruikt voor de aansluiting van een parallelle printer op uw computer. Ook bekend als *LPT-poort*.

partitie — Een fysieke opslagruimte op een harde schijf die is toegewezen aan één of meer logische opslagruimtes, ook wel logische stations genoemd. Elke partitie kan meerdere logische stations bevatten.

PCI — Peripheral Component Interconnect — PCI is een local bus die 32- en 64-bits gegevenspaden ondersteunt en een gegevenspad met hoge snelheid levert tussen de processor en apparaten zoals video, stations en netwerken.

PCI Express — Een aanpassing aan de PCI-interface waardoor de overdrachtsnelheid van gegevens tussen de processor en de erop aangesloten apparaten wordt vergroot. PCI Express kan gegevens overbrengen met snelheden van 250 MB/sec tot 4 GB/sec. Als de PCI Express-chipset en het apparaat met verschillende snelheden kunnen werken, werken ze met de lagere snelheid.

Pc-kaart — Een verwijderbare I/O-kaart die voldoet aan de PCMCIA-norm. Modems en netwerkadapters zijn gangbare types pc-kaart.

PCMCIA — Personal Computer Memory Card International Association — De organisatie die normen vaststelt voor pc-kaarten.

Piekstroombeveiliging — Hierdoor kunnen stroompieken, die bijvoorbeeld kunnen ontstaan bij onweer, uw computer niet bereiken via het stopcontact. Piekstroombeveiligers beschermen niet tegen blikseminslag of stroomstoringen die voorkomen wanneer de spanning meer dan 20 procent onder het normale spanningsniveau voor wisselstroom zakt.

PIO — Programmed Input/Output — Een methode voor het overdragen van gegevens tussen twee apparaten via de processor als onderdeel van het gegevenspad.

Pixel — Een enkele punt op een beeldscherm. Pixels worden gerangschikt in rijen en kolommen om een beeld te vormen. Een videoresolutie, zoals 800 x 600, wordt uitgedrukt als het aantal horizontale pixels bij het aantal verticale pixels.

Plug-en-play — De mogelijkheid van de computer om apparaten automatisch te configureren. Plug-en-play levert automatische installatie, configuratie en compatibiliteit met bestaande hardware, wanneer de BIOS, het besturingssysteem en alle apparaten geschikt zijn voor Plug-en-play.

POST — Power-On Self Test — Diagnostische programma's, die automatisch worden geladen door de BIOS en die basistests uitvoeren op de hoofdcomponenten van de computer, zoals het geheugen, harde schijven en video. Als tijdens POST geen problemen worden gevonden, vervolgt de computer het opstartproces.

Processor — Een computerchip die programma-instructies interpreteert en uitvoert. Soms wordt de term CPU (Central Processing Unit) voor processor gebruikt.

PS/2 — Personal System/2 — Een type connector voor de aansluiting van een toetsenbord, een muis of een toetsenblok die PS/2-compatibel is.

PXE — Pre-boot eXecution Environment — Een WfM (Wired for Management)-norm, waarmee computers zonder besturingssysteem op een netwerk op afstand kunnen worden geconfigureerd en opgestart.

R

RAID — Redundant Array of Independent Disks — Een methode voor gegevensredundantie. Sommige algemene toepassingen van RAID omvatten RAID 0, RAID 1, RAID 5, RAID 10 en RAID 50.

RAM — Random-Access Memory — De primaire tijdelijke opslagruimte voor programmainstructies en gegevens. De informatie die in RAM is opgeslagen, wordt gewist zodra u de computer uitschakelt.

Readme-bestand — Een tekstbestand bij een softwarepakket of hardwareproduct. Readme-bestanden bevatten normaliter informatie over de installatie en beschrijven productverbeteringen of -correcties, die nog niet eerder zijn gedocumenteerd.

Reismodule — Een plastic apparaat dat past in de modulesleuf van een draagbare computer om het gewicht van de computer te verminderen.

Resolutie — De scherpte en helderheid van een afgedrukte of op een scherm weergegeven afbeelding. Hoe hoger de resolutie, des te scherper de afbeelding.

RFI — Radio Frequency Interference — Storing die veroorzaakt wordt bij bepaalde radiofrequenties, binnen het bereik van 10 kHz tot 100.000 MHz. Radiofrequenties bevinden zich onder aan het elektromagnetische frequentiespectrum en ondervinden eerder storingen dan de hogere frequentiestralingen, zoals infrarood en licht.

ROM — Read-Only Memory — Geheugen dat gegevens en programma's opslaat die niet kunnen worden verwijderd en waar niet naar kan worden geschreven door de computer. ROM, in tegenstelling tot RAM, behoudt zijn inhoud als u de computer uitschakelt. Sommige programma's die essentieel zijn voor de besturing van uw computer bevinden zich op ROM.

RPM — Revolutions Per Minute (omwentelingen per minuut) — Het aantal rotaties per minuut. De snelheid van de harde schijf wordt vaak gemeten in RPM.

RTC — Real Time Clock — Batterijgevoede klok op de systeemkaart die de datum en tijd bijhoudt als de computer is uitgeschakeld.

RTCST — Real-Time Clock Reset — Een jumper op de systeemkaart van sommige computers die kan worden gebruikt bij het oplossen van problemen.

S

SAS — serial attached SCSI (serieel aangesloten SCSI) — Een snellere, seriële versie van de SCSI-interface (in tegenstelling tot de oorspronkelijke parallelle SCSI-architectuur).

SATA — Serial ATA — Een snellere, seriële versie van de ATA (IDE)-interface.

ScanDisk — Een programma van Microsoft dat bestanden, mappen en de vaste schijf op fouten controleert. ScanDisk wordt vaak uitgevoerd wanneer u de computer opnieuw opstart als deze niet meer reageert.

Schrijfbeveiliging — Beveiliging van bestanden of media tegen wijzigen. Wanneer u gegevens wilt beschermen tegen wijzigingen of vernietiging, kunt u deze tegen schrijven beveiligen. Om een diskette tegen schrijven te beveiligen, schuift u het tegen-schrijven-beveiliging-palletje op de 3,5 inch diskette naar de open-positie.

SCSI — small computer system interface — Een zeer snelle interface die wordt gebruikt om apparaten op een computer aan te sluiten, zoals vaste schijven, cd-stations, printers en scanners. De SCSI kan met een enkele controller meerdere apparaten aansluiten. Toegang tot elk apparaat wordt geregeld via een afzonderlijk identificatienummer op de SCSI-controllerbus.

SDRAM — Synchronous Dynamic Random-Access Memory — Een soort DRAM die is gesynchroniseerd met de optimale kloksnelheid van de processor.

Seriële connector — Een I/O-poort die wordt gebruikt voor de aansluiting van apparaten, zoals een digitale handheld of digitale camera, op een computer.

Service-label — Een label met streepjescode op uw computer die als identificatie dient als u naar Dell Support gaat op support.dell.com of als u telefonisch contact opneemt met Dell voor klantenservice of technische ondersteuning.

SIM — Subscriber Identity Module (abonnee-identiteitsmodule) — Een SIM-kaart bevat een microchip die spraak- en gegevensoverdrachten codeert. SIM-kaarten kunnen worden gebruikt in telefoons en in draagbare computers.

slaapstand — Een energiebeheermodus die alles in het geheugen op een speciale locatie op de harde schijf opslaat en de computer vervolgens uitschakelt. Als u de computer opnieuw opstart wordt de informatie die was opgeslagen op de vaste schijf automatisch teruggezet.

Smart card — Een kaart met een processor en een geheugenchip. Smart cards kunnen worden gebruikt voor het verifiëren van een gebruiker op computers die zijn uitgerust voor smart cards.

Snelkoppeling — Een pictogram die snelle toegang tot vaak gebruikte programma's, bestanden, mappen en stations mogelijk maakt. Wanneer u een snelkoppeling op het bureaublad van Windows maakt en op het pictogram dubbelklikt, opent u het corresponderende item zonder het eerst te hoeven zoeken. Pictogrammen voor snelkoppelingen veranderen de locatie van bestanden niet. Wanneer u een snelkoppeling verwijdert, heeft dit geen invloed op het oorspronkelijke bestand. U kunt bovendien de naam van een snelkoppelingspictogram aanpassen.

S/PDIF — Sony/Philips Digital Interface — Een bestandsindeling voor audio-overdracht, die de overdracht van audio van het ene naar het andere bestand mogelijk maakt, zonder deze te converteren van en naar een analoge indeling, waardoor de kwaliteit van het bestand minder zou worden.

Standbymodus — Een energiebeheermodus die alle onnodige bewerkingen afsluit om energie te besparen.

Strike Zone™ — Versterkt deel van de platformbasis dat de harde schijf beschermt door te functioneren als resonantiedemper wanneer een computer ergens tegenaan stoot of valt (in- of uitgeschakeld).

stuurprogramma — Software waarmee het besturingssysteem een apparaat zoals een printer kan beheren. Veel apparaten werken niet goed als het juiste stuurprogramma niet op de computer is geïnstalleerd.

SVGA – Super Video Graphics Array – Een videonorm voor videokaarten en -controllers. Veel voorkomende SVGA-resoluties zijn 800 x 600 en 1024 x 768.

S-video TV-out — Een connector die wordt gebruikt voor de aansluiting van een tv of digitaal audioapparaat op de computer.

SXGA — Super eXtended Graphics Array — Een videonorm voor videokaarten en -controllers die resoluties tot 1280 x 1024 ondersteunt.

SXGA+ — Super eXtended Graphics Array — Een videonorm voor videokaarten en -controllers die resoluties tot 1400 x 1050 ondersteunt.

Systeeminstellingen — Een hulpprogramma dat dient als een interface tussen de hardware van de computer en het besturingssysteem. Met systeeminstellingen kunt u door de gebruiker te selecteren opties, zoals datum en tijd of het wachtwoord van het systeem, configureren in de BIOS. Wijzig de instellingen voor dit programma niet, tenzij u op de hoogte bent van de effecten ervan op de computer.

Systeemkaart — De belangrijkste printplaat in uw computer. Deze wordt ook wel *moederbord* genoemd.

Systeemvak – Het gedeelte van de Windows taakbalk met pictogrammen voor snelle

toegang tot programma's en functies, zoals de klok, het volumebeheer en de afdrukstatus. Dit wordt ook de *steemlade* genoemd.

T

TAPI — Telephony Application Programming Interface — Deze interface stelt Windows programma's in staat te werken met een grote diversiteit aan telefonieapparaten, waaronder spraak, gegevens, fax en video.

Teksteditor — Een programma voor het maken en bewerken van bestanden met alleen tekst. Windows Kladblok gebruikt bijvoorbeeld een teksteditor. Teksteditoren bieden meestal geen mogelijkheden voor automatische terugloop of opmaak (onderstrepen, lettertypes wijzigen et cetera).

Toetsencombinatie — Een opdracht waarbij u meerdere toetsen tegelijkertijd moet indrukken.

TPM — trusted platform module — Een op hardware gebaseerde beveiligingsfunctie die in combinatie met beveiligingssoftware de netwerk- en computerbeveiliging verbetert door functies als bestands- en e-mailbeveiliging in te schakelen.

U

UAC — user account control (gebruikersaccountbeheer)— Beveiligingsfunctie van Microsoft Windows Vista™ waarmee, indien ingeschakeld, een extra beveiligingslaag wordt toegevoegd tussen gebruikersaccounts en toegang tot besturingssysteeminstellingen.

uitbreidingskaart — Een printplaat die in sommige computers in een uitbreidingsleuf op de systeemkaart wordt geïnstalleerd, waardoor de mogelijkheden van de computer worden uitgebreid. Denk hierbij aan video-, modem, en geluidskaarten.

uitbreidingsleuf — Een connector op de systeemkaart (in sommige computers) waarin u een uitbreidingskaart kunt steken zodat deze met de systeembus wordt verbonden.

uitgebreide pc-kaart — Een pc-kaart die bij de plaatsing uit de pc-kaartsleuf steekt.

UMA — Unified Memory Allocation — Systeemgeheugen dat dynamisch wordt toegewezen aan video.

UPS — Uninterruptible Power Supply — Een extra voedingsbron die wordt gebruikt wanneer er een stroomstoring optreedt of wanneer het voltage daalt tot een onacceptabel laag niveau. Een UPS zorgt ervoor dat een computer voor een beperkte tijdsduur blijft functioneren wanneer er geen stroomtoevoer is. UPS-systemen bieden stroomstootonderdrukking en mogelijk ook voltageregulatie. Kleine UPS-systemen leveren batterijvoeding voor een aantal minuten, zodat u uw computer kunt afsluiten.

USB — Universal Serial Bus — Een hardware-interface voor apparaten met een lage snelheid, zoals een USB-compatibel toetsenbord, muis, joystick, scanner, speakerset, printer, breedbandapparaten (DSL- en kabelmodems), beeldapparaten of opslagapparaten. Apparaten worden rechtstreeks op een 4 pins socket op uw computer aangesloten, of op een hub met meerdere poorten die op uw computer is aangesloten. USB-apparaten kunnen worden aangesloten en ontkoppeld terwijl de computer aanstaat. Tevens kunnen ze aaneengeschakeld worden.

UTP — Unshielded Twisted Pair — Een type kabel die voor de meeste telefoonnetwerken en sommige computernetwerken wordt gebruikt. Paren niet-afgeschermd draad worden gevlochten voor bescherming tegen elektromagnetische storing, in plaats van deze te omhullen met een metalen mantel.

UXGA — Ultra eXtended Graphics Array — Een videonorm voor videokaarten en -controllers die resoluties tot 1600 x 1200 ondersteunt.

V

V — Volt — Eenheid van elektrische potentiaal of elektrische spanning. Eén volt ontstaat bij een weerstand van één ohm, wanneer een stroom van 1 ampère door die weerstand gaat.

vaste schijf — Een station dat gegevens op een harde schijf leest en eraan schrijft. De termen vaste-schijfstation en vaste schijf worden vaak door elkaar gebruikt.

Vernieuwingsfrequentie — De frequentie, gemeten in Hz, waarmee de horizontale lijnen op uw scherm worden herladen (soms ook *verticale frequentie* genoemd). Hoe hoger de vernieuwingsfrequentie, des te minder flikkeringen in het beeld het menselijk oog kan waarnemen.

Videocontroller — Het schakelsysteem op een videokaart of op de systeemkaart (in computers met een geïntegreerde videocontroller) die, in combinatie met de monitor, de videomogelijkheden levert voor uw computer.

Videogeheugen — Geheugen dat bestaat uit geheugenchips voor videofuncties. Videogeheugen is doorgaans sneller dan systeemgeheugen. De grootte van het geïnstalleerde videogeheugen beïnvloedt in de eerste plaats het aantal kleuren dat een programma kan weergeven.

Videomodus — Een modus die aangeeft hoe tekst en beeld worden weergegeven op een monitor. Op beelden gebaseerde software, zoals de besturingssystemen van Windows, werkt in videomodi die kunnen worden gedefinieerd als x horizontale pixels bij y verticale pixels bij z kleuren. Op tekens gebaseerde software, zoals teksteditors, werkt in videomodi die kunnen worden gedefinieerd als x kolommen bij y rijen tekens.

Videoresolutie — Zie *resolutie*.

vingerafdruklezer — Een stripsensor die uw unieke vingerafdruk gebruikt om uw gebruikersidentiteit te verifiëren, met als doel de computer te helpen beveiligen.

Virus — Een programma dat voor ongemak en irritatie zorgt of gegevens vernietigt die op uw computer zijn opgeslagen. Een virusprogramma kan van de ene computer op een andere overgaan via een geïnfecteerde diskette, van internet gedownloade software, of e-mailbijlagen. Wanneer een geïnfecteerd programma wordt gestart, wordt het aangehechte virus ook gestart.

W

W — Watt — Eenheid van elektrisch vermogen. Eén watt is 1 ampère stroom bij 1 volt.

WHr — Watt-hour (wattuur) — Een eenheid die wordt gebruikt om de geschatte capaciteit van een batterij/accu aan te geven. Een batterij/accu van 66 WHr levert bijvoorbeeld één uur lang 66 watt, of twee uur lang 33 watt.

WLAN — Wireless Local Area Network. Een reeks verbonden computers die met elkaar communiceren via de luchtgolven waarbij gebruik wordt gemaakt van toegangspunten of draadloze routers om internettoegang te bieden.

WWAN — Wireless Wide Area Network. Een snel draadloos gegevensnetwerk dat gebruik maakt van cellulaire technologie en een veel groter geografisch gebied beslaat dan WLAN.

WXGA — Wide-aspect eXtended Graphics Array — Een videonorm voor videokaarten en -controllers die resoluties tot 1280 x 800 ondersteunt.

X

XGA — eXtended Graphics Array — Een videonorm voor videokaarten en -controllers die resoluties tot 1024 x 768 ondersteunt.

Z

ZIF — Zero Insertion Force — Een type socket of connector die een soepele, probleemloze plaatsing of verwijdering van een computerchip mogelijk maakt.

Zip — Een populaire indeling voor gegevenscompressie. Bestanden die zijn gecomprimeerd met de zip-indeling worden zip-bestanden genoemd en hebben normaliter de extensie **.zip**. Een speciaal soort zip-bestand is een zelfuitpakkend bestand, dat de extensie **.exe** heeft. U kunt een zelfuitpakkend bestand uitpakken door erop te dubbelklikken.

Zip-station — Een diskettestation met grote capaciteit dat gebruikmaakt van 3,5 inch verwijderbare zip-diskettes, ontwikkeld door Iomega Corporation. Zip-diskettes zijn iets groter dan gewone diskettes, ongeveer twee keer zo dik en kunnen 100 MB aan gegevens opslaan.

